

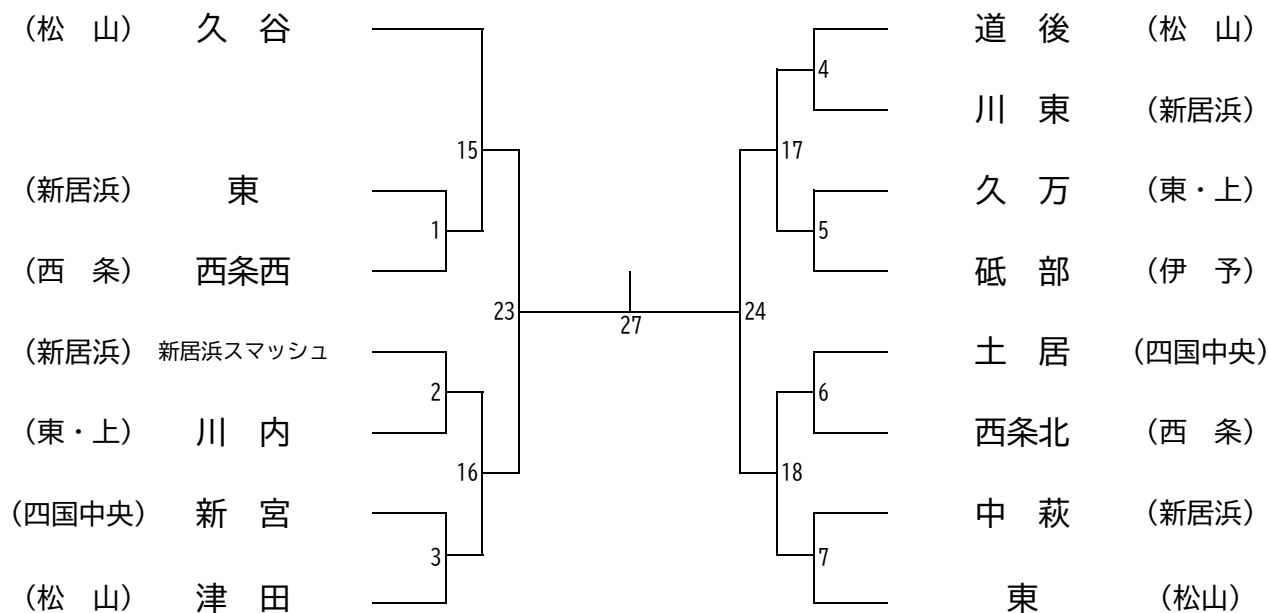
バドミントン競技

責任者 菊池 蔵人 (椿中)

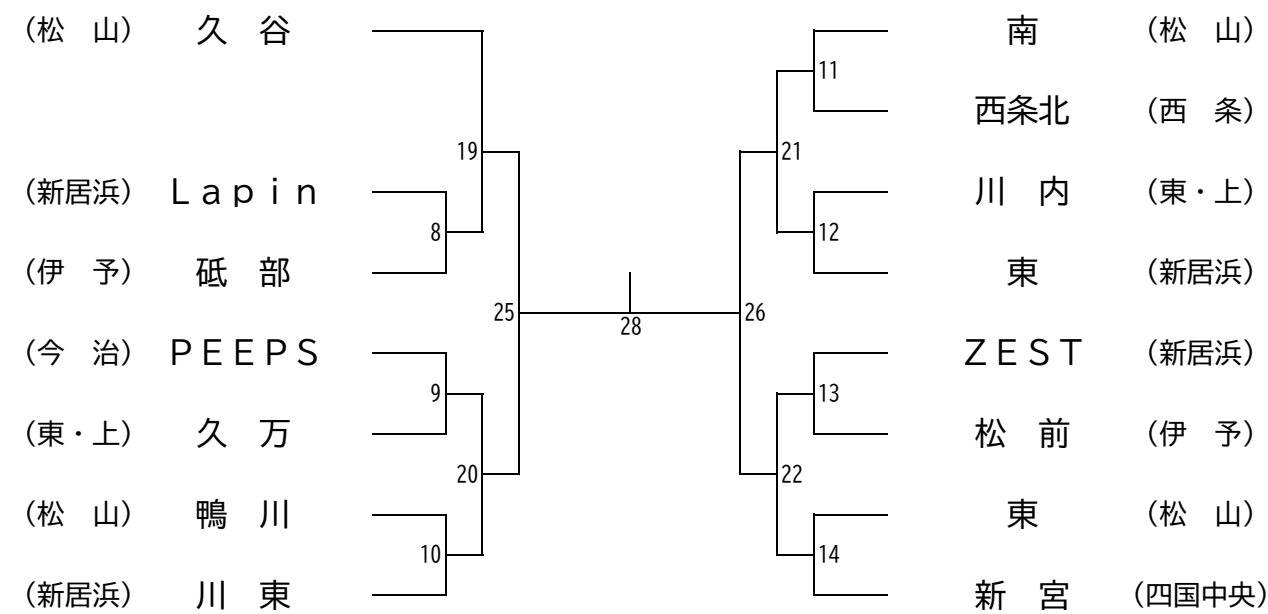
1 期 日 令和6年11月9日(土)団体戦・10日(日)個人戦
 2 会 場 伊予市民体育館
 3 開 場 時刻 9日:9:00 10日:8:30
 4 公 式 練習 9日:9:20 10日:8:50
 5 監 督 会議 9日:9:45 10日:9:00
 6 諸 注 意 伝 達 9日:10:05 10日:9:35
 7 競 技 開 始 時刻 両日 諸注意伝達後5分以内
 8 組 合 わ せ

準備等の都合により、時間を変更する可能性がある。
 ある。会場での放送案内を参考にすること。

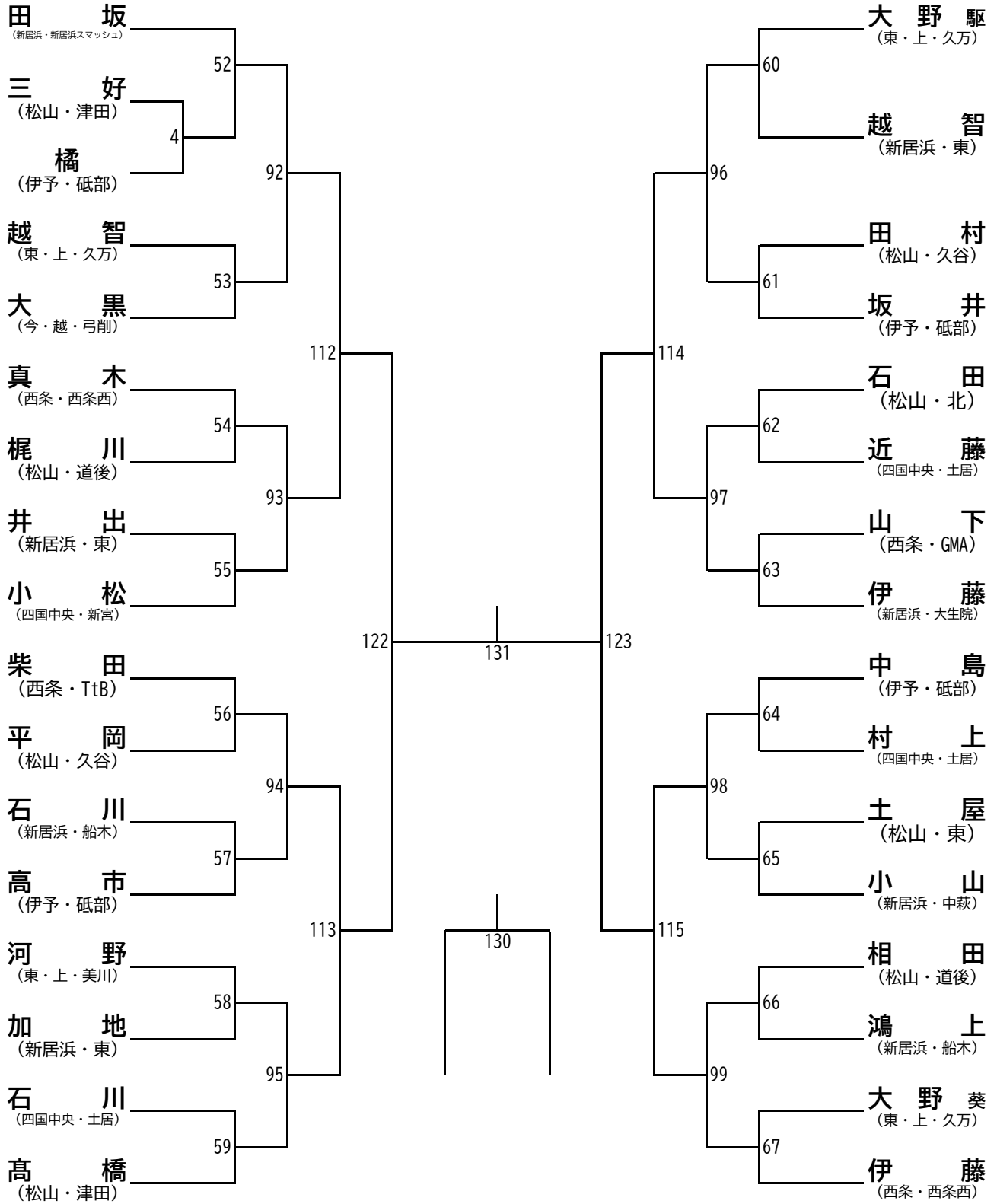
男子団体 (15)



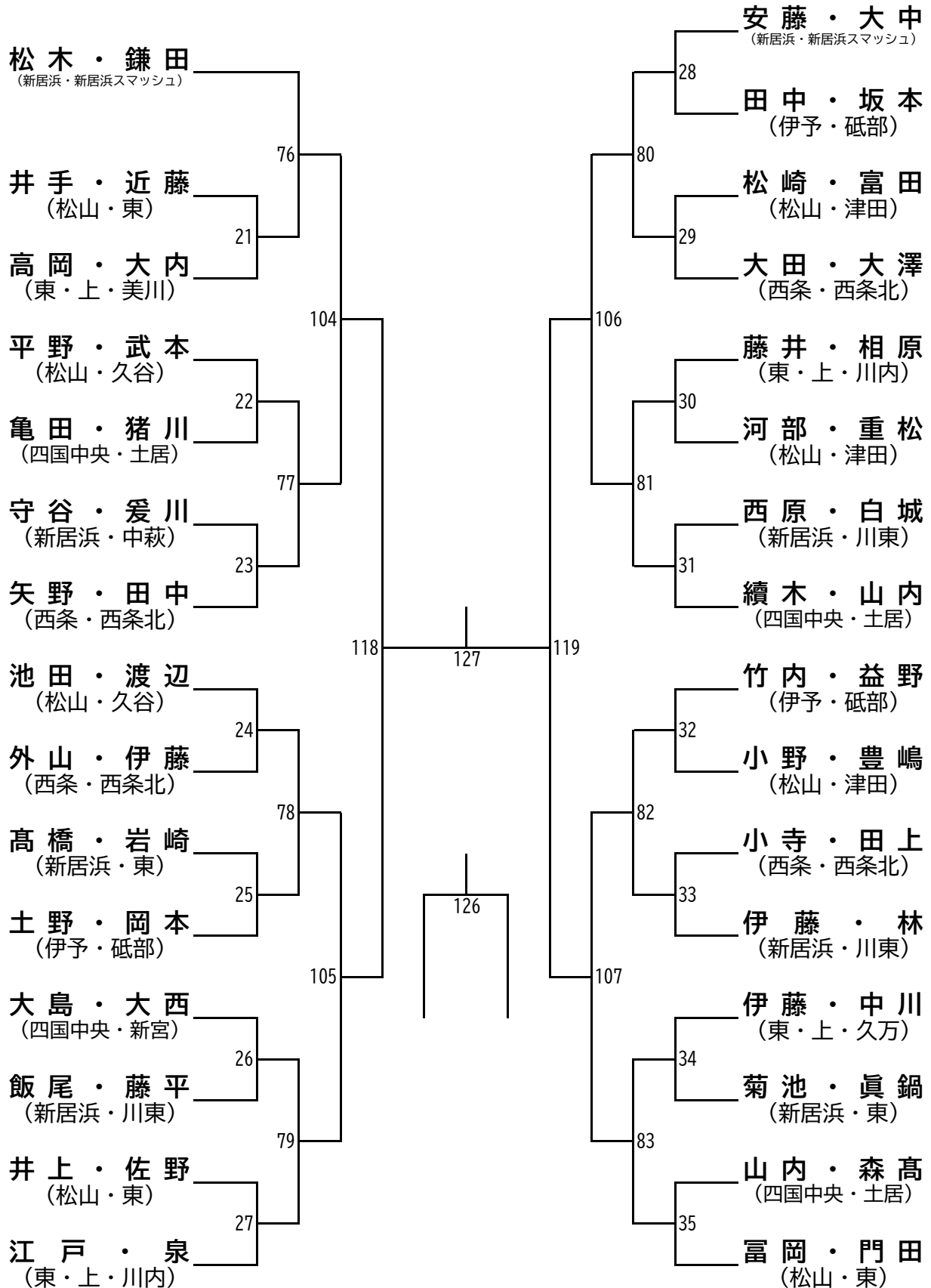
女子団体 (15)



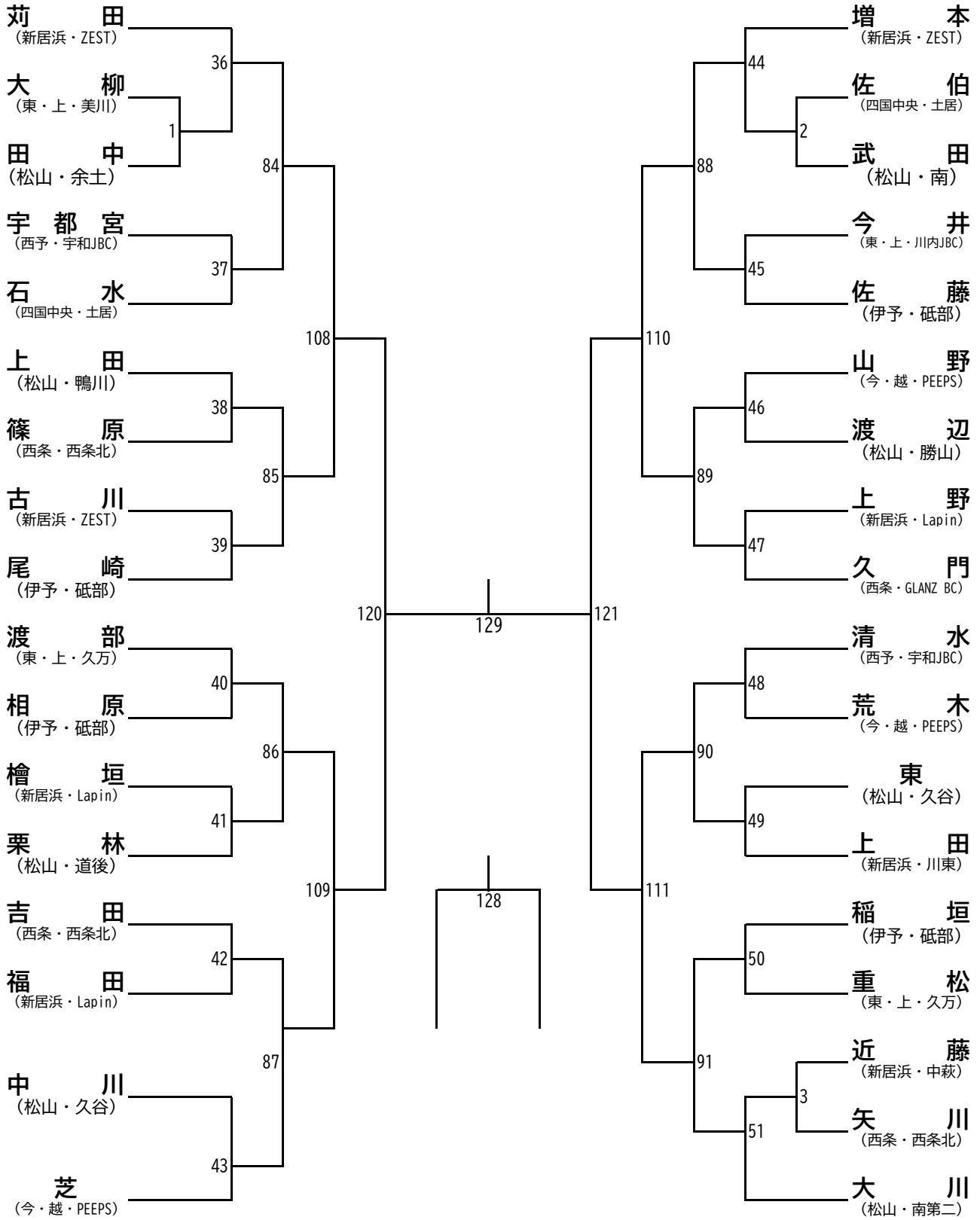
男子シングルス (33)



男子ダブルス (31)



女子シングルス (35)



女子ダブルス（32）

