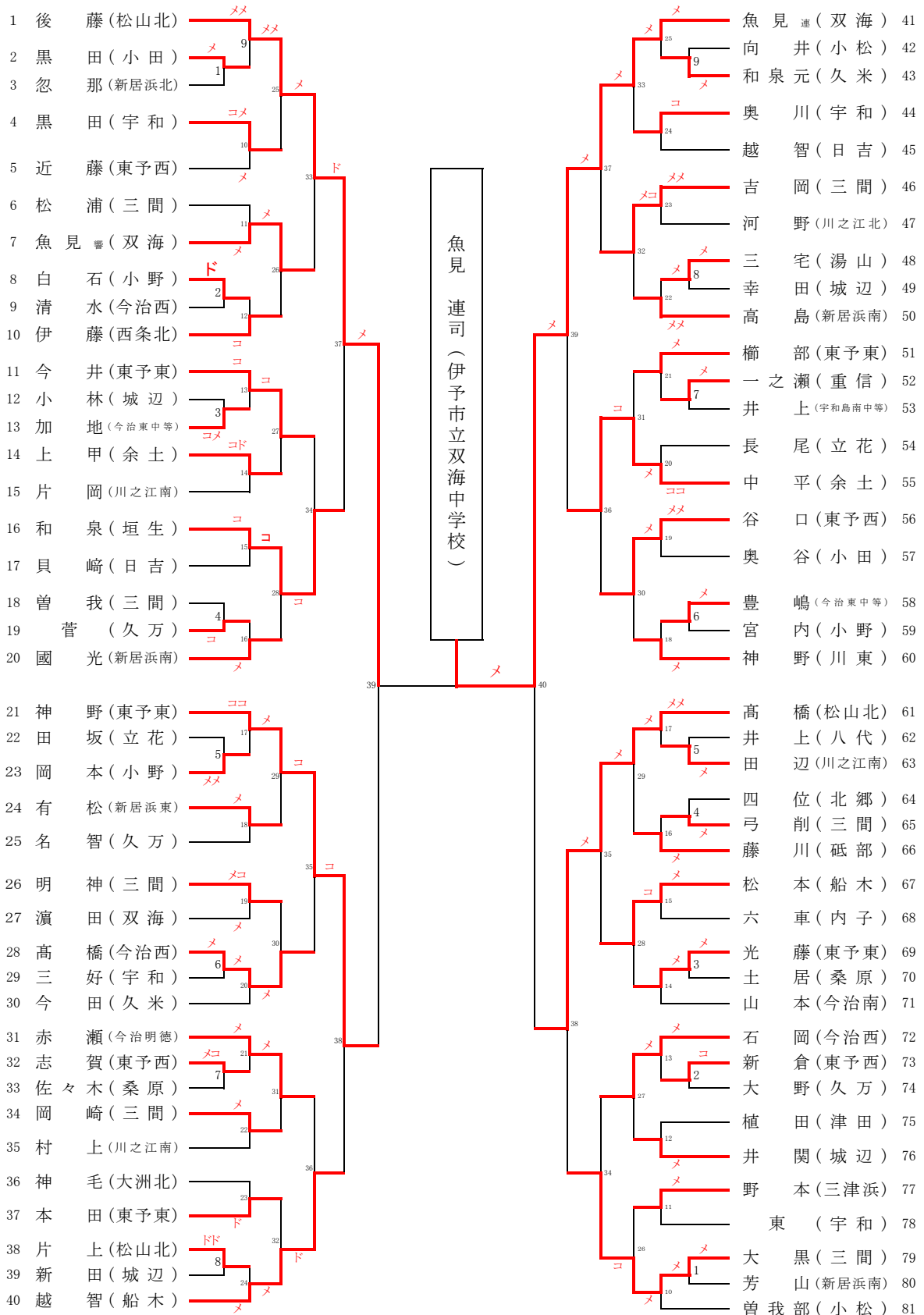


男子個人

【第1試合場】

【第2試合場】



令和6年度 第76回愛媛県中学校総合体育大会

剣道

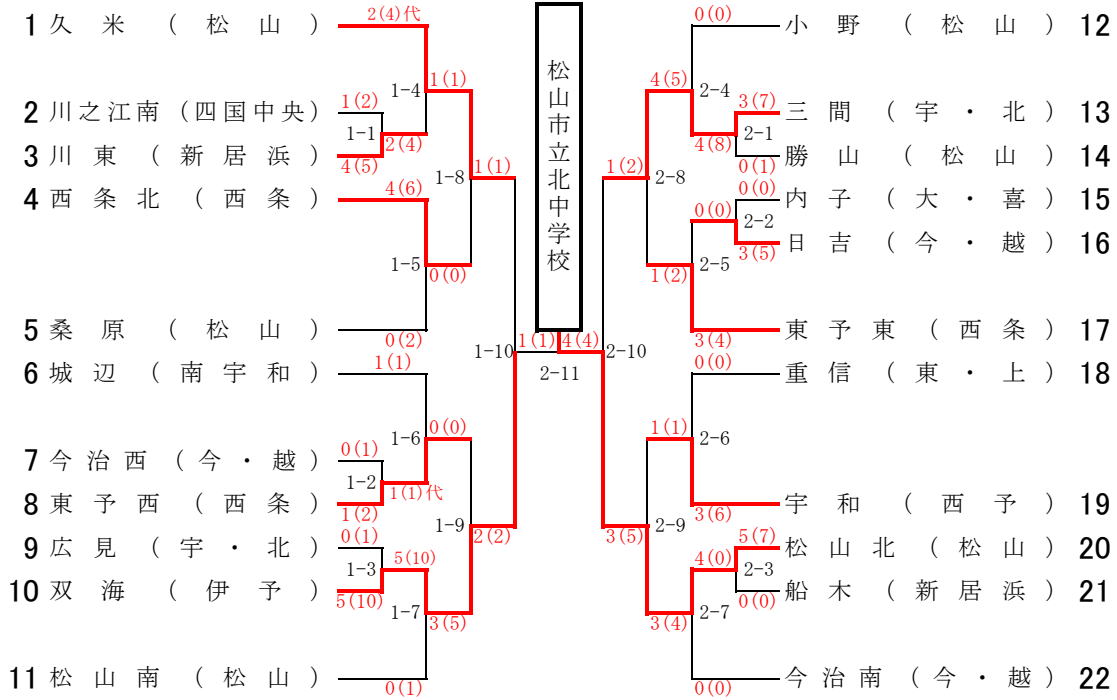
責任者 小笠原 直輝 (松山東雲)

- 1 期 日 令和6年7月23日(火)：個人戦 / 24日(水)：団体戦
 2 会 場 愛媛県武道館 主道場
 3 試合開始時間 1日目：10:50 2日目：10:20
 4 組 合 せ

男子

【第1試合場】

【第2試合場】



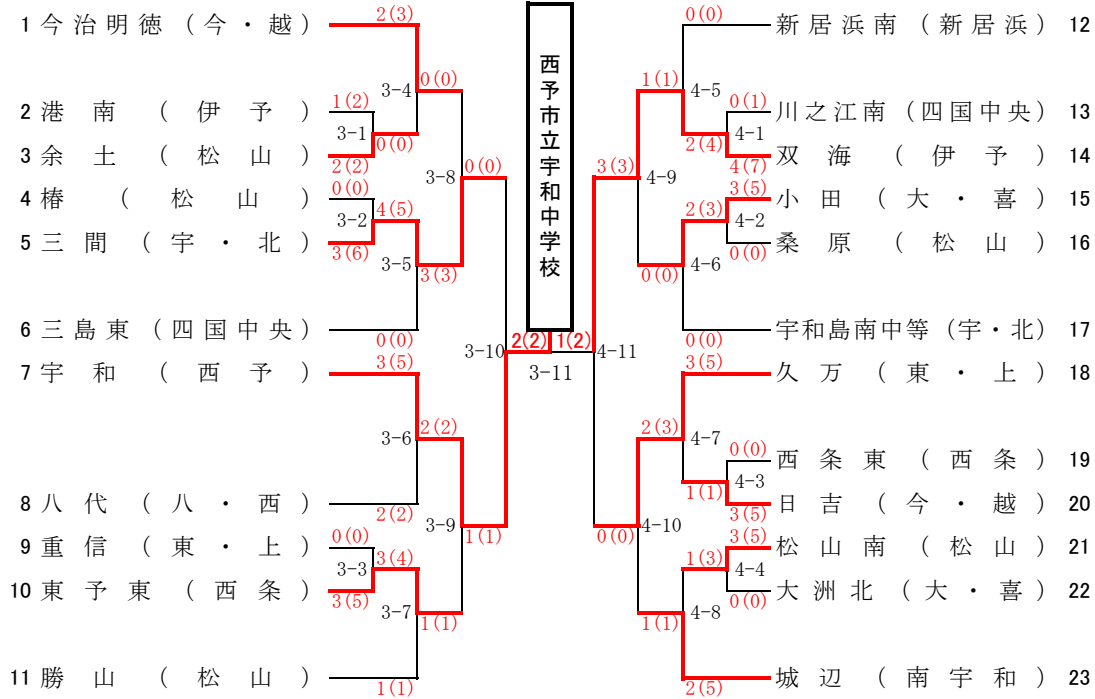
【オーダー表】

21	学	先	次	中	副	大
cm	校	鋒	鋒	堅	将	将
	13cm	13cm	13cm	13cm	13cm	13cm

女子

【第3試合場】

【第4試合場】



※ 垂れに学校名「～中,～中等」(横)、姓(縦)が記入してある黒または紺地の名札を着用する。

※ 同姓の選手が出場する場合は、名前の頭文字を入れる。

※ 校名、校章等の刺繍(剣道着・袴)は大きさ、色を含めて華美にならないように配慮する。
また、剣道着袖口に学校名以外の名前の刺繍が入っている剣道着の着用は認めない。
(関係のないワッペン等の着用も認めない。)

※ 面乳革は、大きさ、色、模様も含めて華美にならないように配慮し、色は黒または紺色とする。

※ 面紐の長さは、結び目より40cm以内とする。面金は、通常の配色のものとする。

※ 竹刀の弦の糸は、白・黄・紫のみとする。

※ 柄革は、滑り止めや模様等のない無地のもので、白色とする。

※ 鏢の大きさは、直径9cm以下とし、色は革色のもの(白色可)を使用する。
(絵付きのものは着装の状況による。)

※ 各校・各自、紅白の目印を持参する。(目印は、組合せ上が赤)

※ 各校、オーダー表を持参する。(4人の場合は次鋒抜き、3人の場合は次鋒・副将抜き)