

令和6年度 第37回愛媛県中学校新人体育大会

柔道競技 試合記録 ・ 男子団体予選リーグ

〈Aゾーン〉

		近見	川之江南	三間	勝	負	分	勝ち数	勝ち点	負け数	負け点	順位
1	近見	△	△	△	0	2	0	2	20	8	80	3
	(今・越)		2 - 3	0 - 5								
2	川之江南	○	△	△	1	1	0	3	30	7	70	2
	(四国中央)	3 - 2		0 - 5								
3	三間	○	○	△	2	0	0	10	100	0	0	1
	(宇・北)	5 - 0	5 - 0									
			50 - 0	50 - 0								

男子団体予選 A-①

		赤	2	-	3	白		
学校名	近見	勝敗	20	-	30	勝敗	川之江南	
先鋒	矢野 虎雅	○	合技				合田 陸玖	
次鋒	吉崎 天篤		大外刈		○	宗次 絃歩		
中堅	石井 莉空		合技		○	井川 弘太		
副将	曾根 章太	○	合技			高木 亮輔		
大将	川田 智輝		合技		○	石川 凌穂		

男子団体予選 A-②

		赤	0	-	5	白		
学校名	川之江南	勝敗	0	-	50	勝敗	三間	
先鋒	合田 陸玖		合技		○	小西 昊		
次鋒	宗次 絃歩		合技		○	毛利 志十		
中堅	井川 弘太		背負投		○	谷川 望		
副将	高木 亮輔		小外掛		○	梅村 珀		
大将	石川 凌穂		合技		○	吉見 謙汰		

男子団体予選 A-③

		赤	0	-	5	白		
学校名	近見	勝敗	0	-	50	勝敗	三間	
先鋒	矢野 虎雅		大外刈		○	小西 昊		
次鋒	吉崎 天篤		合技		○	毛利 志十		
中堅	石井 莉空		合技		○	谷川 望		
副将	曾根 章太		合技		○	梅村 珀		
大将	川田 智輝		合技		○	吉見 謙汰		

〈Bゾーン〉

		港南	久米	西条北	勝	負	分	勝ち数	勝ち点	負け数	負け点	順位
1	港南	△	△	○	1	1	0	5	50	5	47	2
	(伊予)		0 - 5	5 - 0								
2	久米	○	△	○	2	0	0	10	97	0	0	1
	(松山)	5 - 0		5 - 0								
3	西条北	△	△	△	0	2	0	0	0	10	100	3
	(西条)	0 - 5	0 - 5									
			0 - 50	0 - 50								

男子団体予選 B-①

		赤	0	-	5	白		
学校名	港南	勝敗	0	-	47	勝敗	久米	
先鋒	下山 久翔		優勢		⊖	小川 泰輝		
次鋒	武田 流星		袈裟固		○	高橋 慧		
中堅	白石 優空		袈裟固		○	若谷 夏樹		
副将	妹尾 遼		袈裟固		○	中田龍之介		
大将	法兼 隆真		払腰		○	八木 寛輔		

男子団体予選 B-②

		赤	5	-	0	白		
学校名	久米	勝敗	50	-	0	勝敗	西条北	
先鋒	小川 泰輝	○	背負投			白石 一郎		
次鋒	高橋 慧	○	大内刈			星加 大智		
中堅	若谷 夏樹	○	合技			松原 正真		
副将	中田龍之介	○	払腰			秋山 瞬汰		
大将	八木 寛輔	○	払腰			矢原 貴義		

男子団体予選 B-③

		赤	5	-	0	白		
学校名	港南	勝敗	50	-	0	勝敗	西条北	
先鋒	下山 久翔	○	内股			白石 一郎		
次鋒	武田 流星	○	合技			星加 大智		
中堅	白石 優空	○	小外刈			松原 正真		
副将	妹尾 遼	○	合技			秋山 瞬汰		
大将	法兼 隆真	○	巴投			矢原 貴義		

令和6年度 第37回愛媛県中学校新人体育大会

柔道競技 試合記録 ・ 男子団体予選リーグ

〈Cゾーン〉

		西条東	松山西	城川	勝	負	分	勝ち数	勝ち点	負け数	負け点	順位
1	西条東	△	△	×	0	1	1	4	40	5	50	2
	(西条)		2 - 3 20 - 30	2 - 2 20 - 20								
2	松山西	○	△	○	2	0	0	6	60	4	40	1
	(松山)	3 - 2 30 - 20		3 - 2 30 - 20								
3	城川	×	△	△	0	1	1	4	40	5	50	3
	(西予)	2 - 2 20 - 20	2 - 3 20 - 30									

代表勝

男子団体予選 C-①

		赤	2	3	白
学校名	西条東	勝敗	20 - 30	勝敗	松山西
先鋒			不戦勝	○	川野 俊
次鋒			不戦勝	○	塚田 星
中堅	山本 晃大		上四方固	○	岩本 達成
副将	曾我部陽多	○	合技		松岡 宙輝
大将	高橋 大翔	○	合技		渡邊 瑛仁

男子団体予選 C-②

		赤	3	2	白
学校名	松山西	勝敗	30 - 20	勝敗	城川
先鋒	川野 俊	○	不戦勝		
次鋒	塚田 星	○	背負投		中村 奏斗
中堅	岩本 達成	○	反則勝		渡辺 春陽
副将	松岡 宙輝		合技	○	松本将太郎
大将	渡邊 瑛仁		合技	○	渡辺 心道

男子団体予選 C-③

		赤	2	2	白
学校名	西条東	勝敗	20 - 20	勝敗	城川
先鋒		×	引分	×	
次鋒			不戦勝	○	中村 奏斗
中堅	山本 晃大	○	巴投		渡辺 春陽
副将	曾我部陽多		谷落	○	松本将太郎
大将	高橋 大翔	○	合技		渡辺 心道
決定戦	高橋 大翔	○	反則勝		松本将太郎

〈Dゾーン〉

		宇和	桑原	棟田武	勝	負	分	勝ち数	勝ち点	負け数	負け点	順位
1	宇和	○	○	△	1	1	0	6	60	4	33	2
	(西予)		5 - 0 50 - 0	1 - 4 10 - 33								
2	桑原	△	△	△	0	2	0	0	0	10	100	3
	(松山)	0 - 5 0 - 50		0 - 5 0 - 50								
3	棟田武	○	○	△	2	0	0	9	83	1	10	1
	(松山)	4 - 1 33 - 10	5 - 0 50 - 0									

男子団体予選 D-①

		赤	5	0	白
学校名	宇和	勝敗	50 - 0	勝敗	桑原
先鋒	三好 叶士	○	不戦勝		
次鋒	小玉 朋	○	払腰		
中堅	岡野 謙信	○	合技		黒田 奏真
副将	兵頭信太郎	○	背負投		佐伯 大地
大将	上甲 翼	○	払巻込		山本 成梧

男子団体予選 D-②

		赤	0	5	白
学校名	桑原	勝敗	0 - 50	勝敗	棟田武
先鋒			不戦勝	○	東岡 匠
次鋒			不戦勝	○	石崎 世梧
中堅	黒田 奏真		横四方固	○	島原 幸大
副将	佐伯 大地		合技	○	齊藤 大季
大将	山本 成梧		払腰	○	長谷川琉毅

男子団体予選 D-③

		赤	1	4	白
学校名	宇和	勝敗	10 - 33	勝敗	棟田武
先鋒	三好 叶士	○	内股		東岡 匠
次鋒	小玉 朋		合技	○	石崎 世梧
中堅	岡野 謙信		僅差	Ⓚ	島原 幸大
副将	兵頭信太郎		反則勝	○	齊藤 大季
大将	上甲 翼		合技	○	長谷川琉毅

令和6年度 第37回愛媛県中学校新人体育大会

柔道競技 試合記録 ・ 男子団体予選リーグ

〈Eゾーン〉

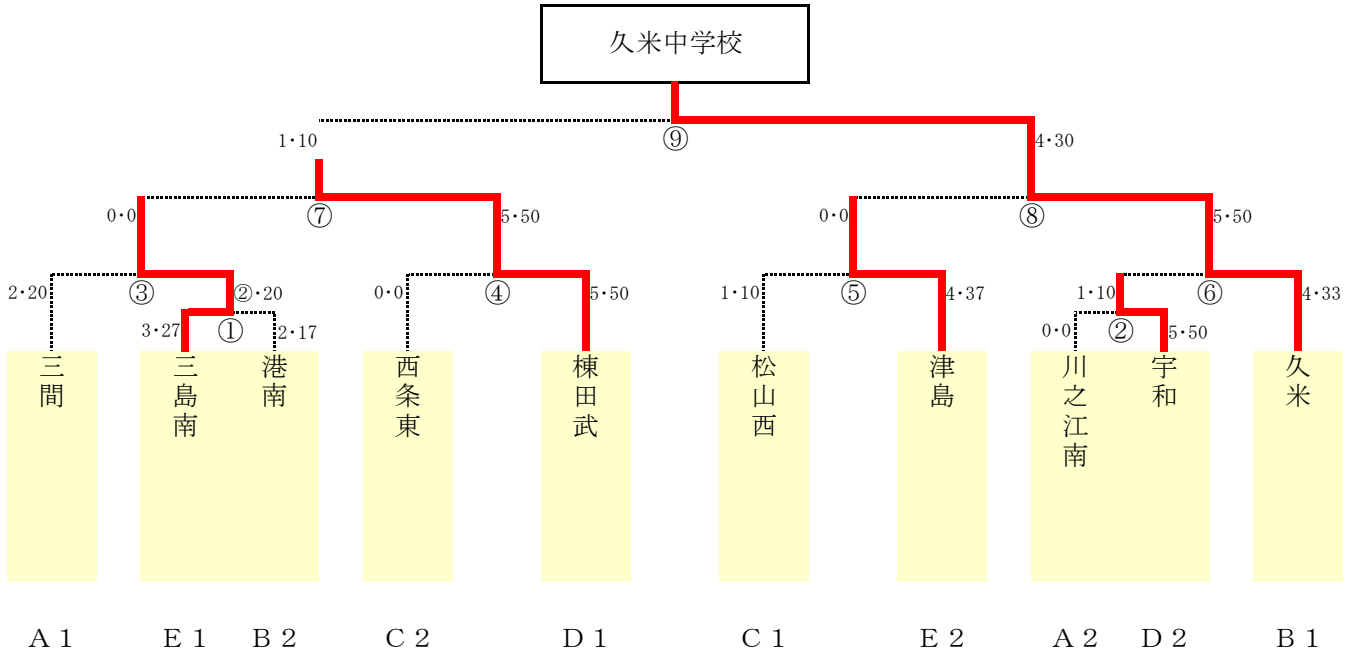
		三島南	松山北	津島	勝	負	分	勝ち数	勝ち点	負け数	負け点	順位
1	三島南	△	○	○	2	0	0	8	80	2	20	1
	(四国中央)		4 - 1 40 - 10	4 - 1 40 - 10								
2	松山北	△	△	△	0	2	0	3	30	7	70	3
	(松山)	1 - 4 10 - 40										
3	津島	△	○	△	1	1	0	4	40	6	60	2
	(宇・北)	1 - 4 10 - 40	3 - 2 30 - 20									

		13 赤	4 - 1	14 白	
学校名	三島南	勝敗	40 - 10	勝敗	松山北
先鋒	安藤 健斗	○	合技		河地 聡大
次鋒	高橋明日真		小内巻込	○	石井爽太郎
中堅	森田 大志	○	大外刈		平岡 蒼大
副将	藤井 哲成	○	合技		渡部 颯朗
大将	田中 孟	○	合技		徳永 奏一

		14 赤	2 - 3	15 白	
学校名	松山北	勝敗	20 - 30	勝敗	津島
先鋒	河地 聡大	○	反則勝		吉田 基真
次鋒	石井爽太郎		合技	○	山口 力
中堅	平岡 蒼大		合技	○	橋本 風希
副将	渡部 颯朗	○	内股		永樂 大夢
大将	徳永 奏一		合技	○	船田 結仁

		13 赤	4 - 1	15 白	
学校名	三島南	勝敗	40 - 10	勝敗	津島
先鋒	安藤 健斗	○	合技		吉田 基真
次鋒	高橋明日真		合技	○	山口 力
中堅	森田 大志	○	合技		橋本 風希
副将	藤井 哲成	○	払腰		永樂 大夢
大将	田中 孟	○	合技		船田 結仁

令和6年度 第37回愛媛県中学校新人体育大会
柔道競技 試合記録 ・ 男子団体決勝トーナメント



	13 赤	3	-	2	4	白	
学校名	三島南	勝敗	30	-	20	勝敗	港南
先鋒	安藤 健斗		優勢	⊖	武田 流星		
次鋒	高橋明日真		内股	○	洲之内友哉		
中堅	森田 大志	○	大外刈		白石 優空		
副将	藤井 哲成	⊖	優勢		妹尾 遼		
大将	田中 孟	○	内股		法兼 隆真		

	5 赤	0	-	5	10	白	
学校名	川之江南	勝敗	0	-	50	勝敗	宇和
先鋒	合田 陸玖		合技	○	三好 叶士		
次鋒	宗次 絃歩		合技	○	小玉 朋		
中堅	井川 弘太		合技	○	岡野 謙信		
副将	高木 亮輔		横四方固	○	兵頭信太郎		
大将	石川 凌穂		払腰	○	上甲 翼		

	6 赤	2	-	②	13	白	
学校名	三間	勝敗	20	-	20	勝敗	三島南
先鋒	小西 昊	○	合技		安藤 健斗		
次鋒	毛利 志十	○	一本背負投		高橋明日真		
中堅	谷川 望		合技	○	森田 大志		
副将	梅村 珀	×	引分	×	藤井 哲成		
大将	田中 煌大		合技	○	田中 孟		
代表	梅村 珀		GS:指導2	Ⓚ	森田 大志		

	7 赤	0	-	5	12	白	
学校名	西条東	勝敗	0	-	50	勝敗	棟田武
先鋒			不戦勝	○	東岡 匠		
次鋒			不戦勝	○	石崎 世悟		
中堅	山本 晃大		合技	○	島原 幸大		
副将	曾我部陽多		合技	○	齊藤 大季		
大将	高橋 大翔		大腰	○	長谷川琉毅		

	8 赤	1	-	4	15	白	
学校名	松山西	勝敗	10	-	37	勝敗	津島
先鋒	川野 倭	○	大内刈		吉田 基真		
次鋒	塚田 星		優勢	⊖	山口 力		
中堅	岩本 達成		合技	○	橋本 風希		
副将	松岡 宙輝		合技	○	永樂 大夢		
大将	渡邊 瑛仁		横四方固	○	船田 結仁		

	10 赤	1	-	4	5	白	
学校名	宇和	勝敗	10	-	33	勝敗	久米
先鋒	三好 叶士	○	内股		小川 泰輝		
次鋒	小玉 朋		合技	○	高橋 慧		
中堅	岡野 謙信		僅差	Ⓚ	若谷 夏樹		
副将	兵頭信太郎		袈裟固	○	中田龍之介		
大将	上甲 翼		合技	○	八木 寛輔		

	13 赤	0	-	5	12	白	
学校名	三島南	勝敗	0	-	50	勝敗	棟田武
先鋒	安藤 健斗		合技	○	東岡 匠		
次鋒	高橋明日真		内股	○	石崎 世悟		
中堅	森田 大志		合技	○	島原 幸大		
副将	藤井 哲成		合技	○	齊藤 大季		
大将	田中 孟		合技	○	長谷川琉毅		

	15 赤	0	-	5	5	白	
学校名	津島	勝敗	0	-	50	勝敗	久米
先鋒	吉田 基真		背負投	○	小川 泰輝		
次鋒	山口 力		上四方固	○	高橋 慧		
中堅	橋本 風希		袈裟固	○	若谷 夏樹		
副将	永樂 大夢		袈裟固	○	中田龍之介		
大将	船田 結仁		合技	○	八木 寛輔		

	12 赤	1	-	4	5	白	
学校名	棟田武	勝敗	10	-	30	勝敗	久米
先鋒	東岡 匠		優勢	⊖	小川 泰輝		
次鋒	石崎 世悟	○	大腰		高橋 慧		
中堅	島原 幸大		僅差	Ⓚ	若谷 夏樹		
副将	齊藤 大季		合技	○	中田龍之介		
大将	長谷川琉毅		背負投	○	八木 寛輔		

令和6年度 第37回愛媛県中学校新人体育大会
柔道競技 試合記録 ・ 女子団体予選リーグ

〈Aゾーン〉

		久米	津島	県松西	川之江北	勝	負	分	勝ち数	勝ち点	負け数	負け点	順位
1	久米	△	○	○	○	3	0	0	7	70	0	0	1
	(松山)		2 - 0	3 - 0	2 - 0								
2	津島	△	△	○	△	1	2	0	3	30	4	40	3
	(宇・北)			0 - 2	2 - 0								
3	県松西	△	△	△	△	0	3	0	0	0	8	80	4
	(松山)		0 - 3		0 - 2								
4	川之江北	△	○	○	△	2	1	0	5	50	3	30	2
	(四国中央)		0 - 2	2 - 1									
			20 - 10	30 - 0									

女子団体予選 A-①					
1 赤			2 白		
学校名	久米	勝敗	20 - 0	勝敗	津島
先鋒	笠井陽万里	○	不戦勝		
中堅	合田 佑衣	○	合技		宮本 桃李
大将	吉田さつき	×	引分	×	山下 歩実

女子団体予選 A-②					
3 赤			4 白		
学校名	県松西	勝敗	0 - 30	勝敗	川之江北
先鋒			不戦勝	○	喜井 千愛
中堅	濱名 史歩		合技	○	田邊 陽梨
大将	濱田 董		合技	○	井川 彩寧

女子団体予選 A-③					
1 赤			3 白		
学校名	久米	勝敗	30 - 0	勝敗	県松西
先鋒	笠井陽万里	○	不戦勝		
中堅	合田 佑衣	○	合技		濱名 史歩
大将	吉田さつき	○	合技		濱田 董

女子団体予選 A-④					
2 赤			4 白		
学校名	津島	勝敗	10 - 20	勝敗	川之江北
先鋒			不戦勝	○	喜井 千愛
中堅	宮本 桃李		合技	○	田邊 陽梨
大将	山下 歩実	○	袈裟固		井川 彩寧

女子団体予選 A-⑤					
1 赤			4 白		
学校名	久米	勝敗	20 - 0	勝敗	川之江北
先鋒	笠井陽万里	○	合技		喜井 千愛
中堅	合田 佑衣	×	引分	×	田邊 陽梨
大将	吉田さつき	○	袈裟固		井川 彩寧

女子団体予選 A-⑥					
2 赤			3 白		
学校名	津島	勝敗	20 - 0	勝敗	県松西
先鋒					
中堅	宮本 桃李	○	大外刈		濱名 史歩
大将	山下 歩実	○	縦四方固		濱田 董

令和6年度 第37回愛媛県中学校新人体育大会
柔道競技 試合記録 ・ 女子団体予選リーグ

〈Bゾーン〉

		港南	三島西	雄新	三津浜	勝	負	分	勝ち数	勝ち点	負け数	負け点	順位
1	港南	△	○	○	○	3	0	0	9	90	0	0	1
	(伊予)		3 - 0	3 - 0	3 - 0								
2	三島西	△	△	○	○	2	1	0	5	40	3	30	2
	(四国中央)	0 - 3		2 - 0	3 - 0								
3	雄新	△	△	△	○	1	2	0	2	20	6	53	3
	(松山)	0 - 3	0 - 2		2 - 1								
4	三津浜	△	△	△	△	0	3	0	1	10	8	77	4
	(松山)	0 - 30	0 - 27	10 - 20									

女子団体予選 B-①												
		5 赤			3 - 0			6 白				
学校名	港南	勝敗	30 - 0	勝敗	三島西							
先鋒	井川ミラノ	○	合技		宮崎 愛菜							
中堅	松高 璃子	○	背負落		瀧本 唯愛							
大将	高田 心海	○	合技		白川來瑠美							

女子団体予選 B-②												
		7 赤			2 - 1			8 白				
学校名	雄新	勝敗	20 - 10	勝敗	三津浜							
先鋒	大野 優芽	○	袈裟固		東 桃羽							
中堅	三谷 優奈	○	合技		緒方 杏							
大将	若生 麗奈		袈裟固	○	好竹ひなた							

女子団体予選 B-③												
		5 赤			3 - 0			7 白				
学校名	港南	勝敗	30 - 0	勝敗	雄新							
先鋒	井川ミラノ	○	合技		大野 優芽							
中堅	松高 璃子	○	合技		三谷 優奈							
大将	高田 心海	○	合技		若生 麗奈							

女子団体予選 B-④												
		6 赤			3 - 0			8 白				
学校名	三島西	勝敗	27 - 0	勝敗	三津浜							
先鋒	宮崎 愛菜	○	合技		東 桃羽							
中堅	瀧本 唯愛	⊖	優勢		緒方 杏							
大将	白川來瑠美	○	体落		好竹ひなた							

女子団体予選 B-⑤												
		6 赤			3 - 0			8 白				
学校名	港南	勝敗	30 - 0	勝敗	三津浜							
先鋒	井川ミラノ	○	大外刈		東 桃羽							
中堅	松高 璃子	○	合技		緒方 杏							
大将	高田 心海	○	大外刈		好竹ひなた							

女子団体予選 B-⑥												
		6 赤			2 - 0			7 白				
学校名	三島西	勝敗	13 - 0	勝敗	雄新							
先鋒	宮崎 愛菜	Ⓚ	僅差		大野 優芽							
中堅	瀧本 唯愛	○	横四方固		三谷 優奈							
大将	白川來瑠美	×	引分	×	若生 麗奈							

令和6年度 第37回愛媛県中学校新人体育大会
柔道競技 試合記録 ・ 女子団体予選リーグ

〈Cゾーン〉

		桑原柔	今治西	川之江南	勝	負	分	勝ち数	勝ち点	負け数	負け点	順位
1	桑原柔	△	○	○	2	0	0	4	40	2	20	1
	(松山)		2 - 1	2 - 1								
		20 - 10	20 - 10									
2	今治西	△	△	△	0	2	0	2	20	4	40	3
	(今・越)	1 - 2										
		10 - 20	10 - 20									
3	川之江南	△	○	△	1	1	0	3	30	3	30	2
	(四国中央)	1 - 2	2 - 1									
		10 - 20	20 - 10									

		9 赤	2 - 1	10 白		
学校名	桑原柔	勝敗	20 - 10	勝敗	今治西	
先鋒			不戦勝	○	齊藤 美名	
中堅	伊藤 星夢	○	大外刈		秦 愛音	
大将	藤原 愛音	○	大外刈		御堂 愛奈	

		10 赤	1 - 2	11 白		
学校名	今治西	勝敗	10 - 20	勝敗	川之江南	
先鋒	齊藤 美名		横四方固	○	篠原 千穂	
中堅	秦 愛音	○	合技		中山 碧海	
大将	御堂 愛奈		背負投	○	石川 奈緒	

		9 赤	2 - 1	11 白		
学校名	桑原柔	勝敗	20 - 10	勝敗	川之江南	
先鋒			不戦勝	○	篠原 千穂	
中堅	伊藤 星夢	○	大外刈		中山 碧海	
大将	藤原 愛音	○	内股		石川 奈緒	

〈Dゾーン〉

		西条東	三島東	砥部	勝	負	分	勝ち数	勝ち点	負け数	負け点	順位
1	西条東	△	△	×	0	1	1	1	10	4	37	3
	(西条)		0 - 3	1 - 1								
		0 - 27	10 - 10									
2	三島東	○	△	×	1	0	1	4	37	1	10	1
	(四国中央)	3 - 0		1 - 1								
		27 - 0	10 - 10									
3	砥部	×	×	△	0	0	2	2	20	2	20	2
	(伊予)	1 - 1	1 - 1									
		10 - 10	10 - 10									

		12 赤	0 - 3	13 白		
学校名	西条東	勝敗	0 - 27	勝敗	三島東	
先鋒	高橋 真央		合技	○	矢野 七菜	
中堅	山内 美花		反則勝	○	片岡 柚羽	
大将	藤原 礼来		優勢	⊖	井上 千代	

		13 赤	1 - 1	14 白		
学校名	三島東	勝敗	10 - 10	勝敗	砥部	
先鋒	矢野 七菜	×	引分	×	永木 沙菜	
中堅	片岡 柚羽	○	大外刈		上野 真愛	
大将	井上 千代		体落	○	白石 心優	

		12 赤	1 - 1	14 白		
学校名	西条東	勝敗	10 - 10	勝敗	砥部	
先鋒	高橋 真央		合技	○	永木 沙菜	
中堅	山内 美花	○	背負投		上野 真愛	
大将	藤原 礼来	×	引分	×	白石 心優	

令和6年度 第37回愛媛県中学校新人体育大会
柔道競技 試合記録 ・ 女子団体予選リーグ

〈Eゾーン〉

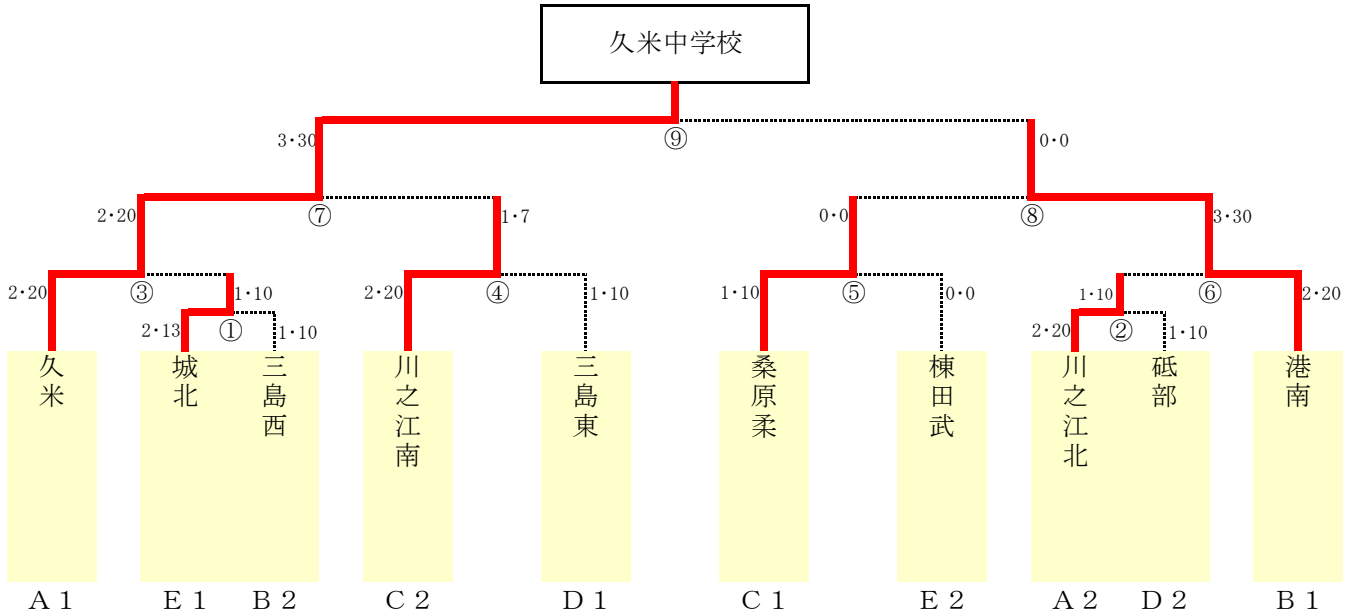
		城北	棟田武	余土	勝	負	分	勝ち数	勝ち点	負け数	負け点	順位
1	城北	△	○	×	1	0	1	2	20	1	10	1
	(宇・北)		1 - 0	10 - 0								
2	棟田武	△	△	○	1	1	0	2	20	2	20	2
	(松山)	0 - 1		2 - 1								
3	余土	×	△	△	0	1	1	2	20	3	30	3
	(松山)	1 - 1	1 - 2									

		15 赤	1 - 0	16 白	
学校名	城北	勝敗	10 - 0	勝敗	棟田武
先鋒					
中堅	浜村 優那	×	引分	×	谷川 煌
大将	山下 珠愛	○	横四方固	△	三宅 葉乃

		16 赤	2 - 1	17 白	
学校名	棟田武	勝敗	20 - 10	勝敗	余土
先鋒			不戦勝	○	迫 鈴夏
中堅	谷川 煌	○	合技		北野 葵惟
大将	三宅 葉乃	○	合技		土居 空良

		15 赤	1 - 1	17 白	
学校名	城北	勝敗	10 - 10	勝敗	余土
先鋒			不戦勝	○	迫 鈴夏
中堅	浜村 優那	×	引分	×	北野 葵惟
大将	山下 珠愛	○	合技		土居 空良

令和6年度 第37回愛媛県中学校新人体育大会
柔道競技 試合記録 ・ 女子団体決勝トーナメント



	15	赤	2	—	1	6	白
学校名	城北	勝敗	13	—	10	勝敗	三島西
先鋒			不戦勝		○	宮崎 愛菜	
中堅	浜村 優那	Ⓚ	僅差			瀧本 唯愛	
大将	山下 珠愛	○	袈裟固			白川来瑠美	

	4	赤	2	—	1	14	白
学校名	川之江北	勝敗	20	—	10	勝敗	砥部
先鋒	喜井 千愛		合技		○	永木 沙菜	
中堅	田邊 陽梨	○	合技			上野 真愛	
大将	井川 彩寧	○	袈裟固			白石 心優	

	1	赤	2	—	1	15	白
学校名	久米	勝敗	20	—	10	勝敗	城北
先鋒	笠井陽万里	○	不戦勝				
中堅	合田 佑衣	○	合技			浜村 優那	
大将	吉田さつき		合技		○	山下 珠愛	

	11	赤	2	—	1	13	白
学校名	川之江南	勝敗	20	—	10	勝敗	三島東
先鋒	篠原 千穂		合技		○	矢野 七菜	
中堅	向居 若葉	○	大外刈			片岡 柚羽	
大将	石川 奈緒	○	背負投			井上 千代	

	9	赤	1	—	0	16	白
学校名	桑原柔	勝敗	10	—	0	勝敗	棟田武
先鋒							
中堅	伊藤 星夢	×	引分		×	谷川 煌	
大将	藤原 愛音	○	合技			三宅 葉乃	

	4	赤	1	—	2	5	白
学校名	川之江北	勝敗	10	—	20	勝敗	港南
先鋒	田邊 陽梨	○	合技			井川ミラノ	
中堅	野村 彩愛		大外返		○	松高 璃子	
大将	井川 彩寧		合技		○	高田 心海	

	3	赤	2	—	1	11	白
学校名	久米	勝敗	20	—	7	勝敗	川之江南
先鋒	笠井陽万里	○	縦四方固			篠原 千穂	
中堅	合田 佑衣	○	合技			向居 若葉	
大将	吉田さつき		優勢		⊖	石川 奈緒	

	9	赤	0	—	3	5	白
学校名	桑原柔	勝敗	0	—	30	勝敗	港南
先鋒			不戦勝		○	井川ミラノ	
中堅	伊藤 星夢		合技		○	松高 璃子	
大将	藤原 愛音		大外刈		○	高田 心海	

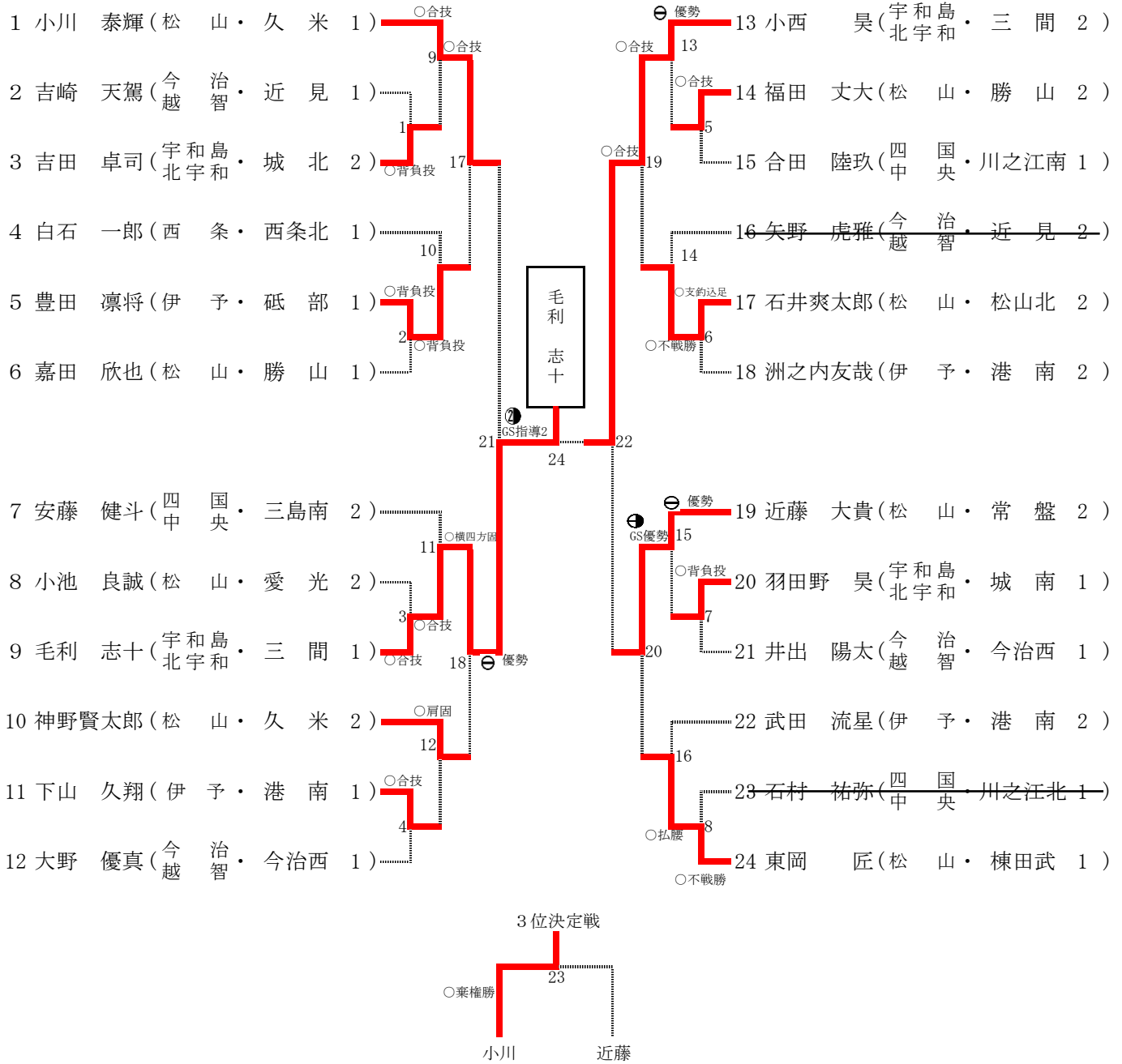
	1	赤	3	—	0	5	白
学校名	久米	勝敗	30	—	0	勝敗	港南
先鋒	笠井陽万里	○	縦四方固			井川ミラノ	
中堅	合田 佑衣	○	合技			松高 璃子	
大将	吉田さつき	○	横四方固			高田 心海	

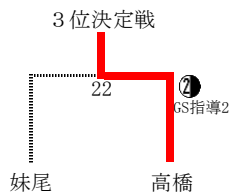
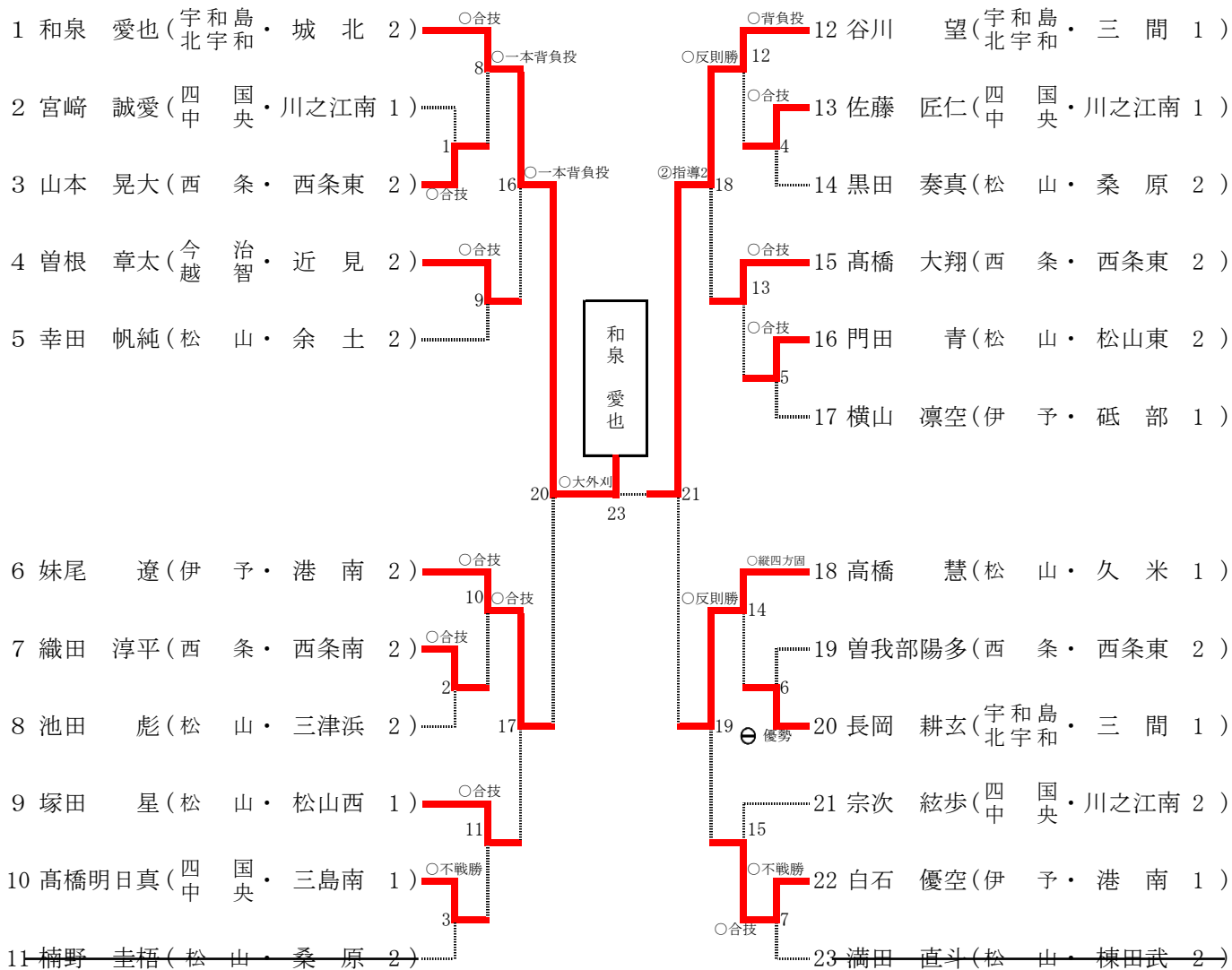
令和6年度 第37回愛媛県新人体育大会 柔道競技 個人戦 試合結果

令和6年11月16日(土) 四国中央市川之江体育館

男子50kg級

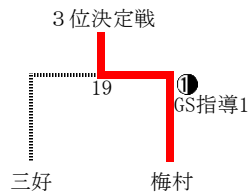
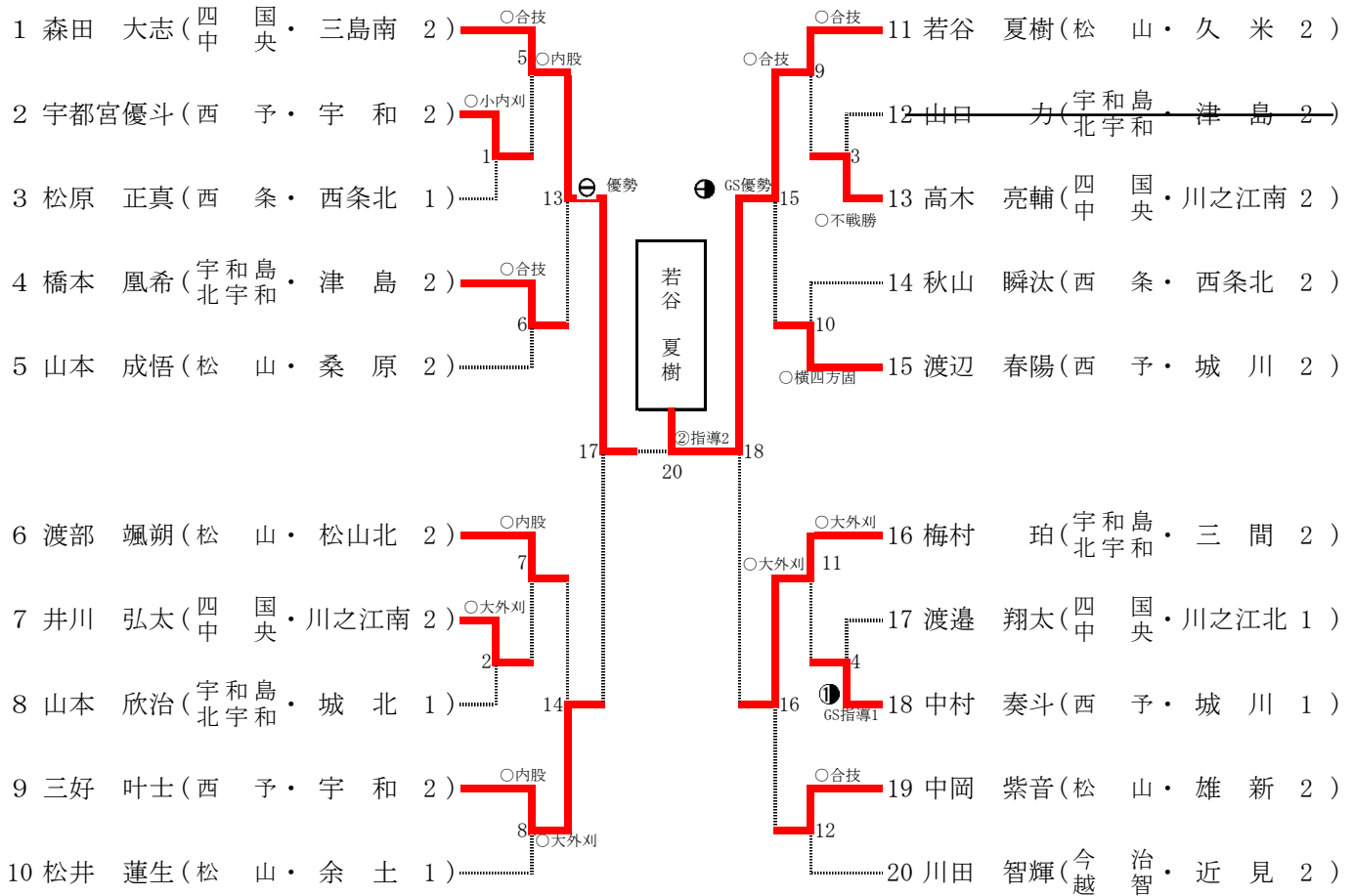
< 第1試合場 >





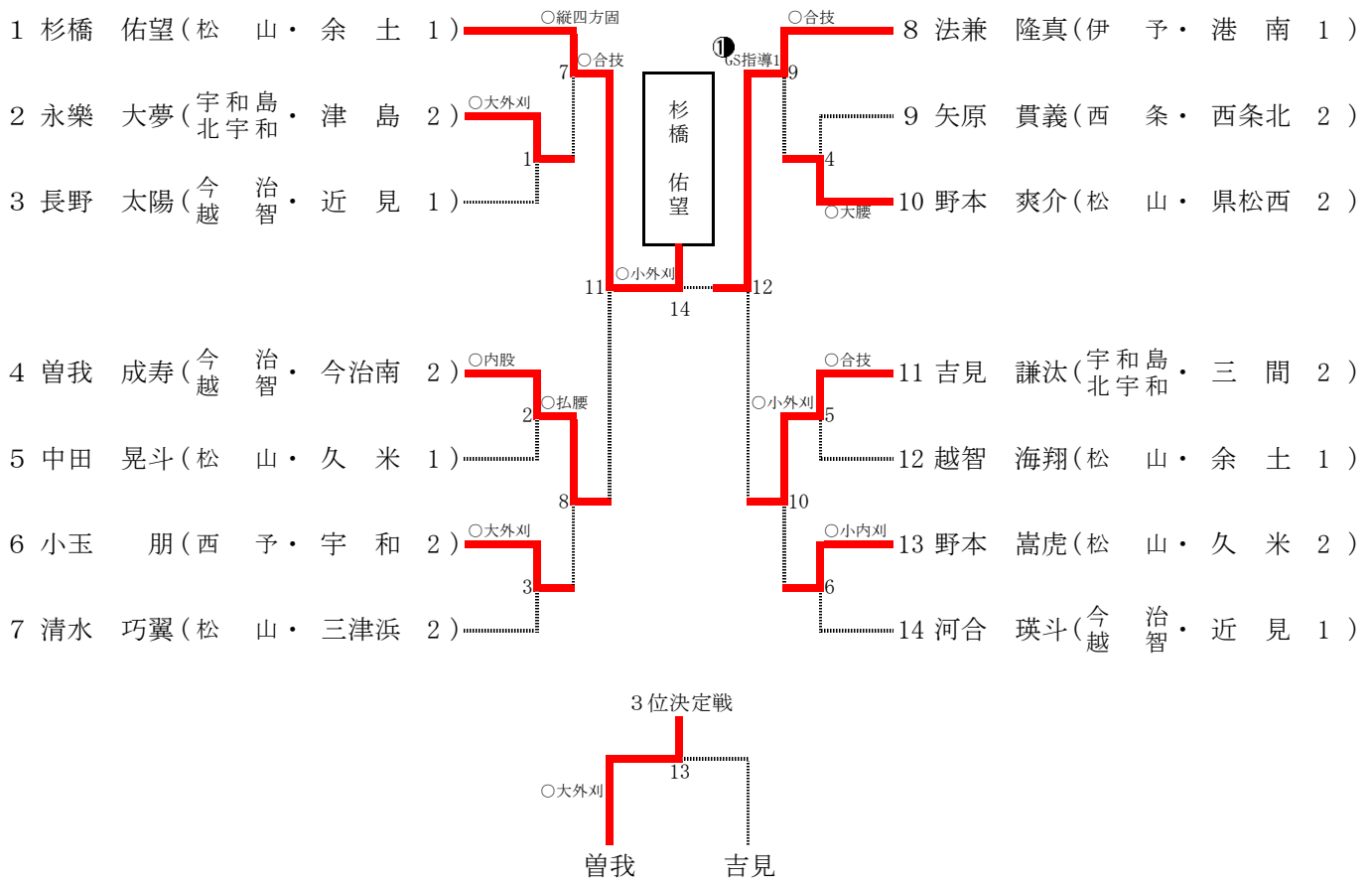
男子60kg級

< 第3試合場 >



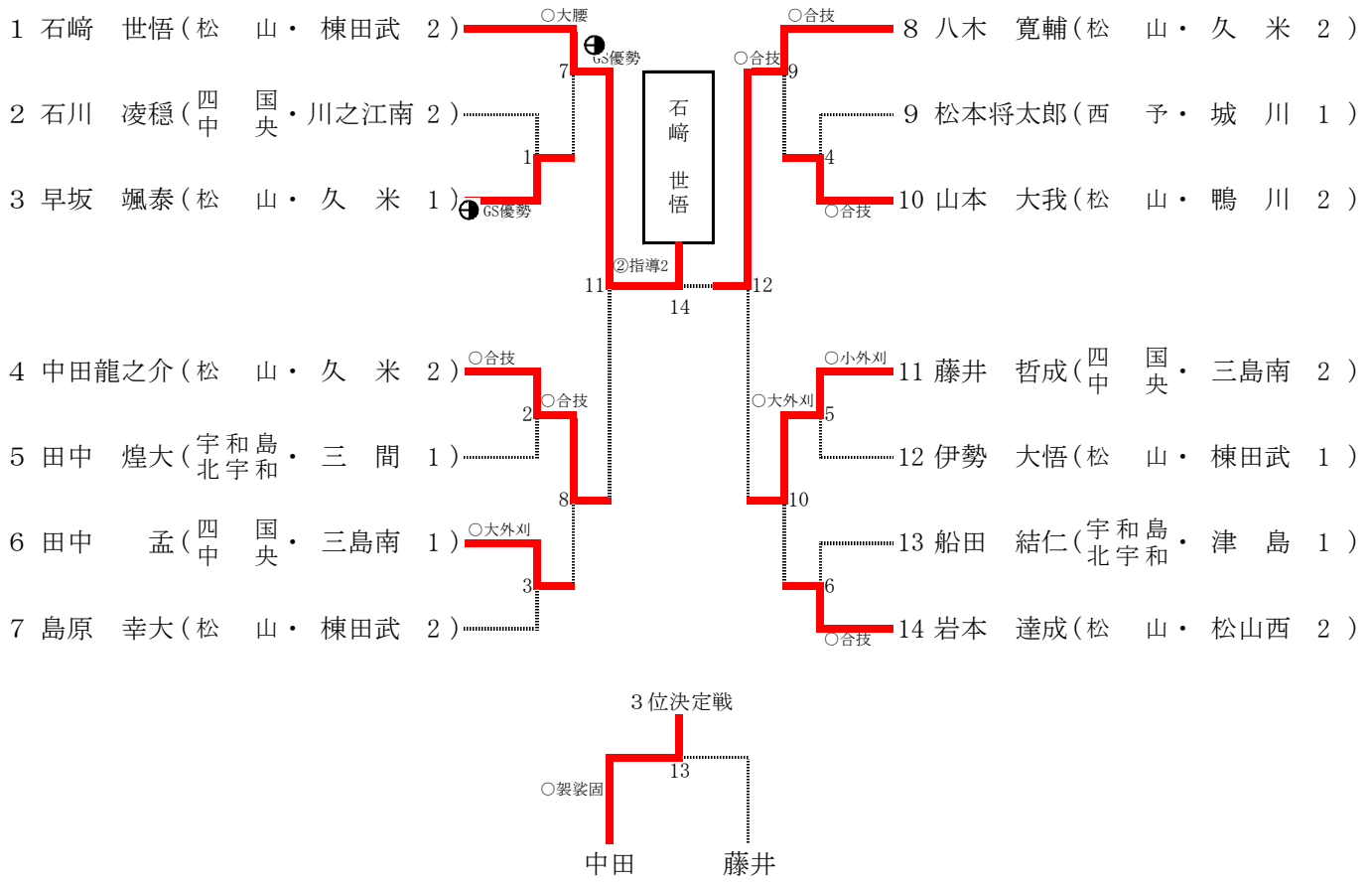
男子66kg級

< 第4試合場 >



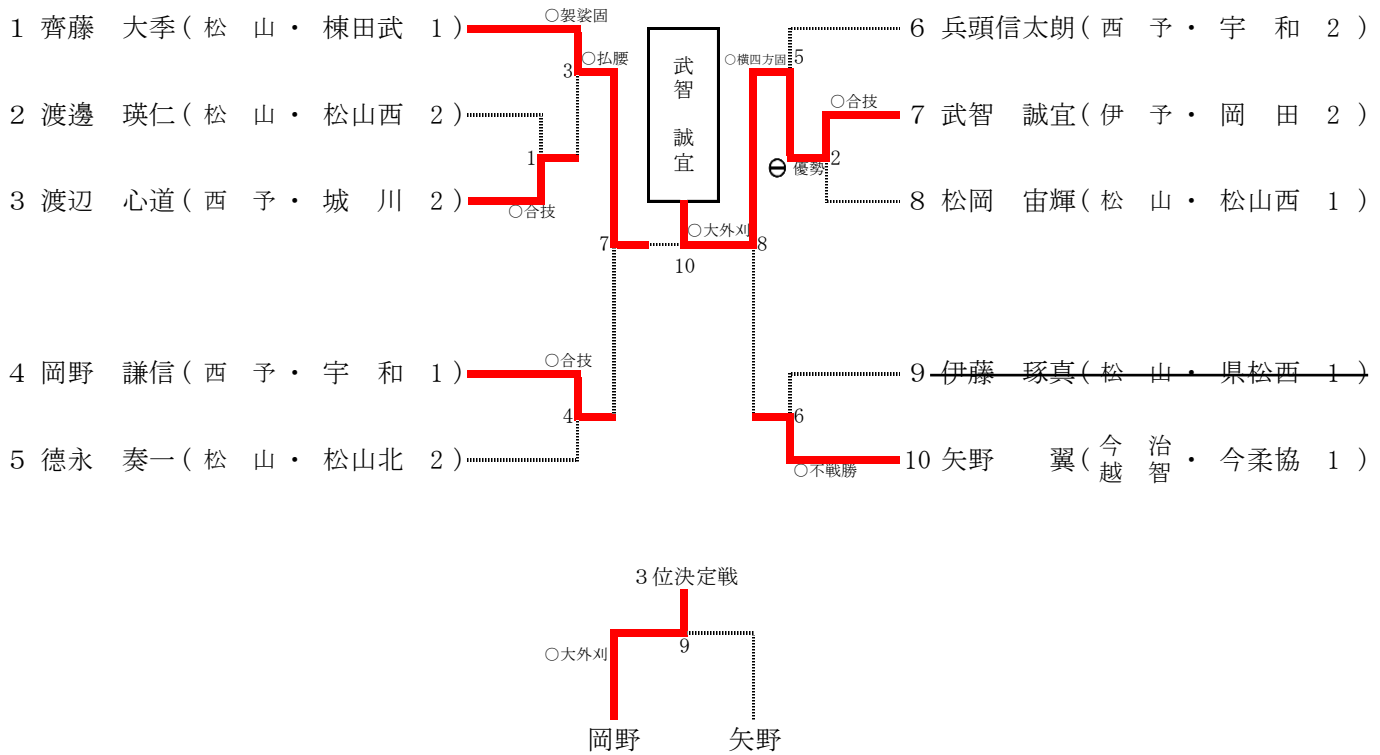
男子73kg級

< 第3試合場 >



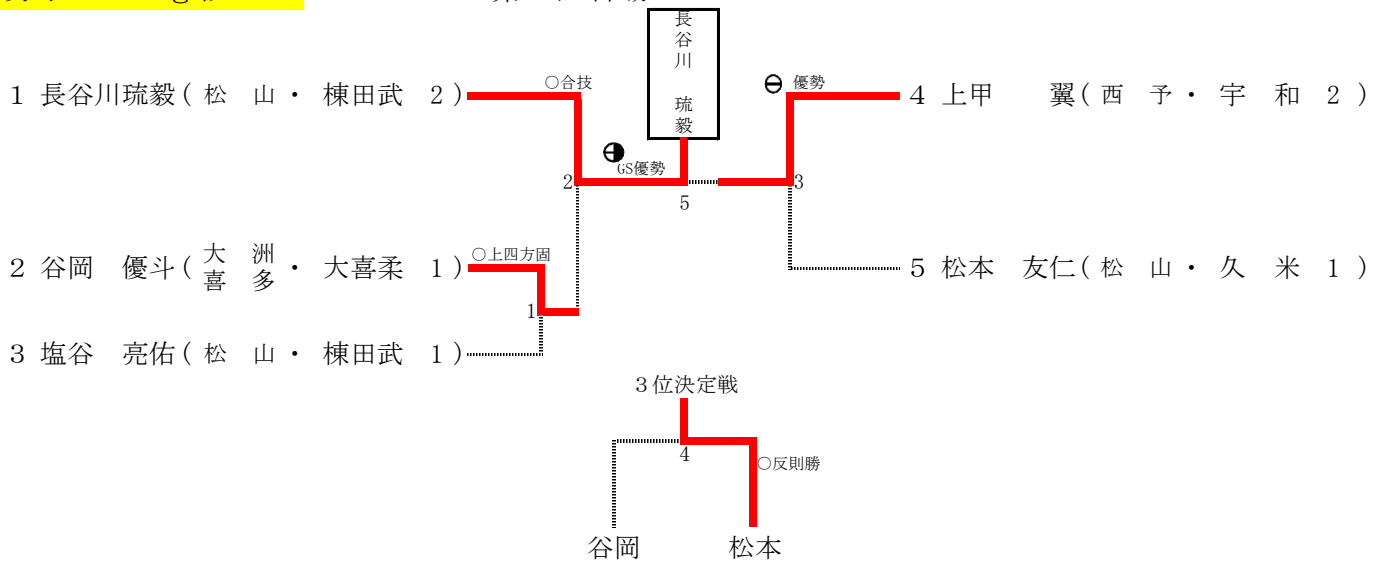
男子81kg級

< 第1試合場 >



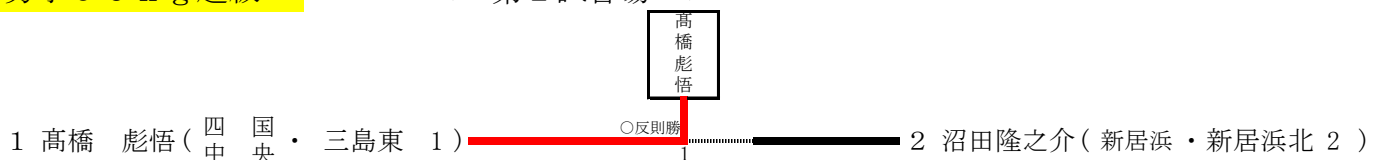
男子90kg級

< 第3試合場 >



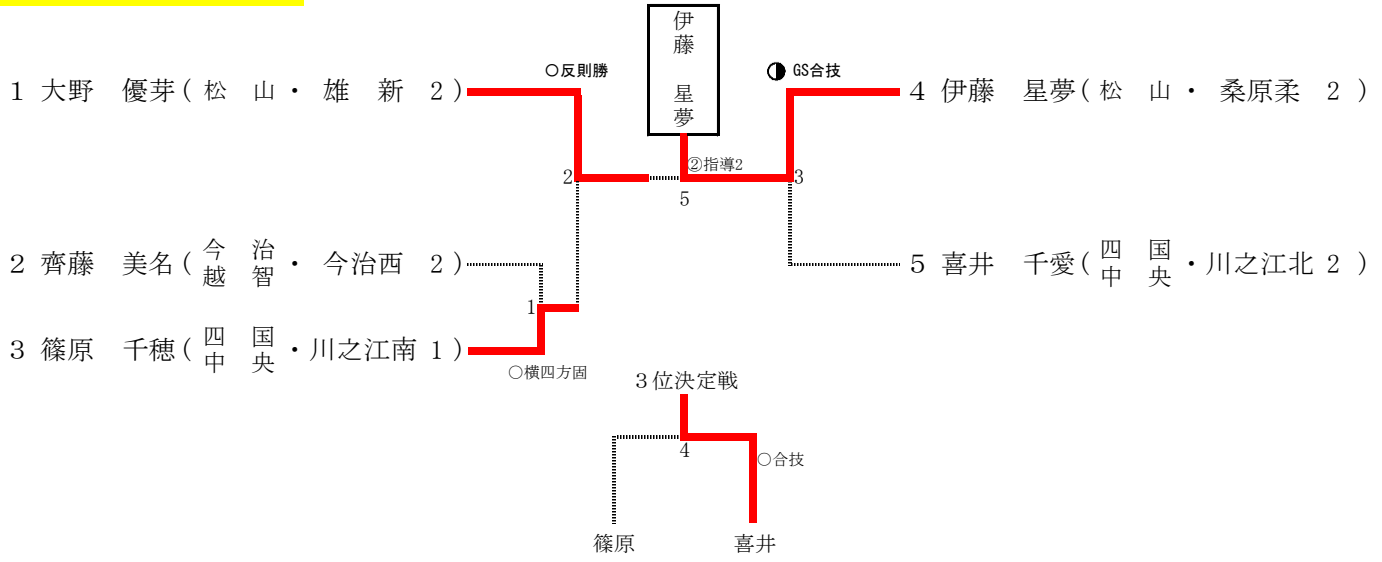
男子90kg超級

< 第2試合場 >



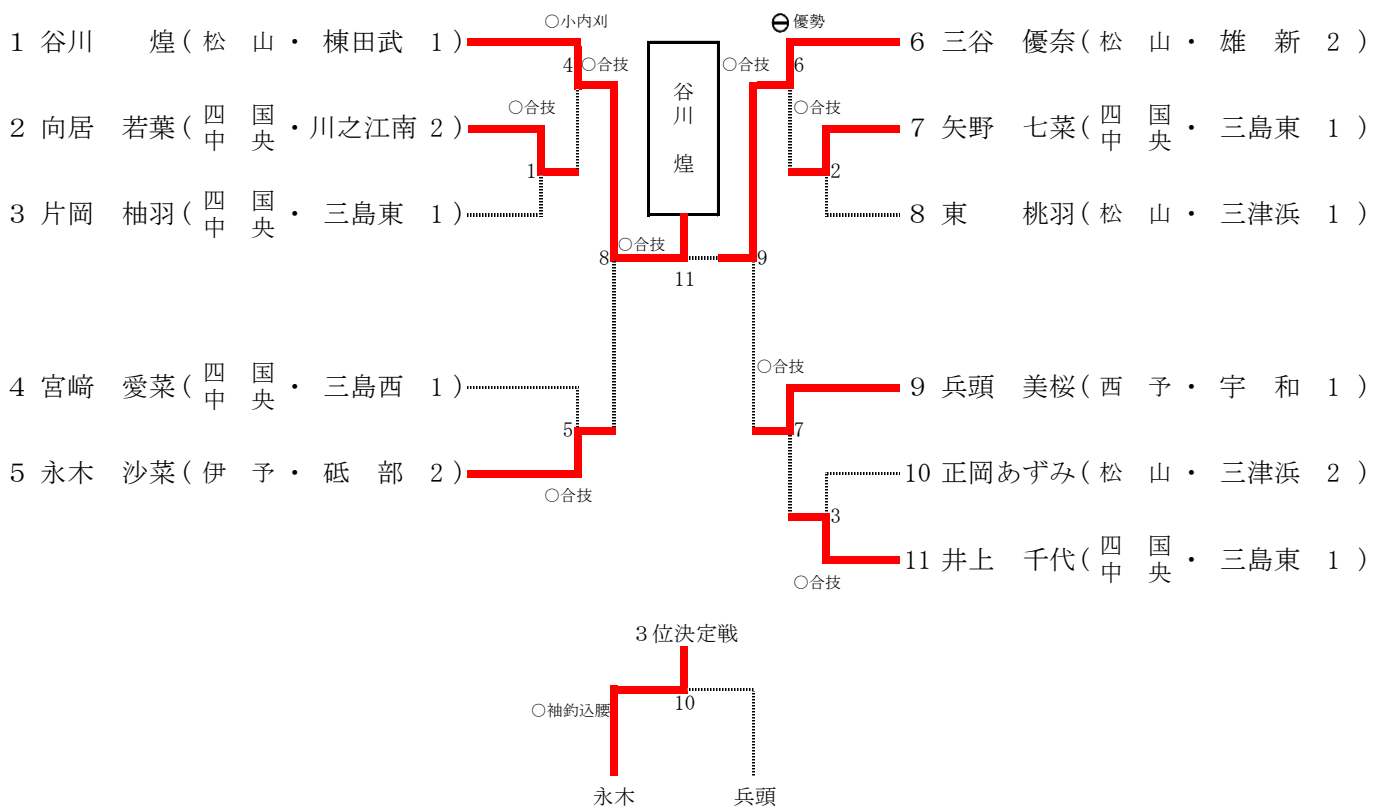
女子40kg級

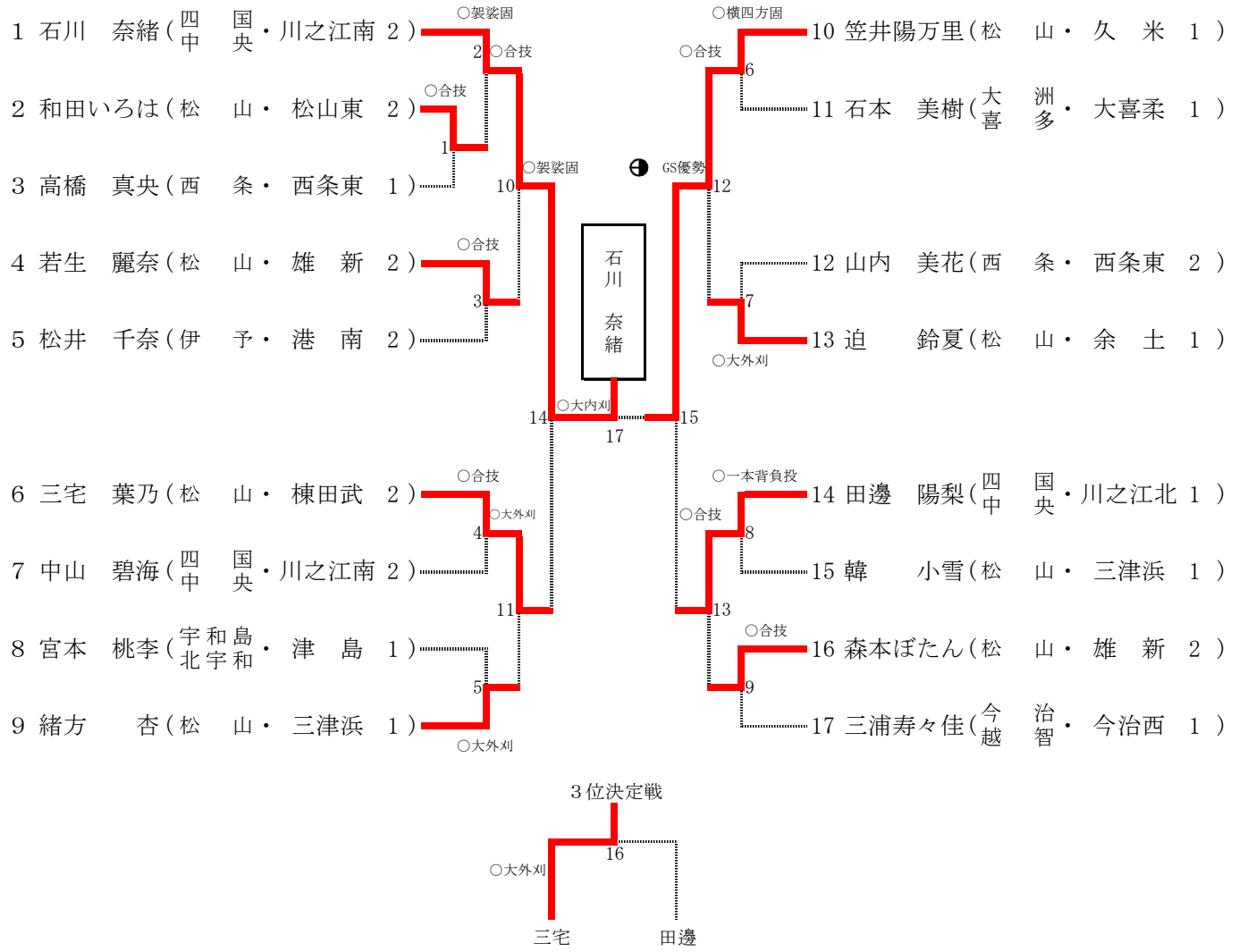
< 第1試合場 >



女子44kg級

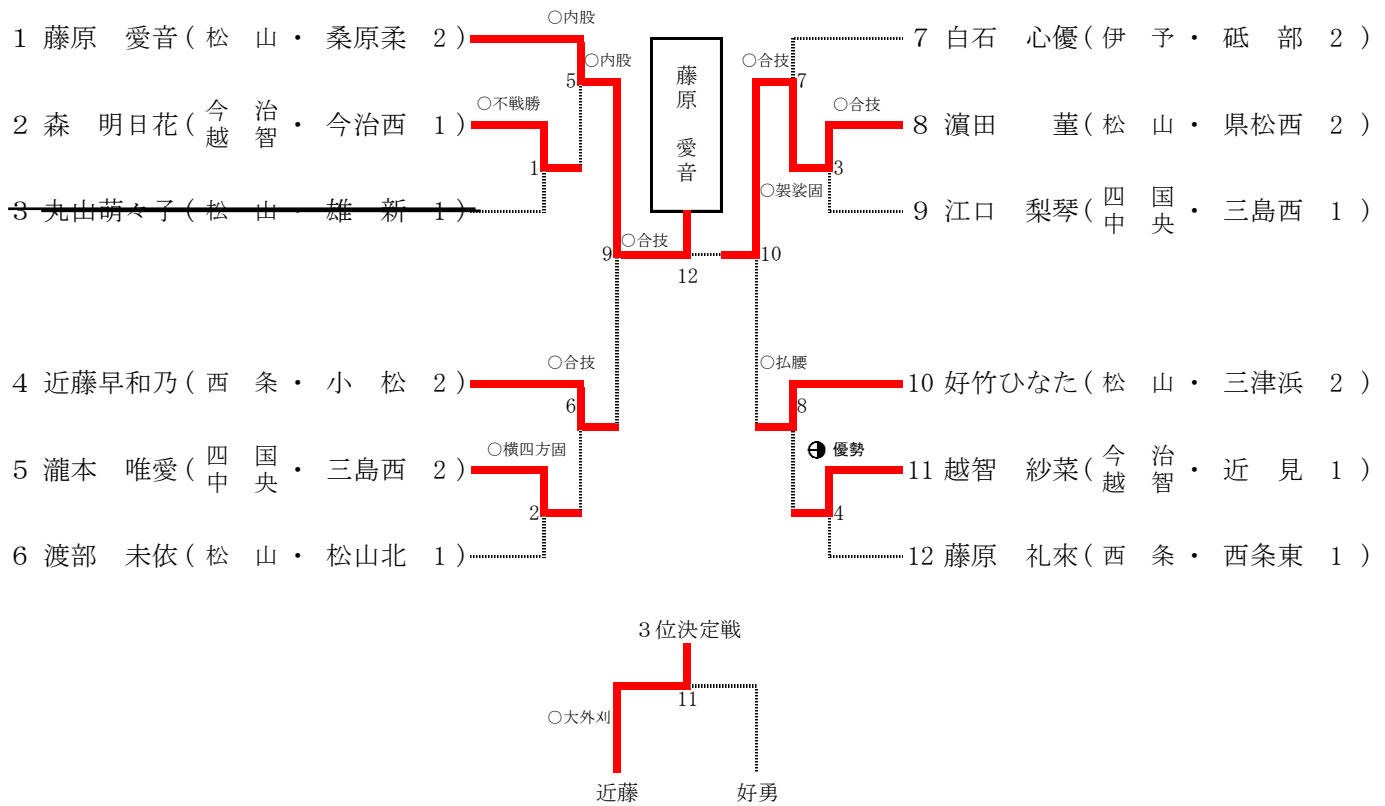
< 第2試合場 >





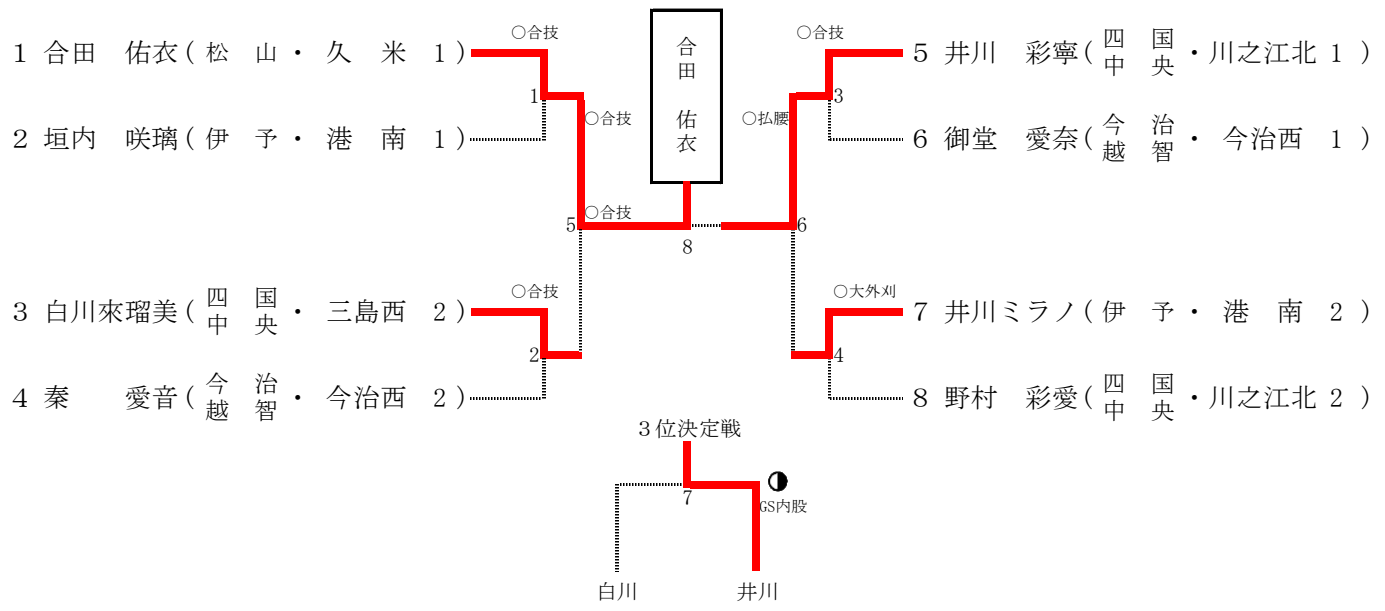
女子52kg級

< 第4試合場 >



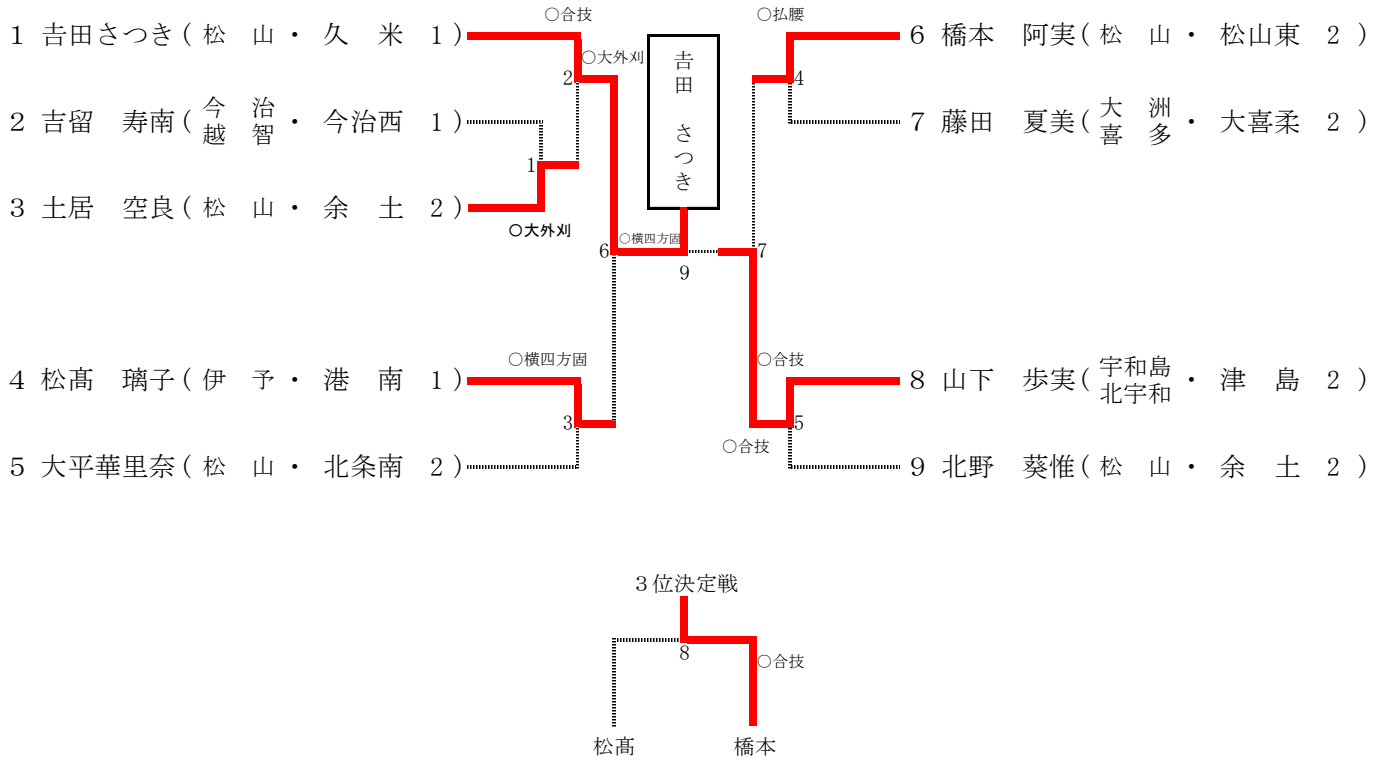
女子57kg級

< 第2試合場 >



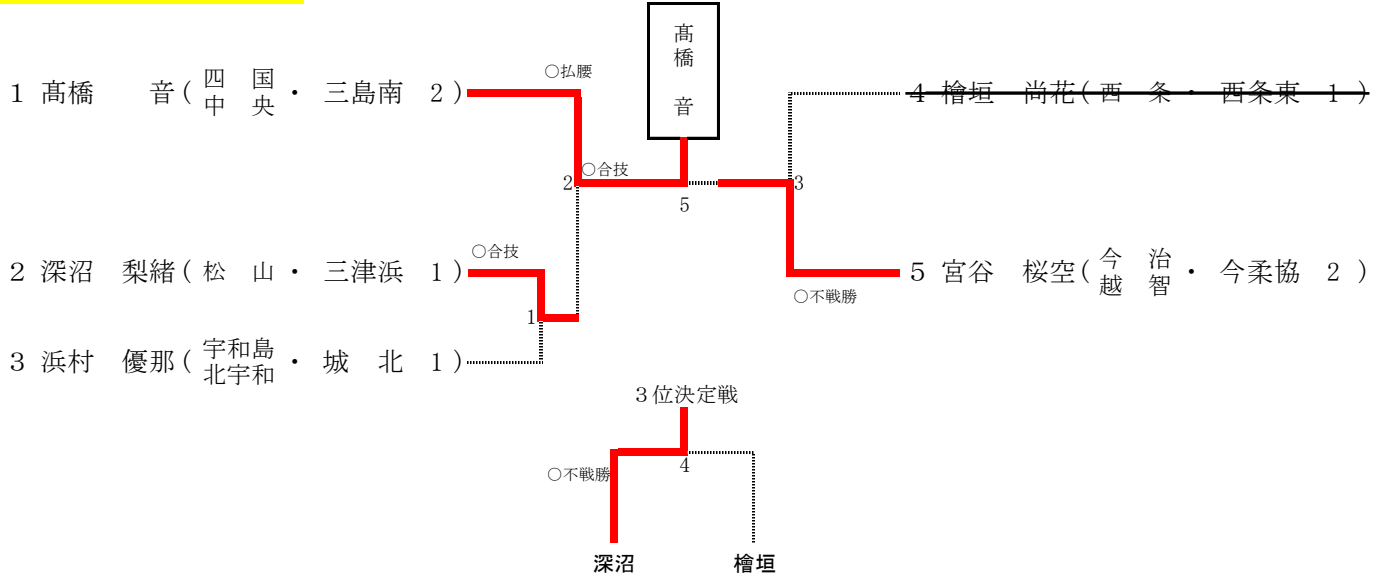
女子63kg級

< 第1試合場 >



女子70kg級

< 第3試合場 >



女子70kg超級

< 第2試合場 >

