

# 平成29年度 第69回愛媛県中学校総合体育大会

## 剣 道

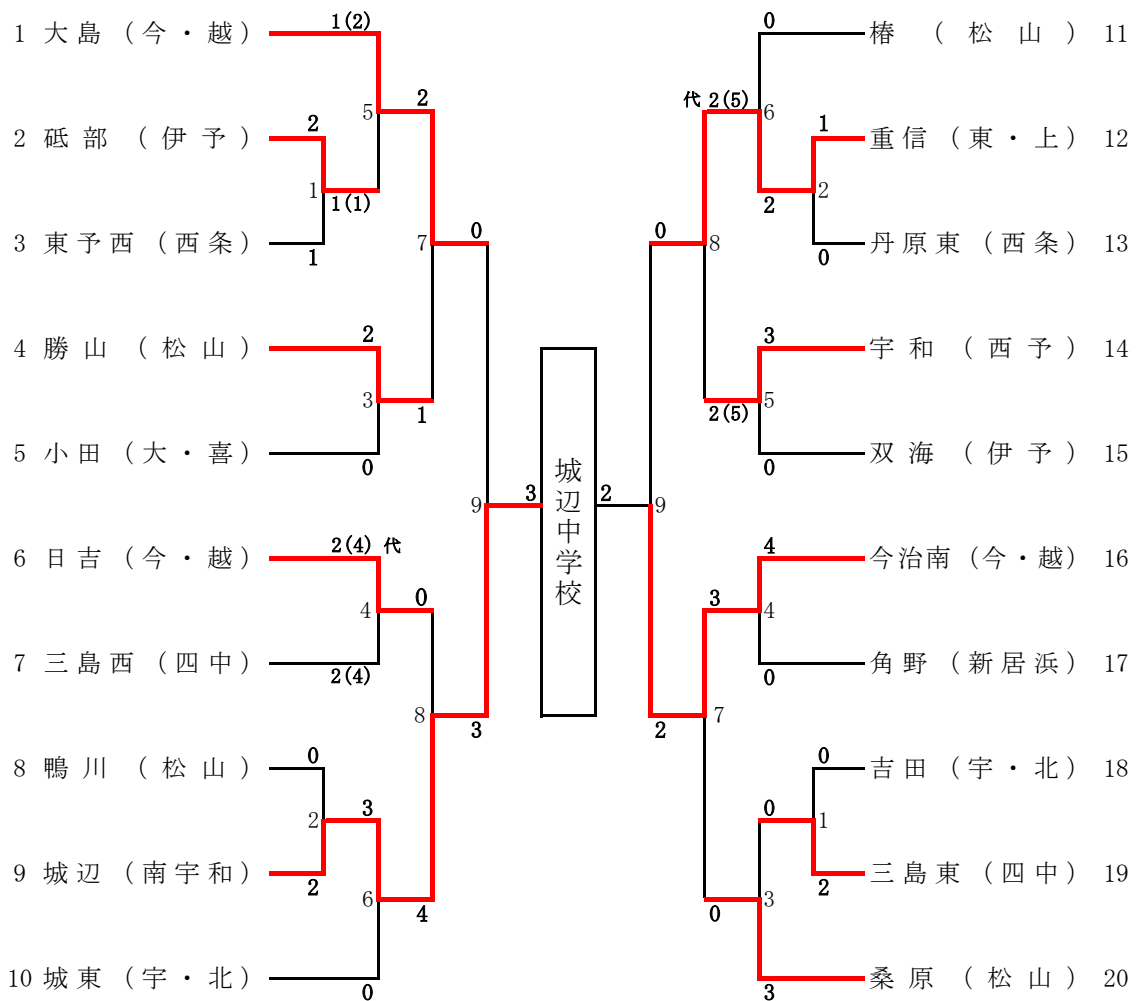
責任者 坪田 朋也 (椿中)

- 1 期 日 平成29年7月22日(土)：個人戦 / 23日(日)：団体戦
- 2 会 場 愛媛県武道館主道場
- 3 開 会 式 1日目：11:00 2日目：10:00
- 4 試合開始時間 1日目：11:20 2日目：10:20
- 5 組 合 せ

### 男 子

#### 【第1試合場】

#### 【第2試合場】



#### 【オーダー表】

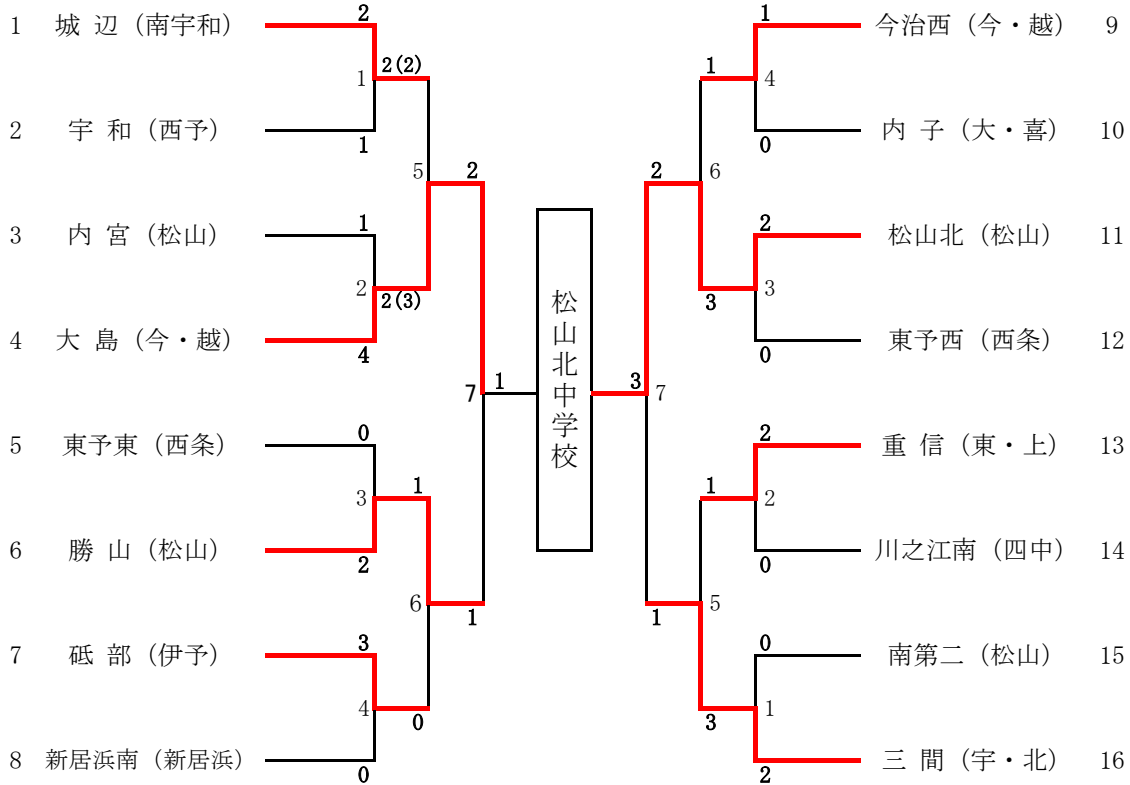
21 cm	学 校	先 鋒	次 鋒	中 堅	副 将	大 将
	13cm	13cm	13cm	13cm	13cm	13cm

# 剣道

# 女子

## 【第3試合場】

## 【第4試合場】



※ 垂れに学校名「～中」（横）、姓（縦）が記入してある黒または紺地の名札を着用する。

※ 同姓の選手が出場する場合は、名前の頭文字を入れる。

※ 校名、校章等の刺繍（剣道着・袴）は大きさ、色を含めて華美にならないように配慮する。  
また、剣道着袖口に 学校名以外の名前の刺繍が入っている剣道着の着用は認めない。  
（関係のないワッペン等の着用も認めない。）

※ 面乳革は、大きさ、色、模様も含めて華美にならないように配慮し、色は黒または紺色とする。

※ 面紐の長さは、結び目より40cm以内とする。面金は、通常の配色のものとする。

※ 竹刀の弦の糸は、白・黄・紫のみとする。

※ 柄革は、滑り止めや模様等のない無地のもので、白色とする。

※ 鍔の大きさは、直径9cm以下とし、色は革色のもの（白色可）を使用する。  
（絵付きのものは着装の状況による。）

※ 各校・各自、紅白の目印を持参する。（目印は、組合せ上が赤）

※ 各校、オーダー表を持参する。（4人の場合は次鋒抜き、3人の場合は次鋒・副将抜き）



平成29年度 第69回愛媛県中学校総合体育大会 剣道競技 女子個人戦

【第3試合場】

【第4試合場】

