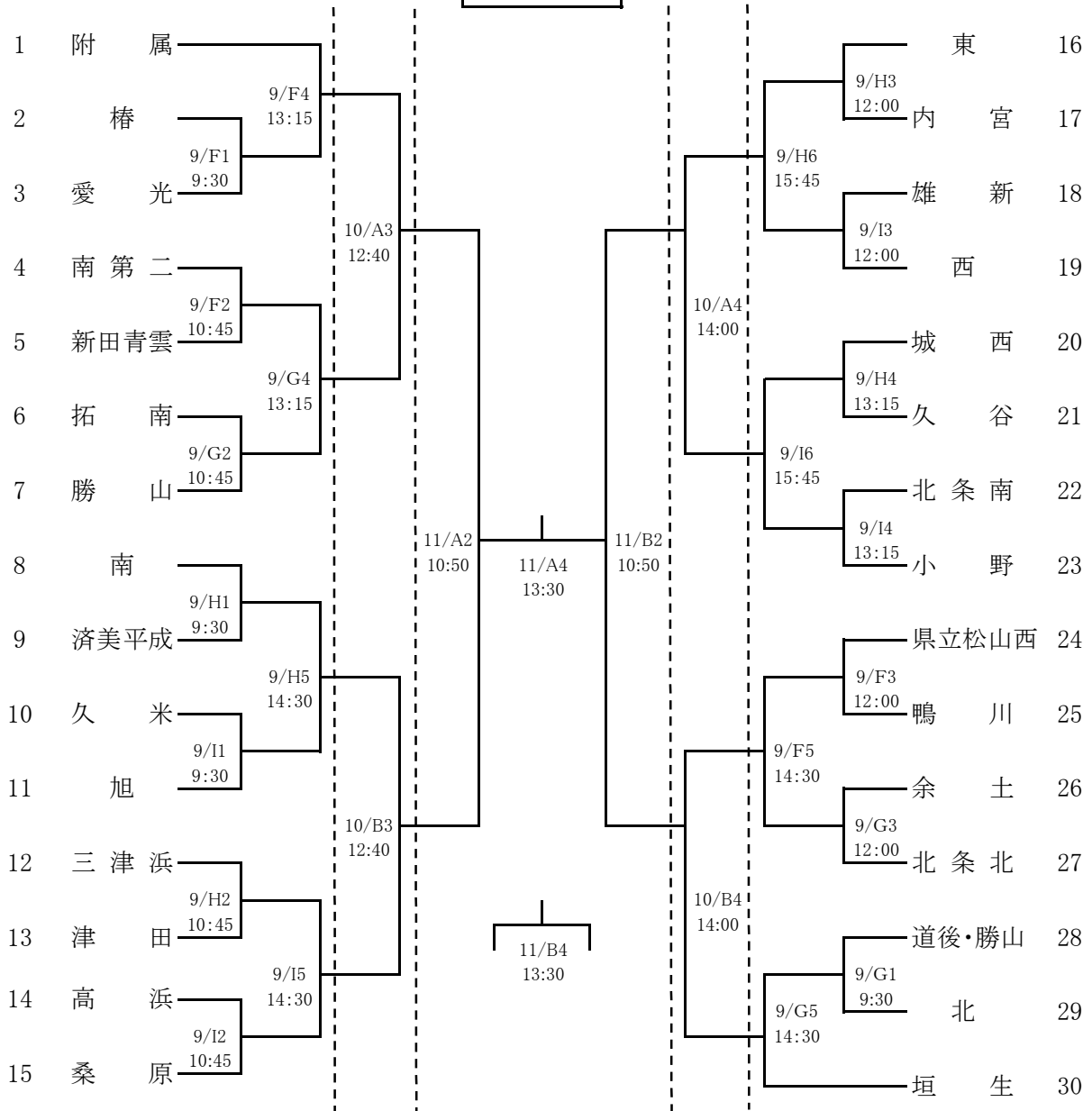


バスケットボール

責任者 荒井 慎也 (旭中)

- 1 期 日 令和元年10月9日(水)・10日(木)・11日(金)
- 2 会 場 9日 コミュニティセンター C・D・E (サブ)コート
北条北中学校体育館 F・Gコート
旭中学校体育館 H・Iコート
10、11日 北条スポーツセンター体育館 A・Bコート
- 3 試合開始時刻 9日 コミセン10:00、北条北中9:30、旭中9:30
10日 北条スポーツセンター 10:00
11日 北条スポーツセンター 9:30
- 4 組み合わせ

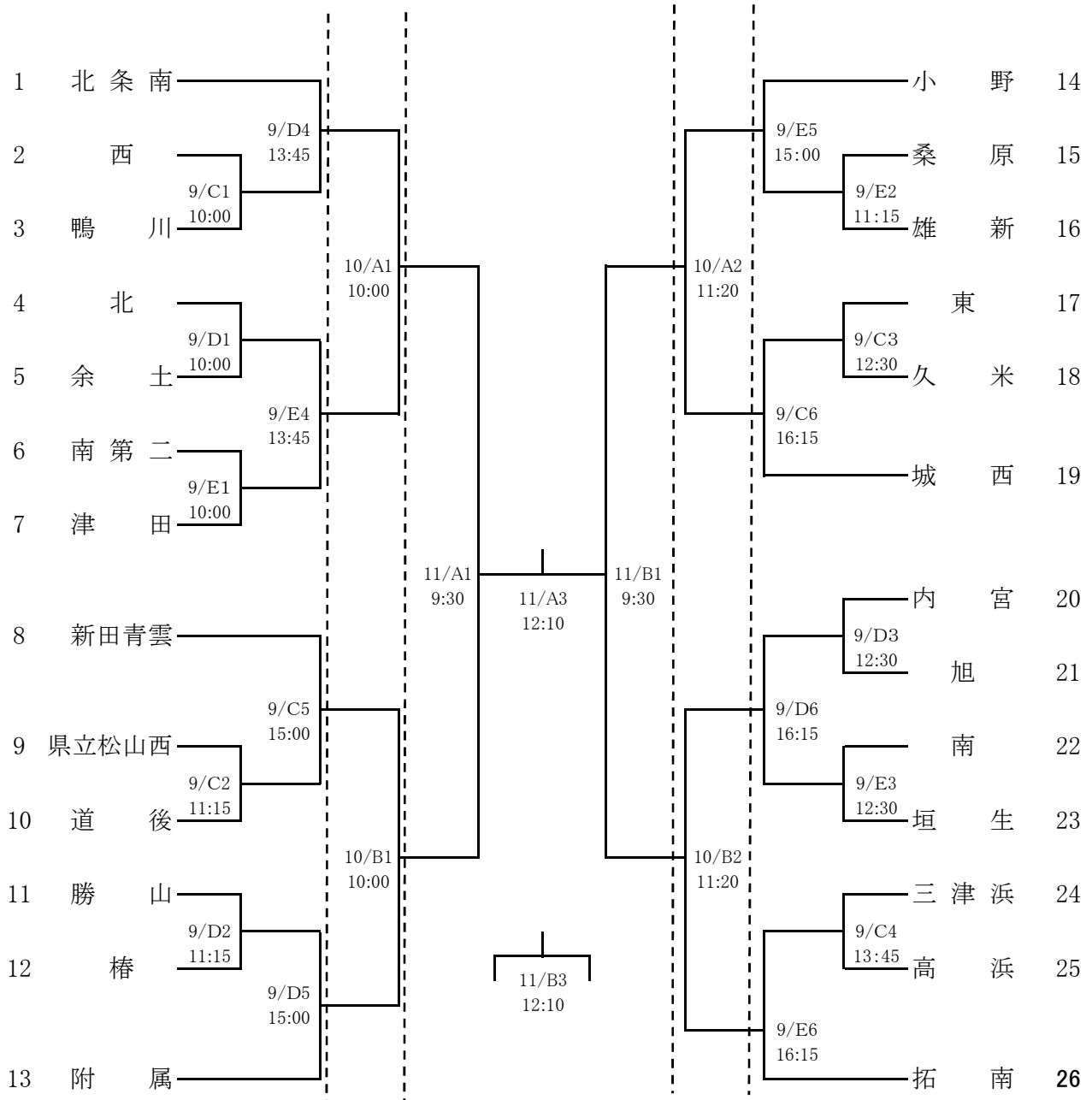
男 子



※ オフィシャルは、9日、10日の各コート第1試合と12日以外は、負けチームが行う。

バスケットボール

女子

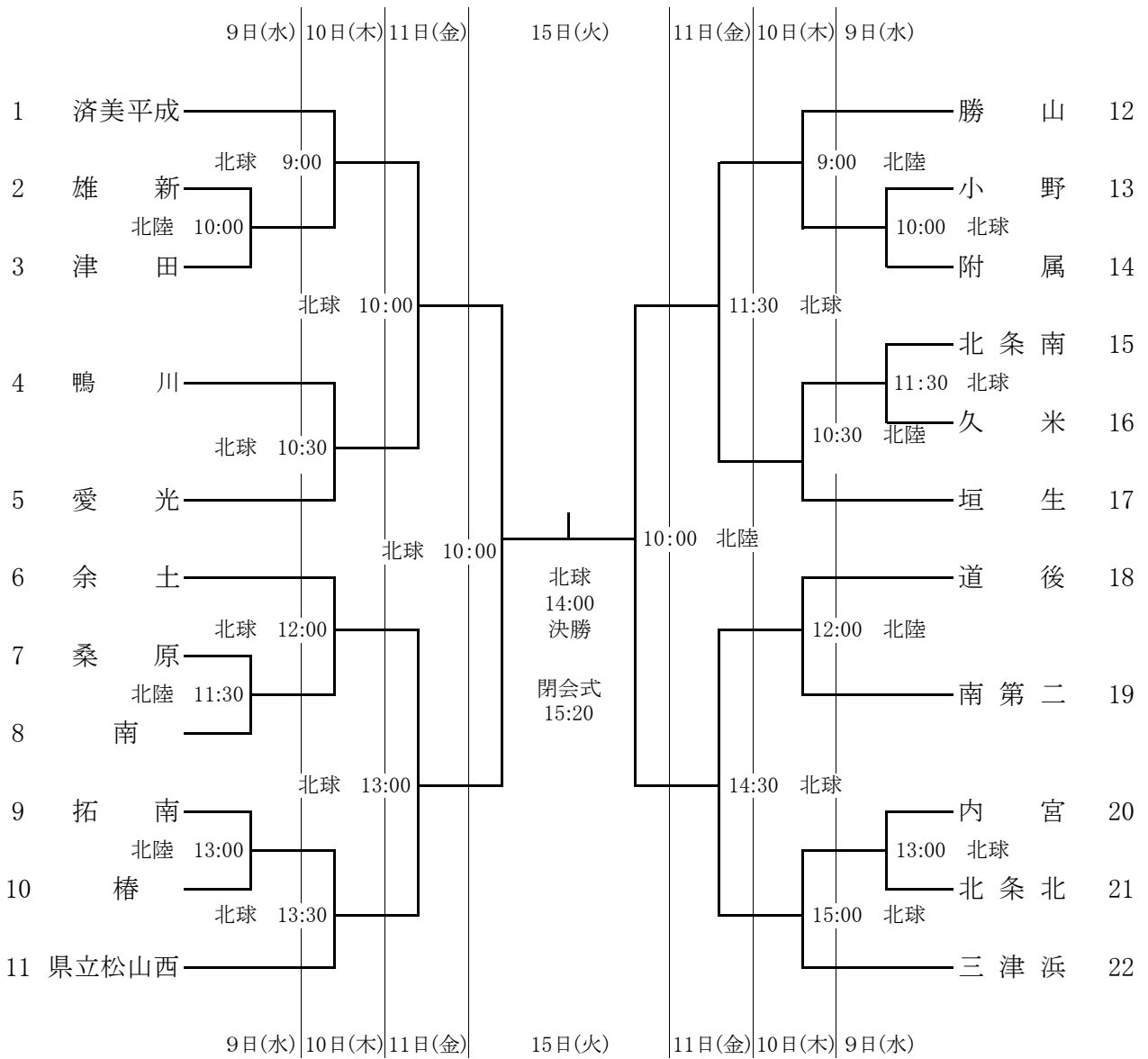


※ オフィシャルは、9日、10日の各コート第1試合と12日以外は、負けチームが行う。

サッカー

責任者 國 和 智 彦 (津田中)

- 1 期 日 令和元年10月9日(水)~15日(火)
- 2 会 場 9日:北条スポーツセンター陸上競技場(北陸)・同球技場(北球)
 10日:北条スポーツセンター陸上競技場(北陸)・同球技場(北球)
 11日:北条スポーツセンター球技場(北球)
 15日:北条スポーツセンター陸上競技場(北陸)・同球技場(北球)
- 3 開 会 式 9日 9:00 第1Gのチーム及び昨年度優勝・準優勝チーム代表者
- 4 監 督 会 議 9日 8:00 ~ ※全チーム監督参加のこと
- 5 組 み 合 わ せ

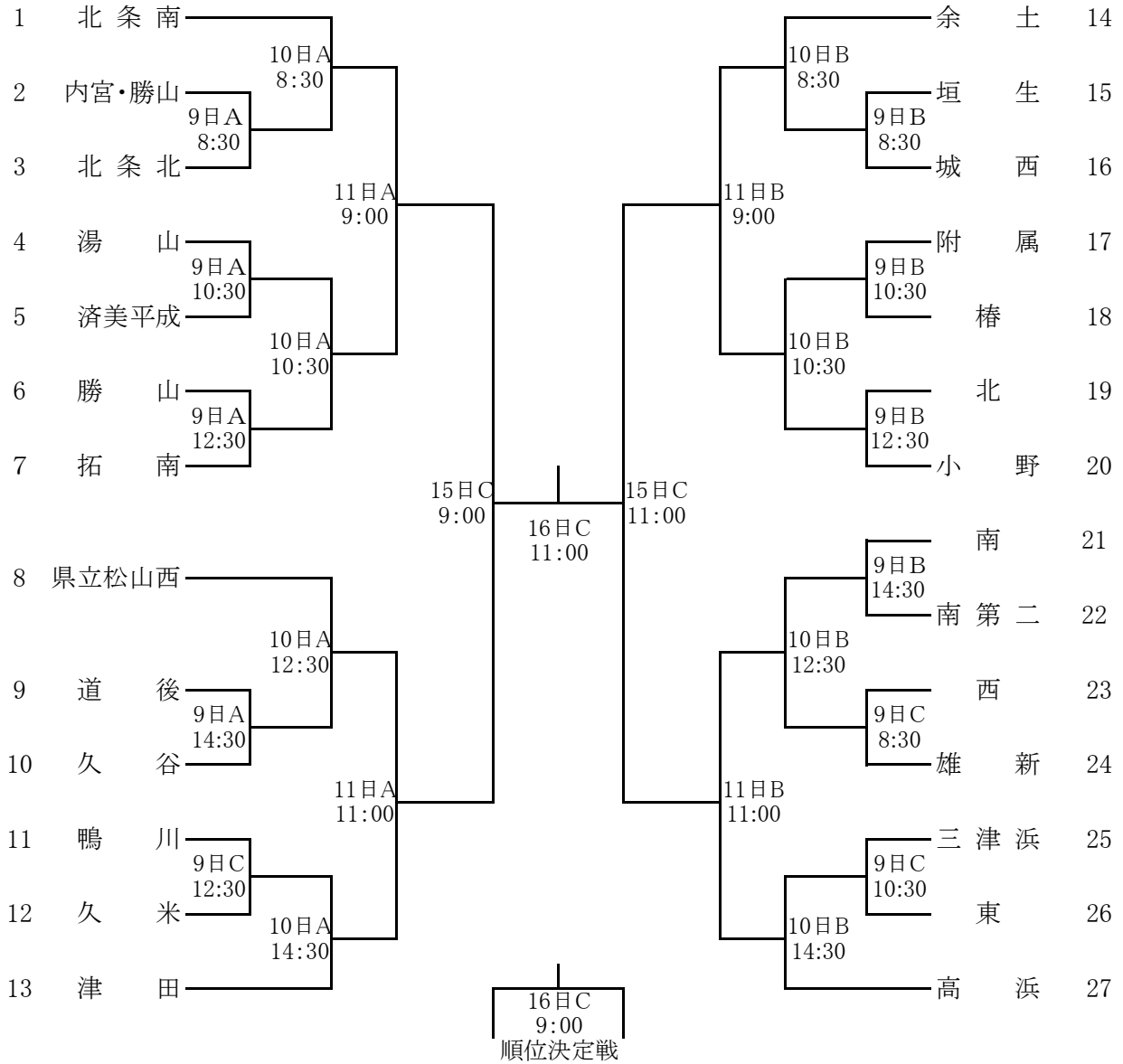


軟 式 野 球

責任者 富岡隼人(久米中)

- 1 期 日 令和元年10月9日(水)・10日(木)・11日(金)・15日(火)・16日(水)
- 2 会 場 A マドンナS B 坊っちゃんS C 北条SC野球場B
- 3 開 会 式 8:00(マドンナS第一試合のチームのみ)
- 4 試合開始予定時刻 8:30(3日目からは9:00)
- 5 組み合わせ

(ベンチは若番が一塁側)

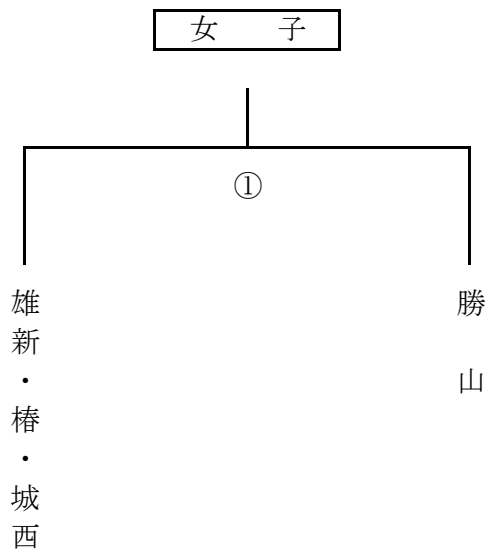
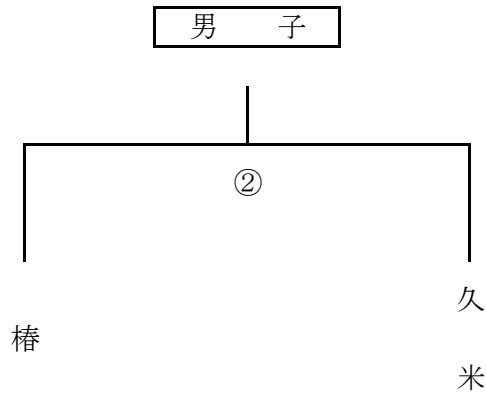


	9日(水)		10日(木)	11日(金)	15日(火)	16日(水)
A マドンナS	1・2試合 北条南	3・4試合 第1試合敗戦校	1日目第1試合敗戦校	久 米		
B 坊っちゃんS	1・2試合 余土	3・4試合 第1試合敗戦校	1日目第1試合敗戦校	余 土		
C 北条SC	1・2試合 高浜	3試合 第1試合敗戦校			内 宮	鴨 川

ハンドボール

責任者 堀内佐波(雄新中)

- 1 期 日 令和元年10月9日(水)
- 2 会 場 北条スポーツセンター体育館
- 3 開 会 式 9:30
- 4 試合開始時刻 9:45
- 5 組み合わせ



- 6 試合時刻 ① 9:45 ~ 10:45
② 11:00 ~ 12:00
- 7 補助員 椿 中ハンドボール部員
雄新中ハンドボール部員
勝山中ハンドボール部員

新 体 操

責任者 鉾 岩 有 加 (南 中)

- 1 期 日 令和元年10月10日(木)
- 2 会 場 県総合運動公園補助体育館
- 3 日 程
- 開場 8 : 00
 - 監督会議 9 : 00
 - 審判会議 9 : 30
 - 会場練習 9 : 30 ~ 10 : 30
 - 開会式 10 : 30
 - 団体競技開始 10 : 40

(個人競技開始は、団体競技終了後、個人の会場練習後)

〈団体競技の部〉

競 技 順	1
学 校 名	勝 山

〈個人競技の部〉

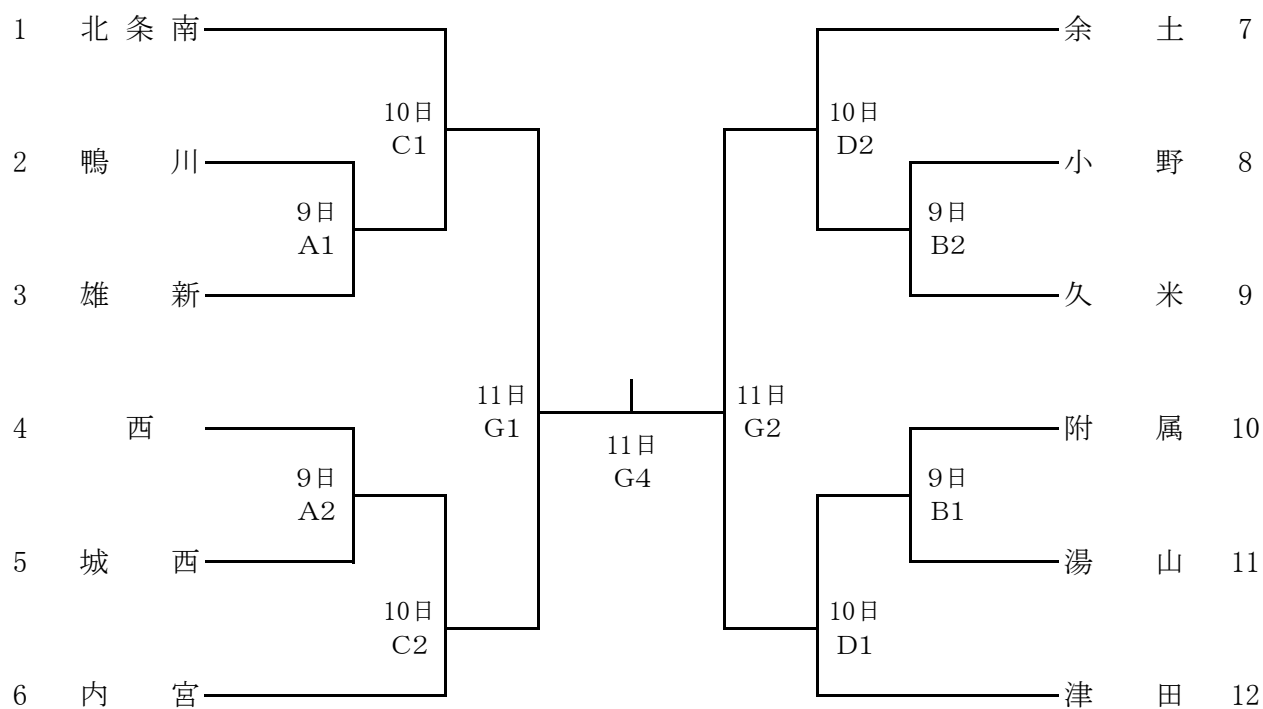
別紙

バレーボール

責任者 宮本大輔(雄新中)

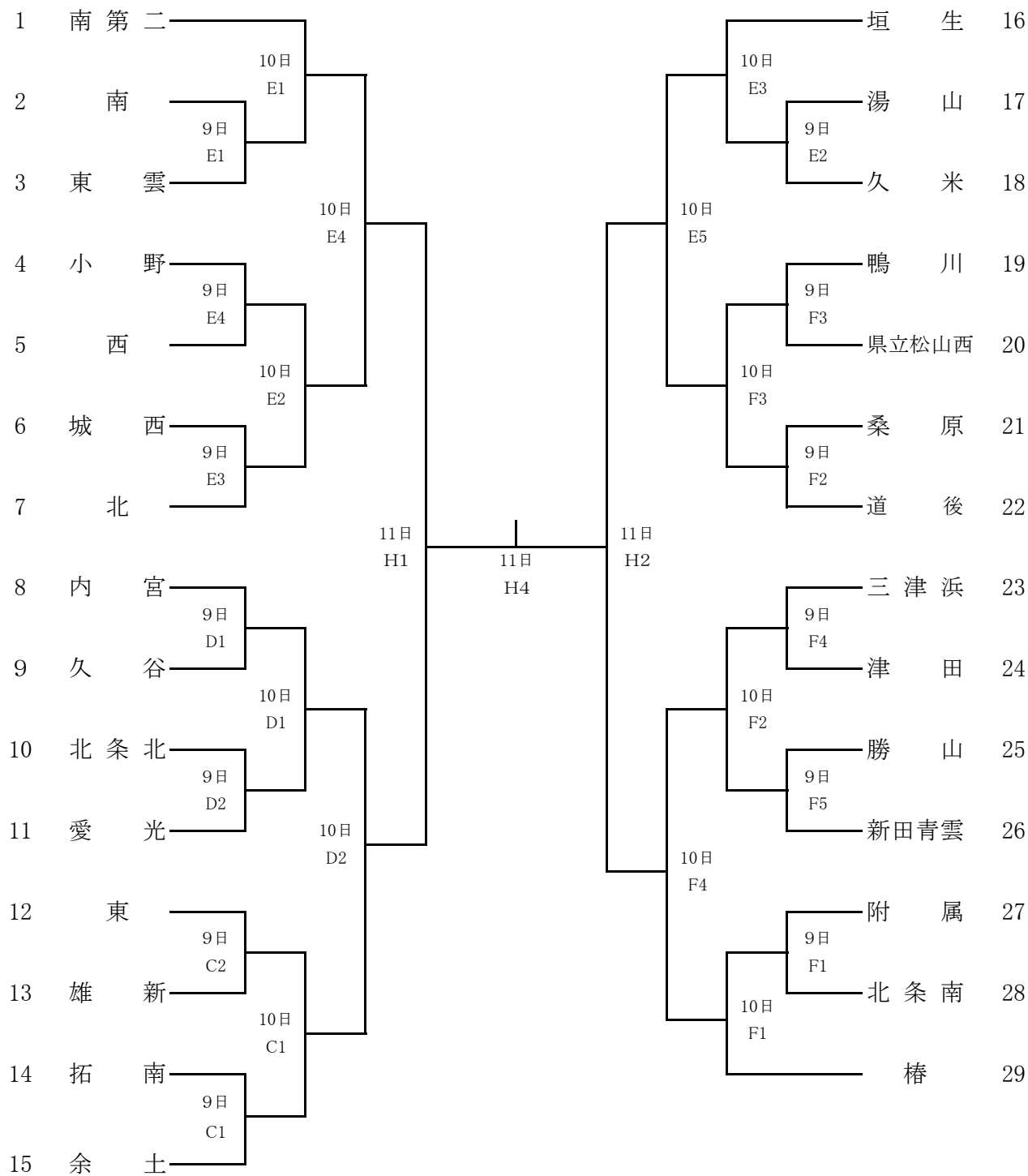
- 1 期 日 令和元年10月9日(水)・10日(木)・11日(金)
- 2 会場 (フロア開場時刻・試合開始時刻)
 - 男子9日余土中学校A・Bコート (8:30・9:30)
 - 男子10日雄新中学校C・Dコート (8:30・9:30)
 - 女子9日雄新中学校C・Dコート (12:30・13:00)
 - 女子10日雄新中学校C・Dコート (12:30・13:00)
 - 女子9日北条南中学校E・Fコート (8:30・9:30)
 - 女子10日北条南中学校E・Fコート (8:30・9:30)
 - 男女 11日 愛媛県総合運動公園補助体育館 G・Hコート (8:30・9:30)
- 3 開会式 9:20
- 4 開場時刻 9日・10日・11日(8:30) 9日・10日雄新中女子(12:30)
- 5 試合開始時刻 9日・10日・11日(9:30) 9日・10日雄新中女子(13:00)
- 6 組み合わせ

男子



バレーボール

女子



C・Dコート雄新

E・Fコート北条南

11日 H3
順位決定戦

11日 H1負

11日 H2負

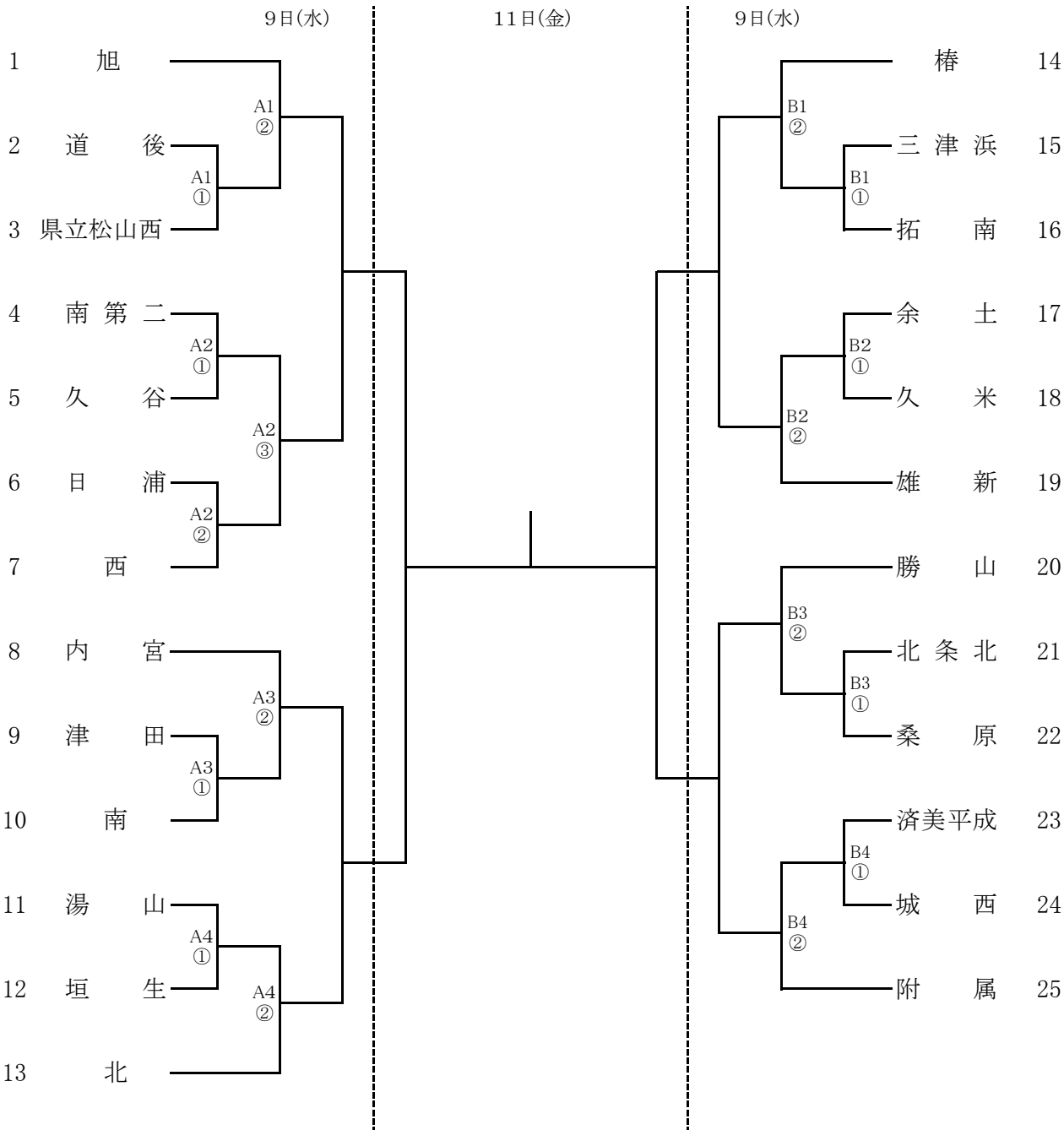
ソフトテニス

責任者 榎 光一郎 (久谷中)

- 1 期 日 令和元年10月9日(水)・10日(木)・11日(金)
- 2 会 場 松山中央公園テニスコート
- 3 試合開始時刻 9日 (団体戦) 9:30 ~
10日 (個人戦) 9:30 ~
11日 (個人戦・団体戦) 9:15 ~

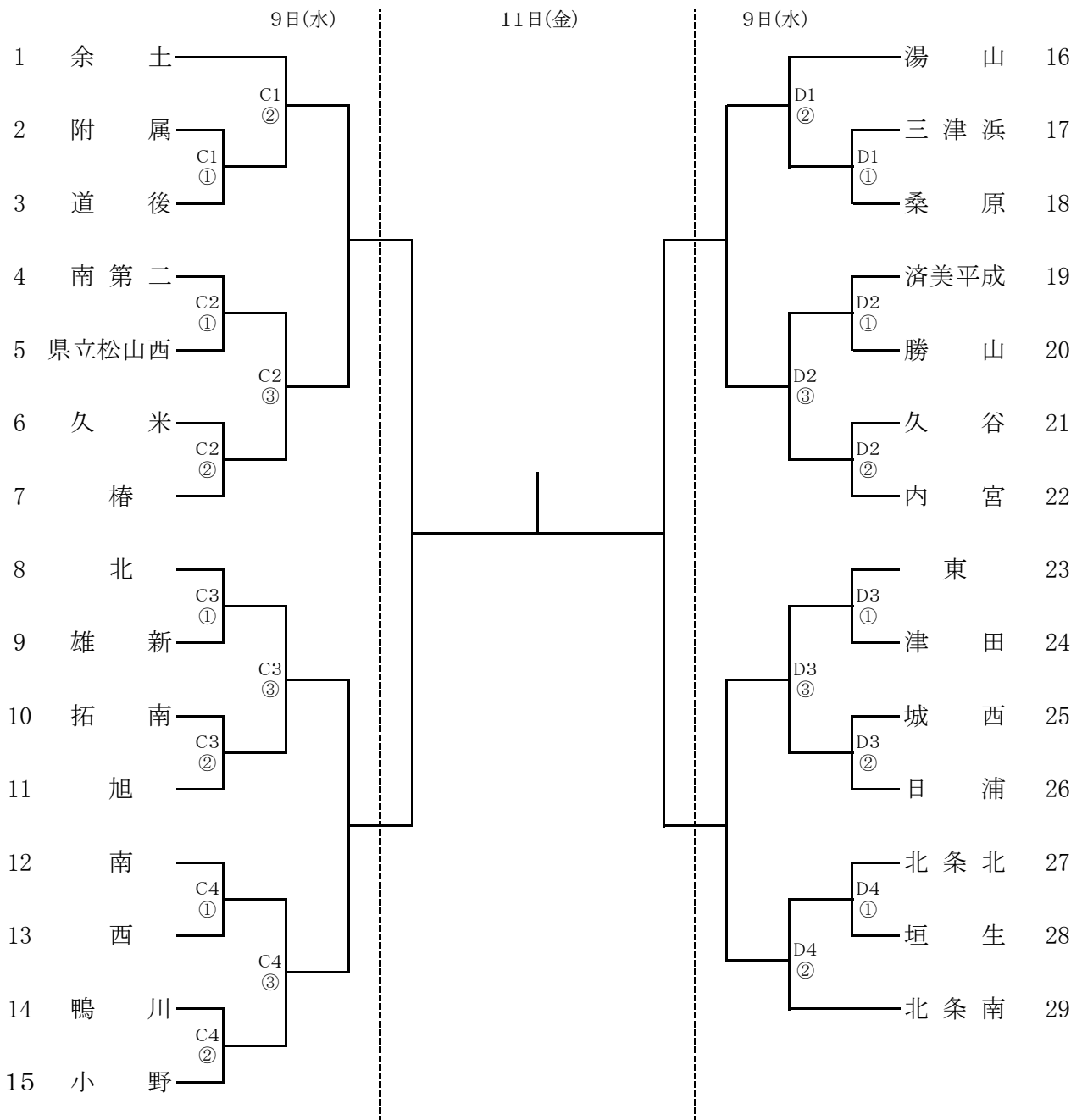
4 組み合わせ

男子



ソフトテニス

女子



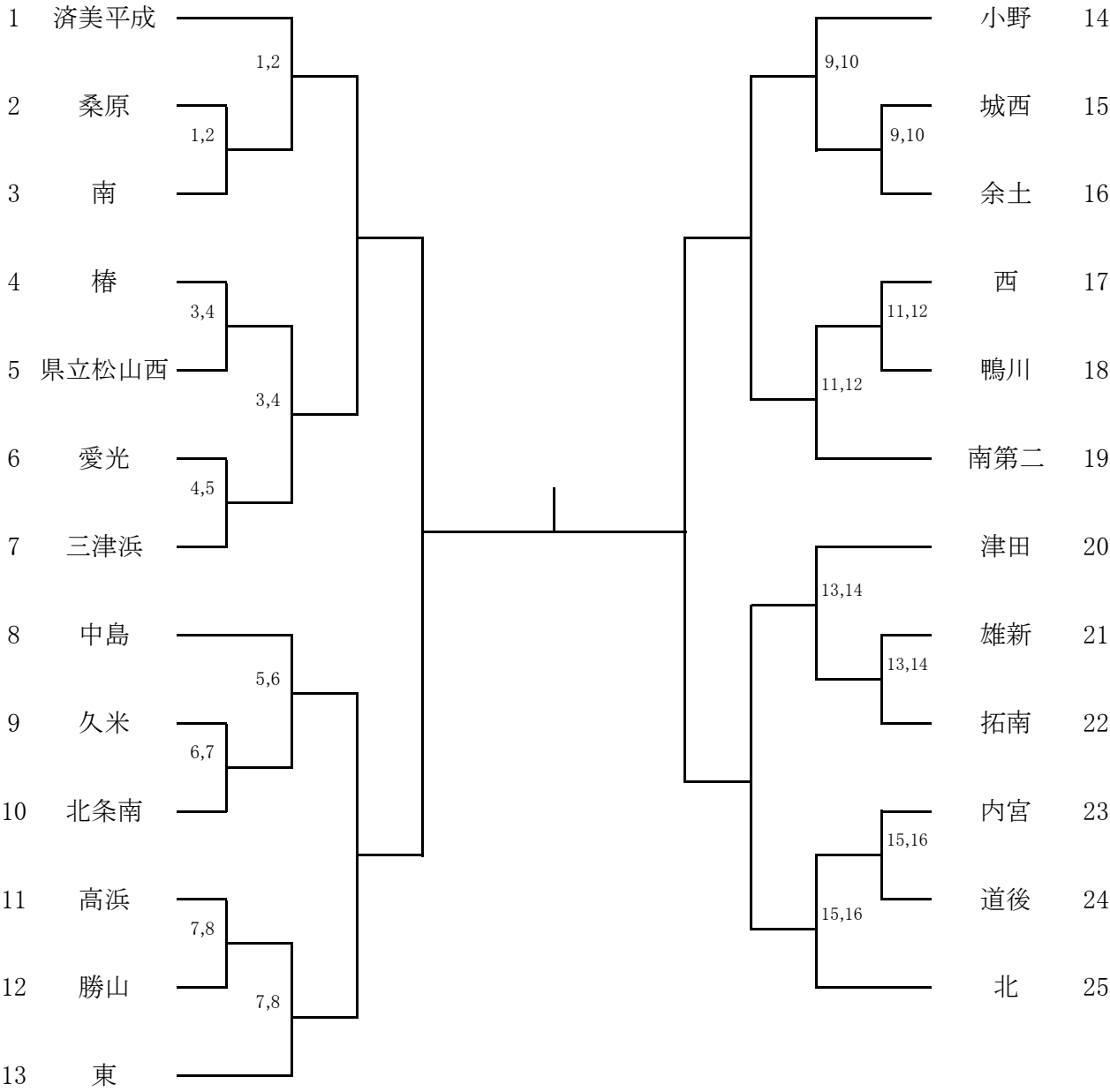
卓 球

責任者 井上 律 (三津浜中)

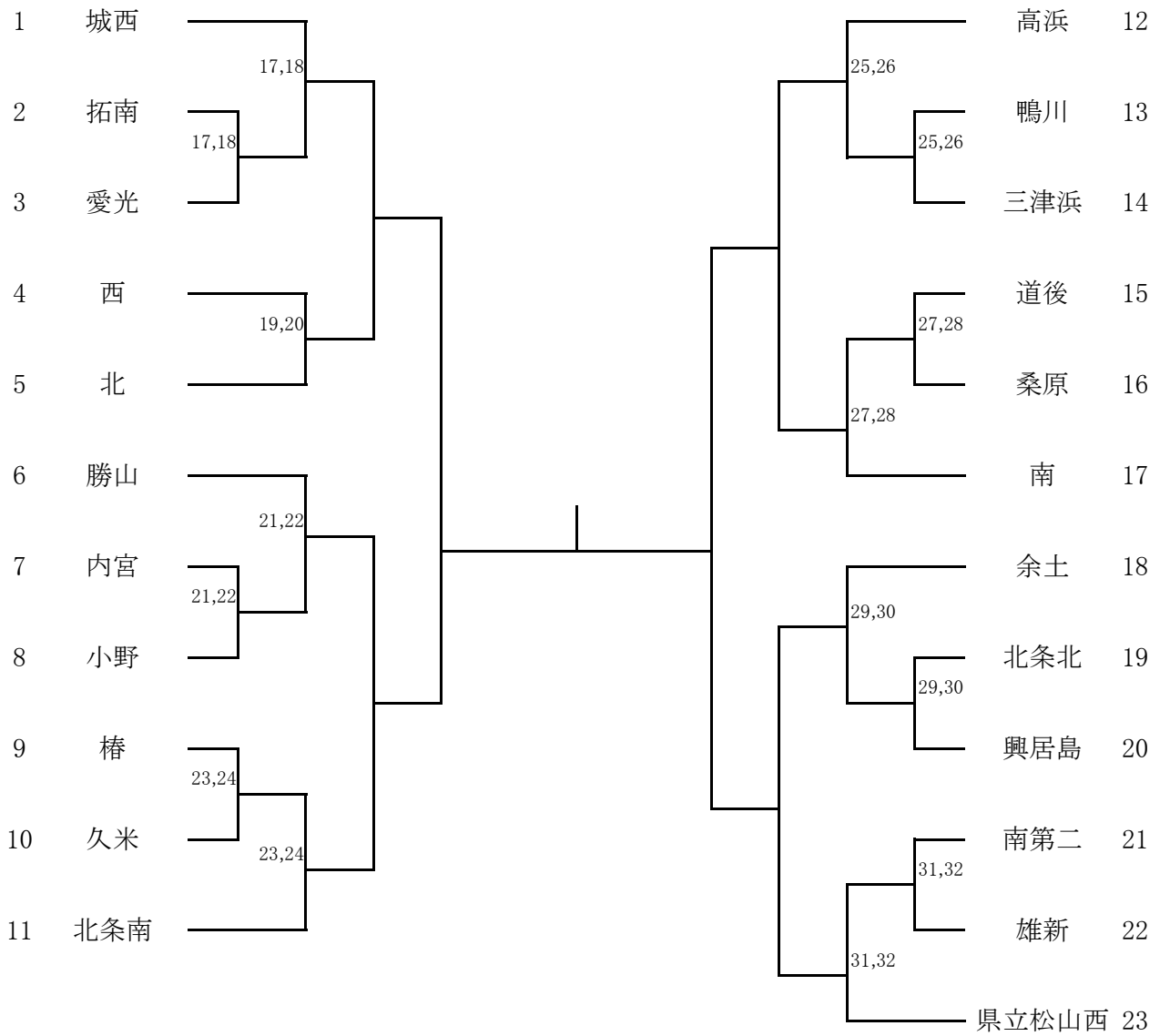
- 1 期 日 令和元年10月9日(水)・10日(木)
- 2 会 場 愛媛県総合運動公園体育館
- 3 開 会 式 9日 9:30
- 4 試合開始時刻 9日 (団体戦) 10:00 (開場 8:30)(監督者会 9:10～)
10日 (個人戦) 9:50 (開場 8:30)(監督者会 9:10～)

5 組み合わせ

男 子



女 子



バドミントン

責任者 菊池 蔵人 (鴨川 中)

- 1 期 日 令和元年10月15日(火)
- 2 会 場 松山市総合コミュニティセンター体育館
- 3 開 会 式 9:00～ (監督会議 8:30～)
- 4 試合開始時刻 9:20～
- 5 組み合わせ

男子

(リーグ戦)

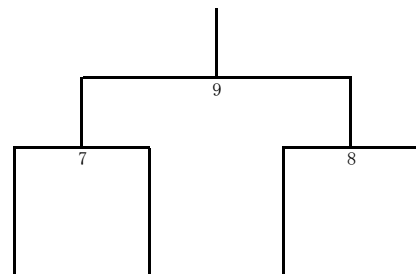
リーグ戦	久谷	津田	東	勝敗	順位
久谷		1	3		
津田			2		
東					

女子

(予選リーグ戦)

Aリーグ	久谷	南	道後	勝敗	順位
久谷		1	5		
南			3		
道後					

(決勝トーナメント)



Bリーグ	津田	東	鴨川	勝敗	順位
津田		2	6		
東			4		
鴨川					

中 (A一位)
 中 (B二位)
 中 (A二位)
 中 (B一位)

ソフトボール

責任者 鉾 岩 達 也 (勝山中)

- 1 期 日 令和元年10月9日(水)・10日(木)
- 2 会 場 松山市別府第一市民運動広場
- 3 開 会 式 令和元年10月9日(水) 9:30～ (※全チーム参加)
- 4 試合開始時刻 9日10:00 10日9:30
- 5 組み合わせ

女 子

リーグ戦

	① 北条北・内宮	② 勝山・小野・南	③ 久米	④ 西	⑤ 余土	順位
① 北条北・内宮		A4	A5	B2	B1	
② 勝山・小野・南	A4		B3	A1	B5	
③ 久米	A5	B3		B4	A2	
④ 西	B2	A1	B4		A6	
⑤ 余土	B1	B5	A2	A6		

		Aコート			Bコート		
10月9日(水)		一塁側		三塁側	一塁側		三塁側
第1試合	10:00～	④ 西	対	② 勝山・小野・南	⑤ 余土	対	① 北条北・内宮
第2試合	12:00～	③ 久米	対	⑤ 余土	① 北条北・内宮	対	④ 西
第3試合	14:00～				③ 久米	対	② 勝山・小野・南
10月10日(木)		一塁側		三塁側	一塁側		三塁側
第4試合	9:30～	② 勝山・小野・南	対	① 北条北・内宮	④ 西	対	③ 久米
第5試合	11:30～	① 北条北・内宮	対	③ 久米	② 勝山・小野・南	対	⑤ 余土
第6試合	13:30～	⑤ 余土	対	④ 西			

柔道

責任者 田中 貴志 (西中)

1 期 日

10月15日(火) 団体戦計量 8 : 3 0 ~ 9 : 1 5 *団体計量優先、個人計量可
監督会議 9 : 1 5 ~
審判会議 9 : 3 0 ~
開会式 9 : 4 5 ~
試合開始時刻 1 0 : 1 5 ~

*団体戦終了後、個人戦の計量を1時間程度実施

10月16日(水) 個人戦計量 8 : 3 0 ~ 9 : 1 5
監督会議 9 : 1 5 ~
審判会議 9 : 3 0 ~
諸注意 9 : 4 5 ~
試合開始時刻 1 0 : 1 5 ~
閉会式予定 1 5 : 0 0

2 会 場 愛媛県武道館柔道場

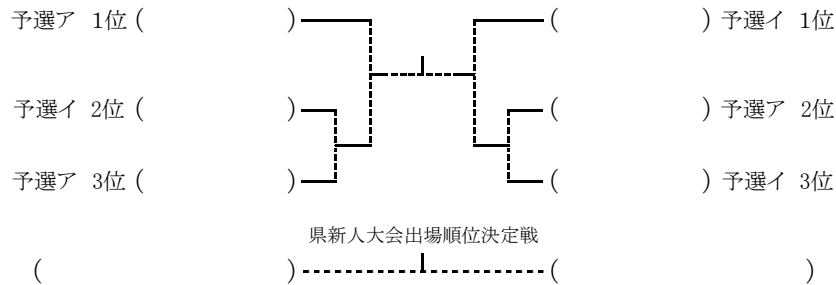
3 組み合わせ

男 子

予選 ア	愛光	桑原	西	久米	北	勝 負 分	順位
1 愛光							
2 桑原							
3 西							
4 久米							
5 北							

予選 イ	三津浜	拓南	勝山	余土	勝 負 分	順位
6 三津浜						
7 拓南						
8 勝山						
9 余土						

決勝トーナメント

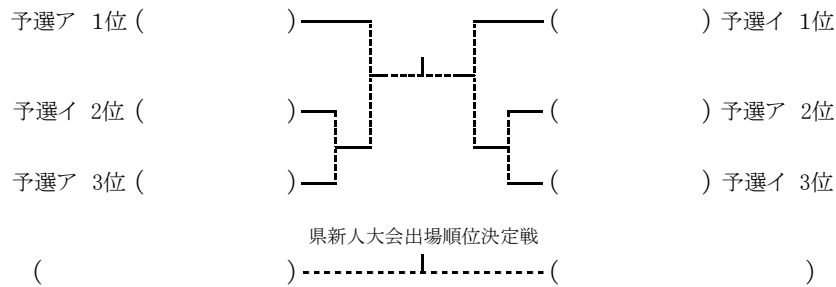


女 子

予選 ア	内宮	三津浜	雄新	久米	県立松山西	勝 負 分	順位
1 内宮							
2 三津浜							
3 雄新							
4 久米							
5 県立松山西							

予選 イ	西	拓南	鴨川	余土	勝 負 分	順位
6 西						
7 拓南						
8 鴨川						
9 余土						

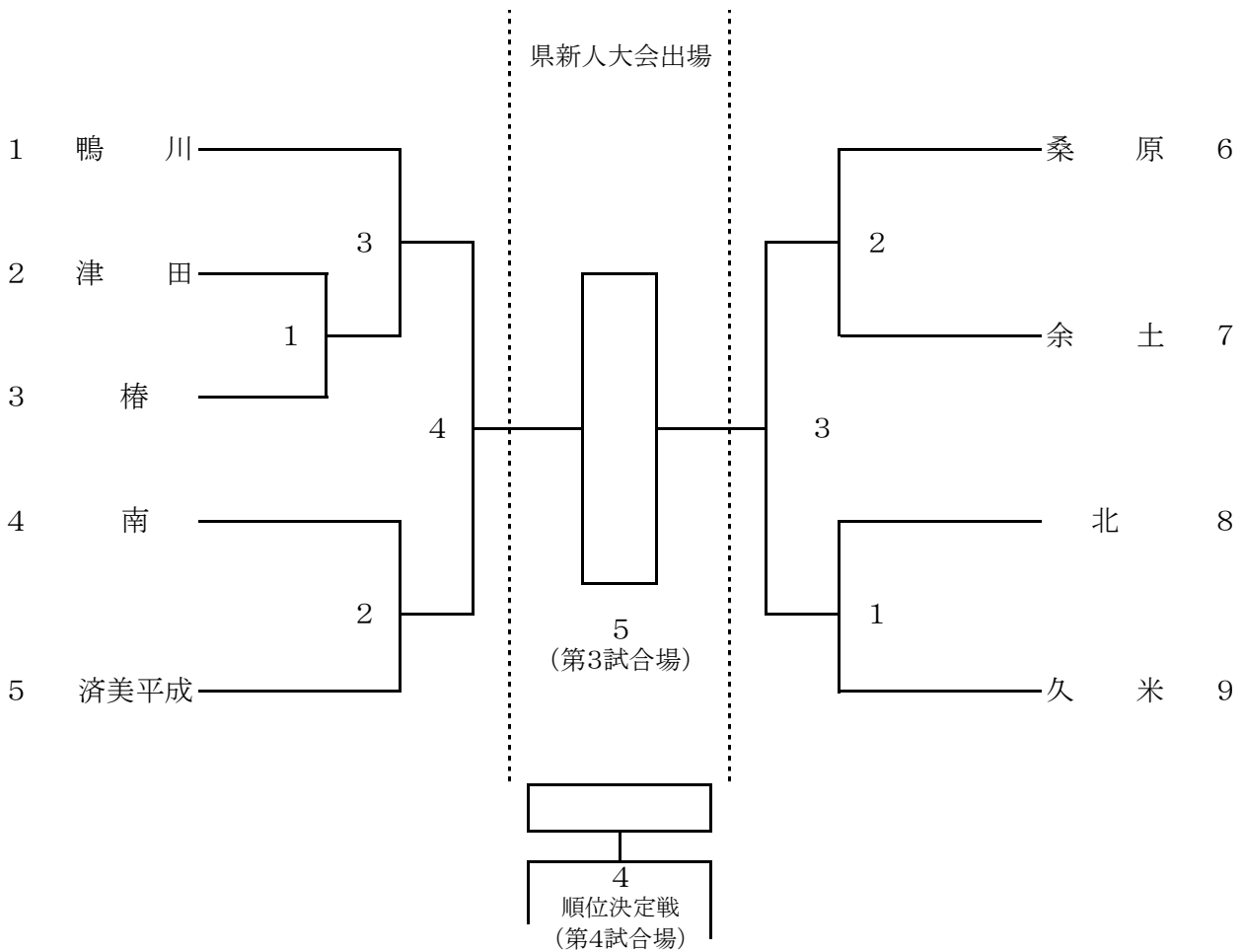
決勝トーナメント



女子

〔第3試合場〕

〔第4試合場〕



- ※ 試合は団体、個人の順で行う。
- ※ 垂れに学校名『～中・～中等』(横)、姓(縦)が記入してある黒または紺色の布地の名札を着用する。
- ※ 学校名以外の名称の刺繍やワッペンが袖口等に着いている剣道着の着用は禁止する。
- ※ サポーター、テーピング、足袋等使用する場合は、自分の試合が始まるまでに、各試合場の審判主任に各自口頭で申し出ること。(サポーターは他競技の物、皮やゴム及び滑り止めを底に張ったもの等の使用は禁止)
- ※ 竹刀の弦の色は白、黄、紫のいずれかとする。
- ※ 柄革は滑り止めや模様等のない無地のもので、白色とする。
- ※ 鏝は直径9cm以内、色は皮色(白色可)のものとする。
- ※ 面乳皮は大きさ、色、模様も含めて華美にならないように配慮し、色は黒色または紺色とする。
- ※ 面紐の長さは結び目より40cm程度とする。長いものは必ず切り揃えておくこと。
- ※ 各校紅白の目印を持参する。

相	撲
---	---

責任者 矢野 雅己（椿中）

- 1 期 日 令和元年10月15日(火)
2 会 場 愛媛県総合運動公園相撲場
3 試合開始時刻 10:30（開会式10:15）

4 組み合わせ

【無差別の部】

	A 拓南	B 三津浜	勝数	勝ち点	順位
A 拓南					
B 三津浜					

試合順（左が東）総当たりのリーグ戦

- ① A 拓南 - B 三津浜

【1年生の部】

	A 拓南	B 三津浜	勝数	勝ち点	順位
A 拓南					
B 三津浜					

試合順（左が東）総当たりのリーグ戦

- ① A 拓南 - B 三津浜

【順位決定の方法】

- 1 勝数の多いものを上位とする。
- 2 勝数が同数の場合は、得点の多い方を上位とする。
- 3 勝数・得点ともに同数の場合は、直接対決の勝敗によって順位を決定する。
- 4 1～3で優劣が決しない場合は、再度該当校による順位決定戦を行う。

【表彰】

- 1位を優勝、2位を準優勝とする。

ラグビーフットボール

責任者 田 邊 裕 司 (城西中)

- 1 期 日 令和元年10月16日(水)
- 2 会 場 北条スポーツセンター球技場
- 3 開 会 式 9:30
- 4 出 場 校 ①北条合同(北条北・北条南)
②城西中

5 試合開始予定時刻 (リーグ戦)

開会式 9:30～

(レフリー)

試合 10:00～ ①北条合同 - ②城西中

()

※北条合同は北条北・北条南の合同チーム

閉会式(表彰式) 11:00

レスリング

責任者 稲垣篤史 (久米中)

1 期	日	令和元年10月9日(水)	
2 会	場	松山市立久米中学校武道場	
3 日	程	8:25	計量
		9:00	開会式
		9:20～	試合
		終了後	閉会式

4 組み合わせ

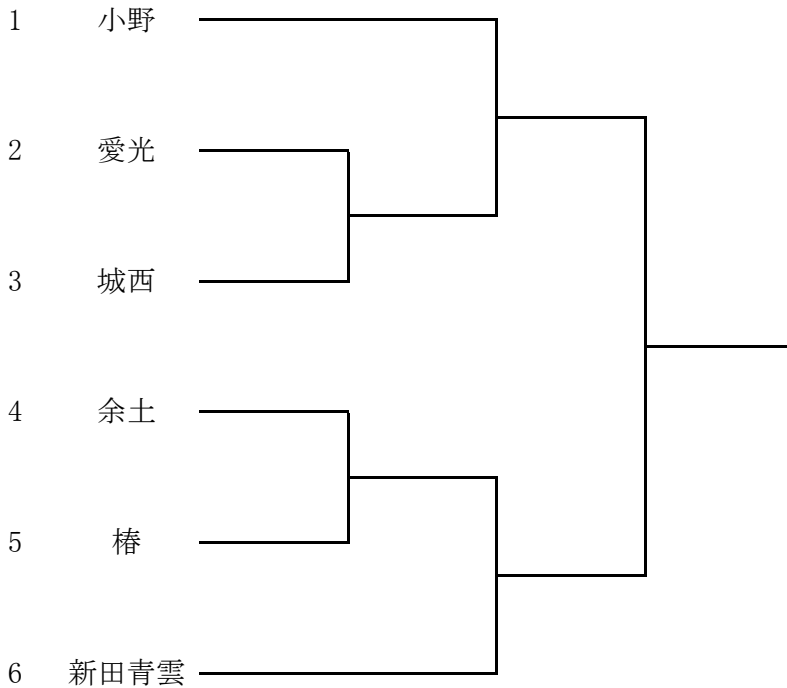
久米中学校

テ ニ ス

責任者 八 塚 光 (愛 光 中)

- 1 期 日 令和元年10月 9日(水) 団体戦・個人戦(ダブルス)
 令和元年10月10日(木) 個人戦(シングルス)
 令和元年10月11日(金) 個人戦残り試合(ダブルス・シングルス)
- 2 会 場 空港東第四公園テニスコート
- 3 集 合・受 付 10月 9日(水) 8:20 団体戦
 12:30 個人戦(ダブルス)
 10月10日(木) 8:20 個人戦(シングルス)
 10月11日(金) 8:20 個人戦残り試合(ダブルス・シングルス)
- 4 監 督 会 議 8:25 [個人戦(ダブルス)については、12:30以降受付完了後]
- 5 開 会 式 8:50
- 6 試合開始時刻 10月 9日(水) 9:00 10月10日(木) 9:00
 10月11日(金) 8:40
- 7 組 み 合 わ せ

男 子



女 子

	1 県立松山西	2 小 野	3 愛 光
1 県立松山西	/	③	①
2 小 野	③	/	②
3 愛 光	①	②	/