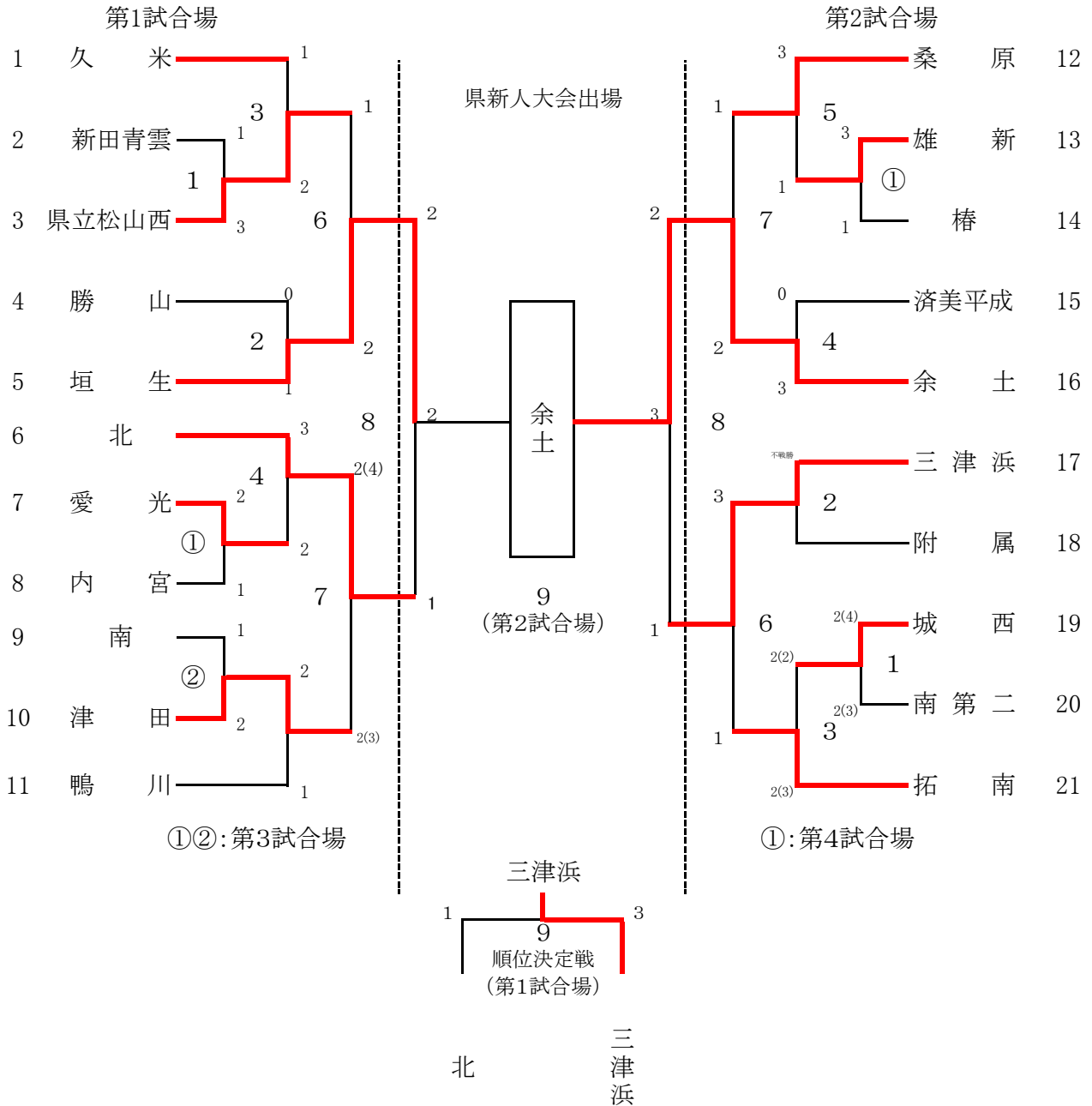


剣 道

責任者 小原 邦洋 (余土中)

- 1 期 日 平成27年10月14日(水)
- 2 会 場 愛媛県武道館剣道場
- 3 開 会 式 9 : 3 0 ~
- 4 試合開始時刻 9 : 5 0 ~
- 5 組み合わせ

男 子

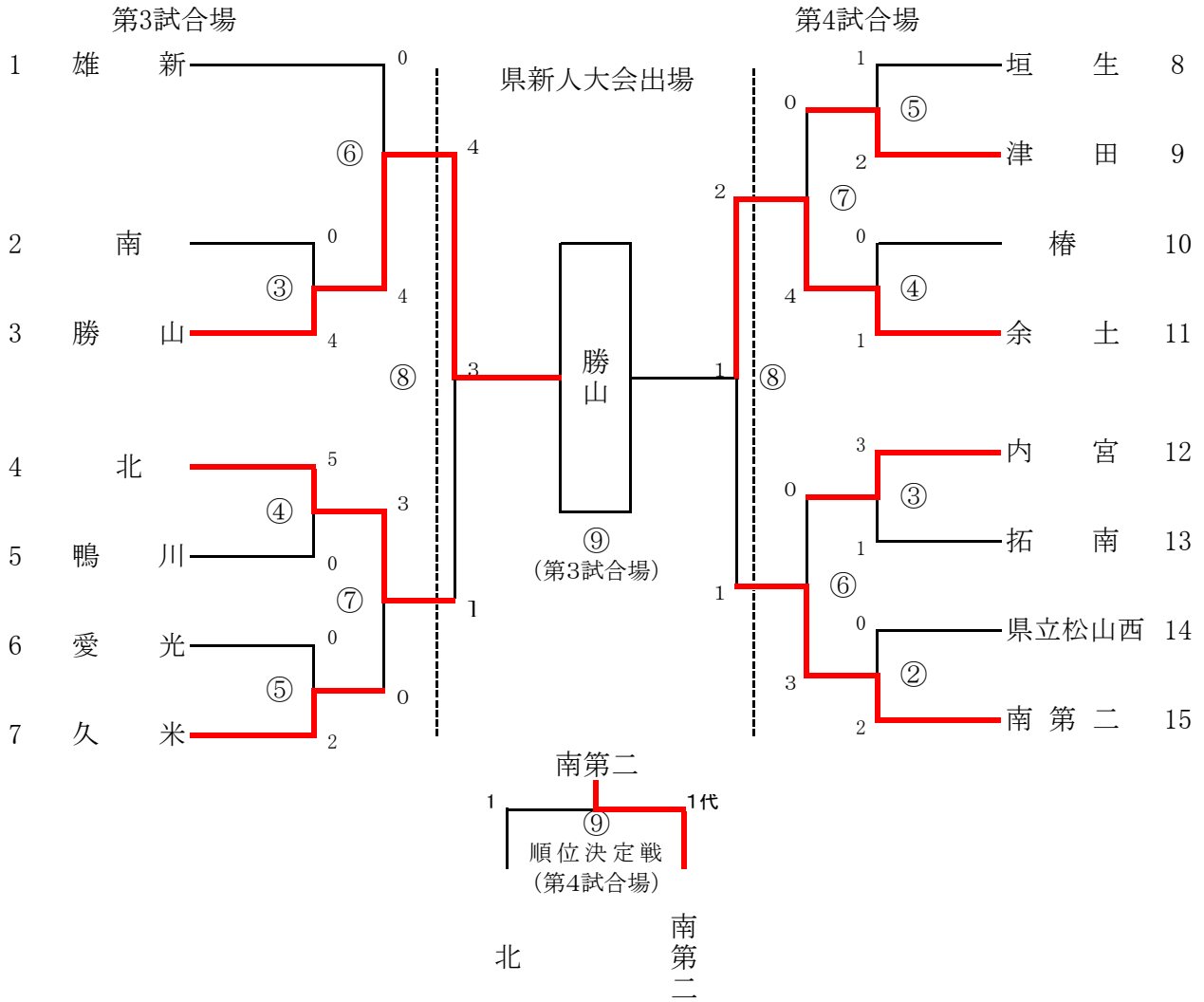


【オーダー表】

	学 校 名	先 鋒	次 鋒	中 堅	副 将	大 将
21cm	13cm	13cm	13cm	13cm	13cm	13cm

剣 道

女 子



- ※ 試合は団体、個人の順で行う。
- ※ 垂れに学校名『～中』(横)、姓(縦)が記入してある黒または紺色の布地の名札を着用する。
- ※ 学校名以外の名称が袖口に着いている剣道着の着用は禁止する。
- ※ サポーター、テーピング、足袋等使用する場合は、自分の試合が始まるまでに、各試合場の審判主任に各自口頭で申し出ること。(サポーターは他競技の物、皮やゴム及び滑り止めを底に張ったもの等の使用は禁止)
- ※ 竹刀の弦の色は白、黄、紫のいずれかとする。
- ※ 柄革は滑り止めや模様等のない無地のもので、白色とする。
- ※ 鏢は直径9cm以内、色は皮色(白色可)のものとする。
- ※ 面乳皮は大きさ、色、模様も含めて華美にならないように配慮し、色は黒色または紺色とする。
- ※ 面紐の長さは結び目より40cm程度とする。長いものは必ず切り揃えておくこと。
- ※ 各校紅白の目印を持参する。
- ※ オーダー表を持参する。(4人の場合は次鋒抜き、3人の場合は次鋒・副将抜き)

剣道

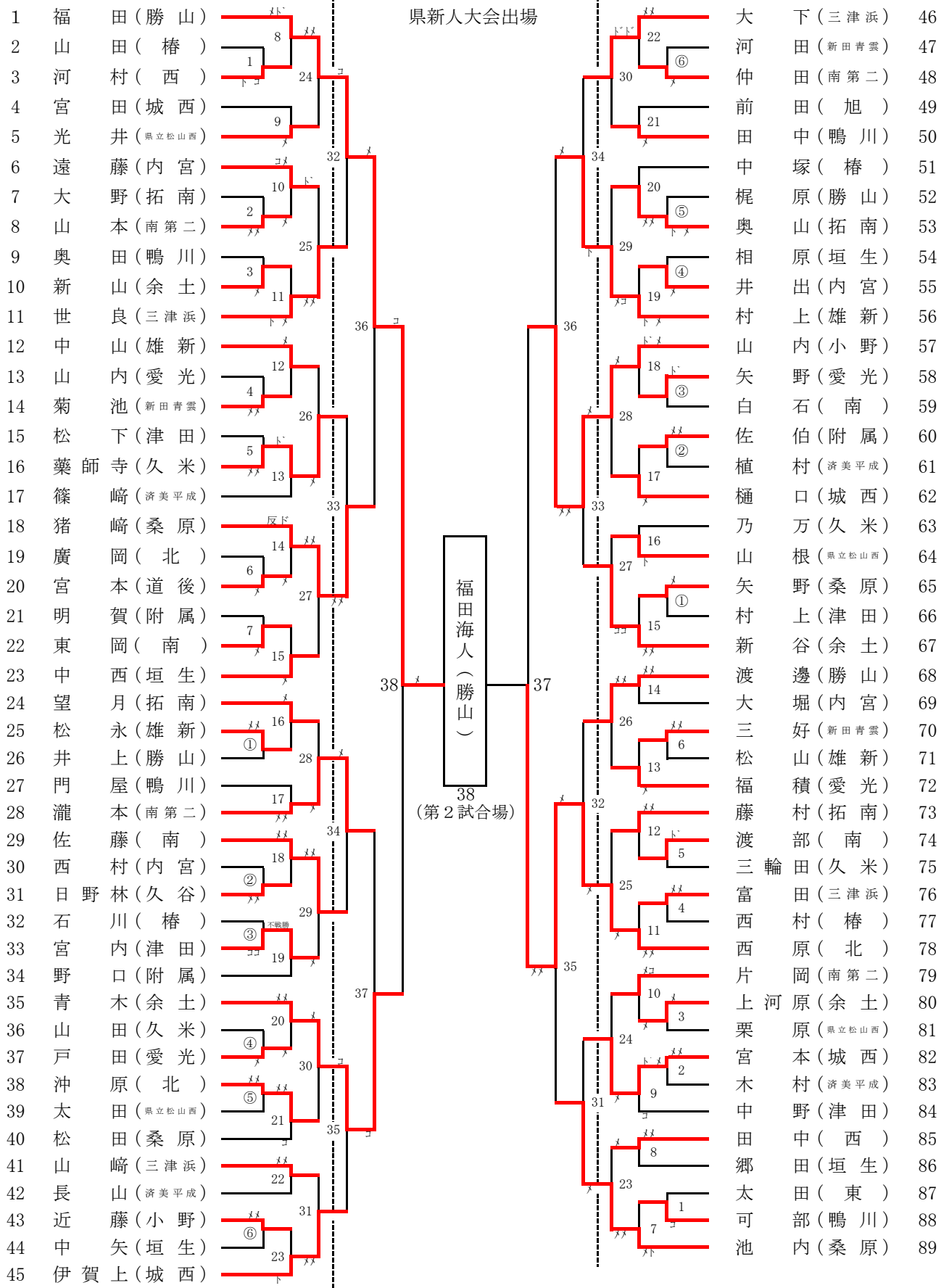
男子個人

目印は、上を赤とする。

第1試合場

県新人大会出場

第2試合場



剣道

女子個人

目印は、上を赤とする。

第3試合場

第4試合場

