

バドミントン

責任者 菊池 蔵人(椿中)

- 1 期 日 令和6年10月22日 (火)
- 2 会 場 松山市総合コミュニティセンター体育館 ※ 8:00開場
- 3 監督会議 8:30~
- 4 開会行事 9:00~
- 5 試合開始 開会行事終了5分以内
- 6 組 合 せ

男子

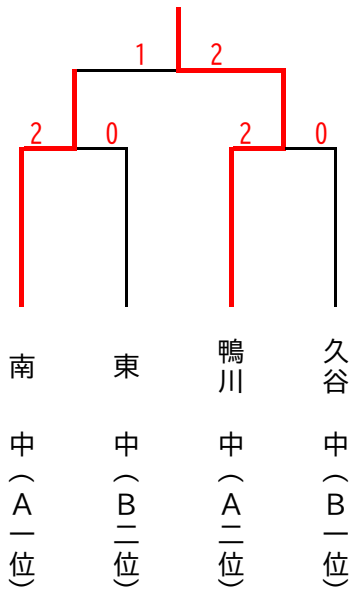
	久 谷	道 後	東	津 田	勝敗	順位
久 谷		○ 3-0	× 1-2	○ 2-1	2-1	2
道 後	× 0-3		× 0-3	× 0-3	0-3	4
東	○ 2-1	○ 3-0		○ 2-1	3-0	1
津 田	× 1-2	○ 3-0	× 1-2		1-2	3

女子

(予選リーグ戦)

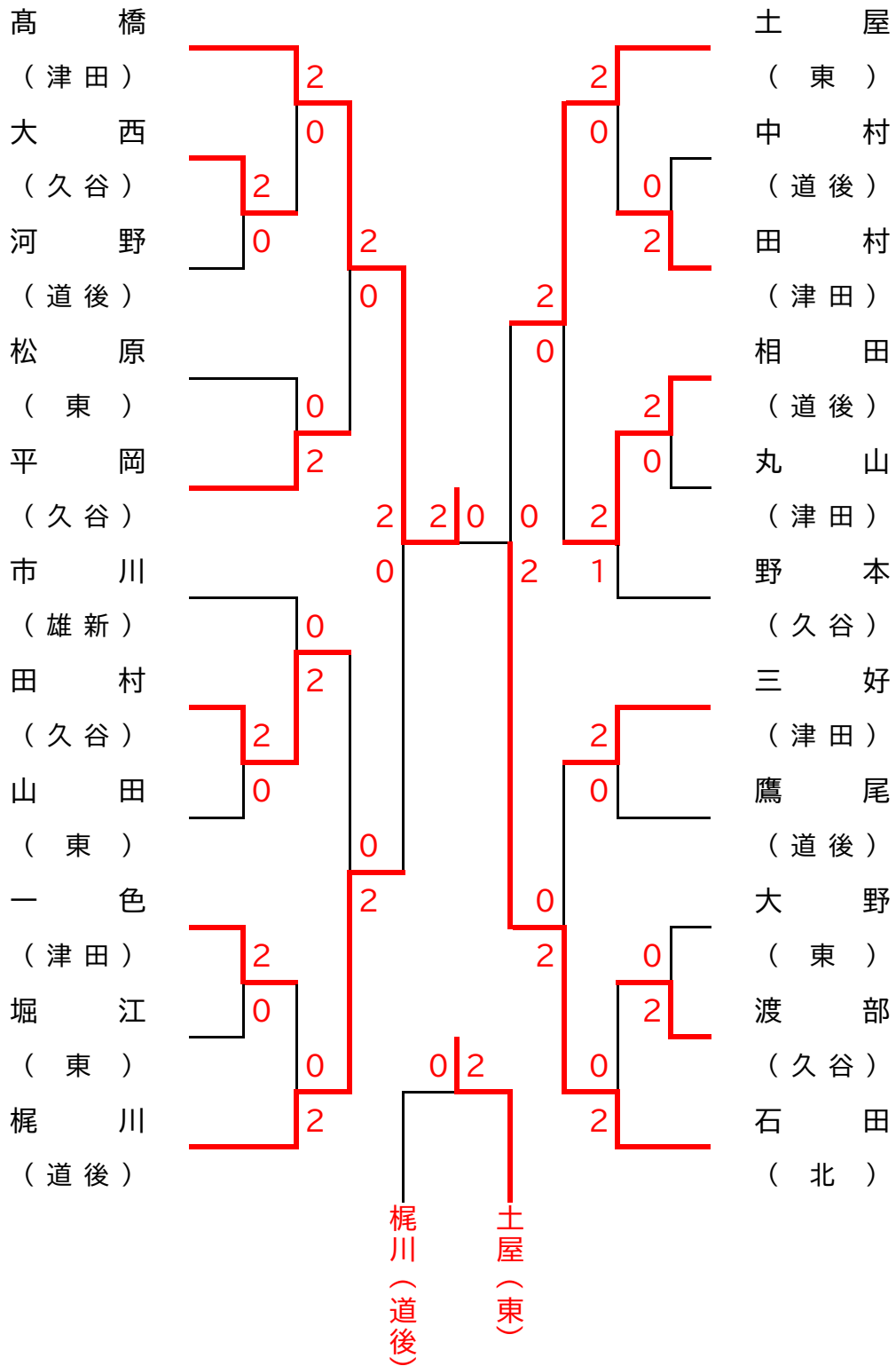
Aリーグ	南	鴨 川	津 田	勝敗	順位
南		○ 2-1	○ 2-1	2-0	1
鴨 川	× 1-2		○ 3-0	1-1	2
津 田	× 1-2	× 0-3		0-2	3

決勝トーナメント

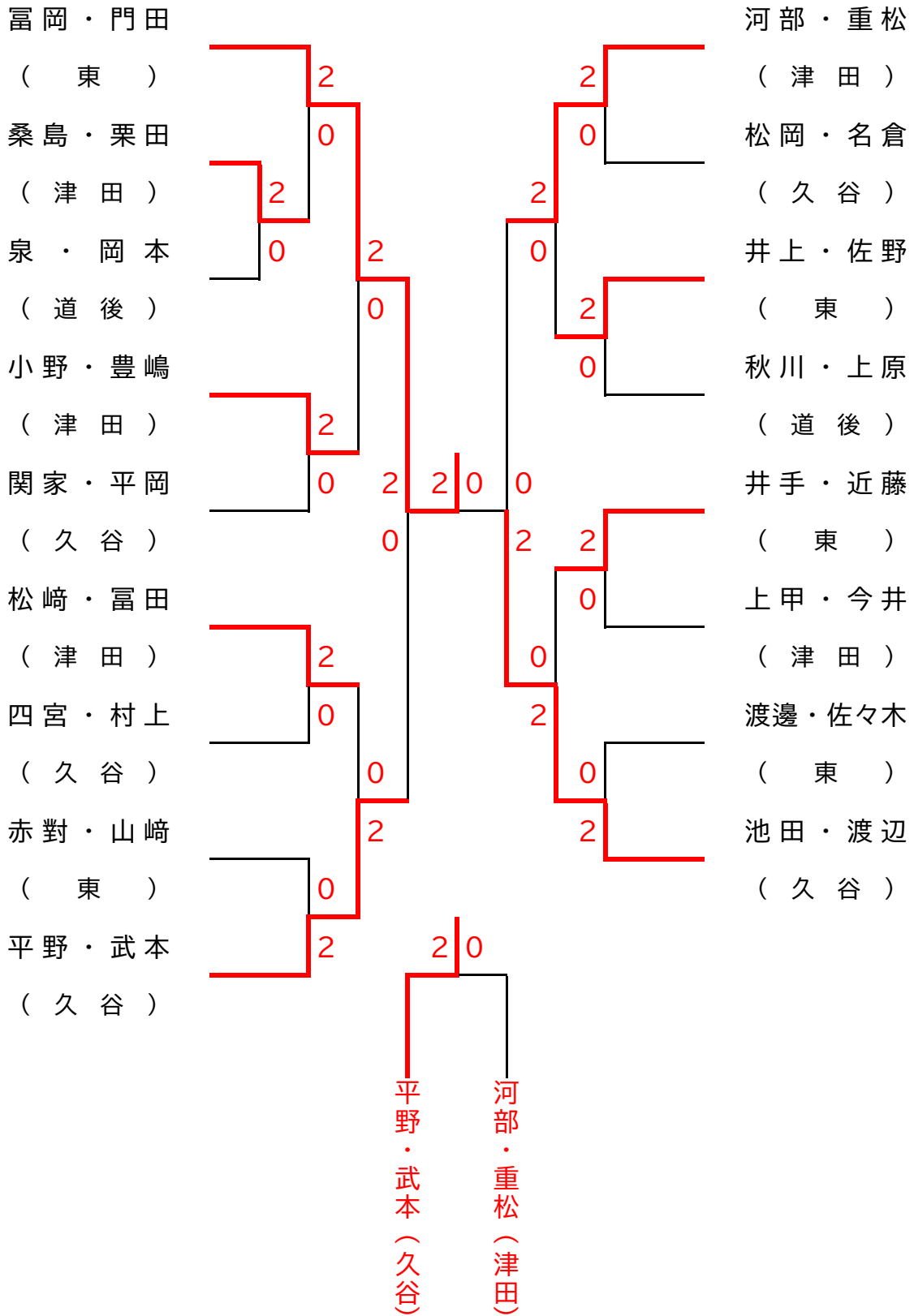


Bリーグ	東	久 谷	道 後	勝敗	順位
東		× 1-2	○ 2-1	1-1	2
久 谷	○ 2-1		○ 2-1	2-0	1
道 後	× 1-2	× 1-2		0-2	3

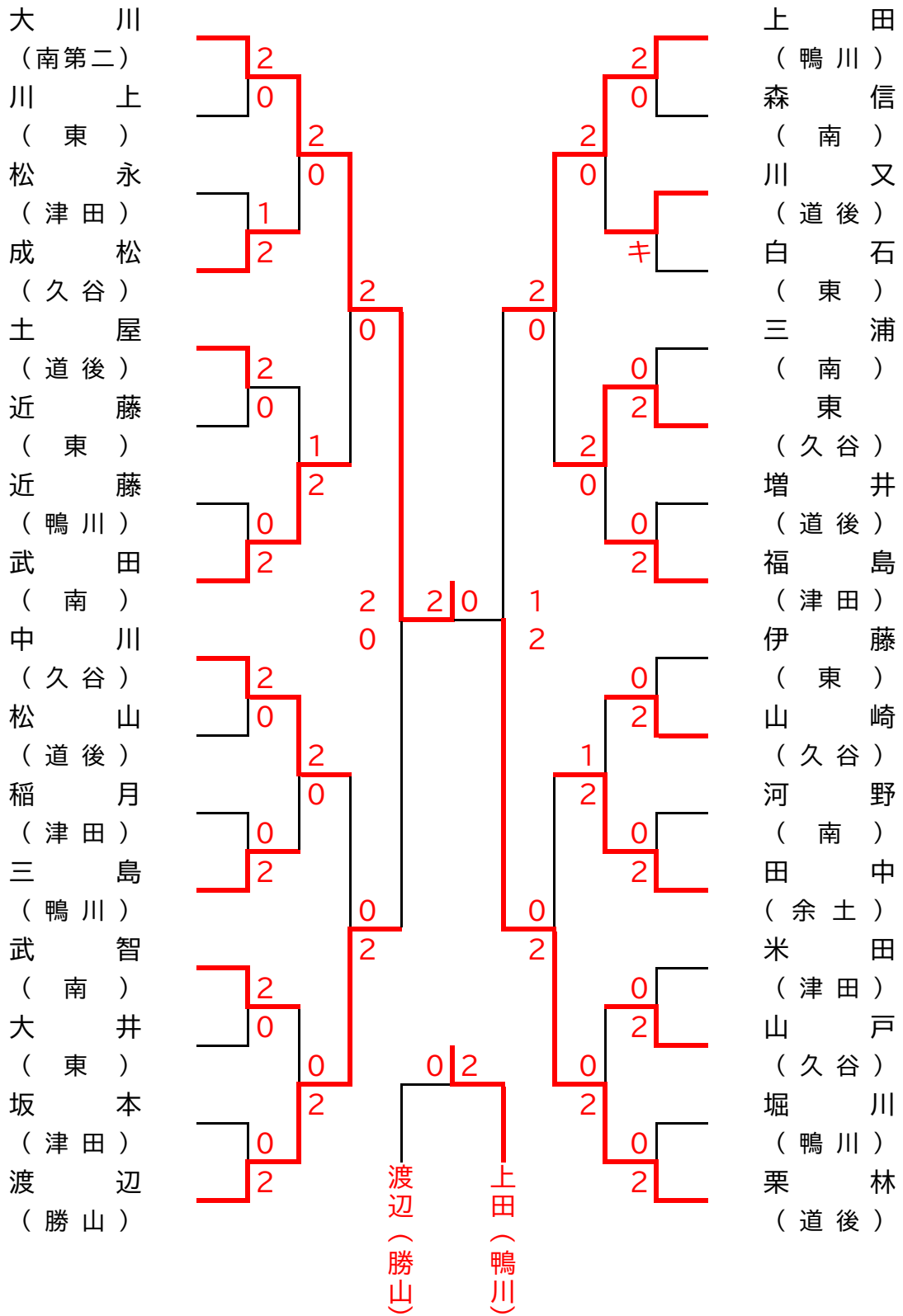
男子シングルス



男子ダブルス



女子シングルス



女子ダブルス

