

令和6年度

第20回 東温市・上浮穴郡中学校新人体育大会

大会プログラム

令和6年10月1日(火)

東温市学校体育会 上浮穴郡学校体育会
東温市教育委員会 久万高原町教育委員会

第20回東温市・上浮穴郡新人体育大会 結果一覧表

| 種目 | 種別 | 1位 | 2位 | 3位 | 3位 |
|----------|------------|-------------|---------------------|------------|-------------|
| 野 球 | | 重信・川内(推薦) | | | |
| バスケットボール | 男子 | 重信中学校(推薦) | | | |
| | 女子 | 重信中学校 | 川内中学校 | | |
| ソフトボール | 男子 | 重信中学校(推薦) | | | |
| バレーボール | 男子 | 重信中学校 | 川内中学校 | | |
| | 女子 | 重信中学校 | 川内中学校 | | |
| サッカー | | トレーフルFC | 重信中学校 | 久万・川内中学校 | |
| 卓 球 | 男子団体 | 重信中学校(推薦) | | | |
| | 女子団体 | 重信中学校(推薦) | | | |
| | 男子S | 溝田脩也 (重信) | 柳井 大 (重信) | 行重美志 (重信) | 和田悠希 (重信) |
| | 男子D | 吉野海叶 (重信) | 山本杏介 (重信) 大北凌万 | 中川弥太郎 (重信) | () |
| | | 藤原蒼介 | | 山本昇太郎 | |
| 女子S | 渡辺ひより (重信) | 佐伯美優 (美川) | 長曾我部七瀬 (重信) | 大島百愛 (重信) | |
| バドミントン | 男子団体 | 川内中学校 | 久万中学校 | 美川中学校 | |
| | 女子団体 | 久万中学校 | 川内中学校 | 美川中学校 | |
| | 男子S | 大野 駆琉 (久万) | 河野 陽斗 (美川) | 越智 健太 (久万) | 大野 葵 (久万) |
| | 女子S | 渡部 佑由葉 (久万) | 今井 佑佳 (川内JBC) | 重松 楓花 (久万) | 大柳 乃音愛 (美川) |
| | 男子D | 江戸 梓月 (川内) | 藤井 駿成 (川内) 相原 博人 | 伊藤 來輝 (久万) | 高岡 恒史郎 (美川) |
| | | 泉 優稀士 | | 中川 孝亮 | 大内 孝幾 |
| | 女子D | 近藤 七海 (川内) | 頼本 和奈 (川内) 近藤 莉央 | 鎌腰 亜美 (美川) | 大野 柚奈 (美川) |
| | | 桑原 紗依 | | 吉田 りら | 中川 梨心 |
| ソフトテニス | 男子団体 | 重信中学校(推薦) | | | |
| | 女子団体 | 重信中学校 | 川内中学校 | 久万中学校 | |
| | 男子個 | 山本行阿 (重信) | 渡部 郁斗 (重信) | 久保 颯哉 (重信) | 平田 瑠唯 (重信) |
| | | 上田 矜杜 | 堀内 陽向 | 越智 奏翔 | 大西 海沙希 |
| 女子個 | 増田 瑠依 (重信) | 丸山 有俐菜 (重信) | 山崎 咲良 (川内) | 八塚 千愛 (久万) | |
| | 岩井 紬 | 岡 彩晴 | 菅野 花 | 川本 梓巴 | |
| 剣 道 | 男子団体 | 重信中学校 | 川内中学校 | | |
| | 女子団体 | 久万中学校 | 重信中学校 | | |
| | 男子個人 | 石丸 慶次 (久万) | 渡部 魁莉 (重信) | 柴田 旺祐 (重信) | 一之瀬 颯馬 (重信) |
| | 女子個人 | 八幡 美咲 (久万) | 太田 青葉 (重信) | 泉 日葵 (久万) | 横川 奈南 (久万) |
| テニス | 個人男S | 沼田 朔太郎 () | 八塚 新 () | 竹田 崇馬 () | () |
| | 男子D | 沼田 朔太郎 () | (推薦) | | |
| | | 八塚 新 | | | |
| | 個人男S | 中村 紗南 () | 清水 美央花 () | | () |
| 女子D | 清水 美央花 () | (推薦) | | | |
| | 中村 紗南 | | | | |
| 新体操 | 個人 | 森田 心珠 (川内) | | | |
| ハンドボール | 男子 | HCえひめ(推薦) | | | |

- 1 種 目 名 バスケットボール 開場 8:00
諸連絡 9:10
- 2 会 場 ツインドーム重信 競技開始 9:30
- 3 種 目 責 任 者 ○高江 健斗
高橋 郁典
- 4 参 加 校 (男子) 重信
(女子) 重信・川内
- 5 組 み 合 わ せ

男子

重信 (推薦)

女子

川内

重信

川内

| | | |
|----|---|----|
| 18 | - | 68 |
| 2 | - | 25 |
| 2 | - | 19 |
| 12 | - | 12 |
| 2 | - | 12 |

重信

重信

- 6 審 判 員 公認審判員 2 名 補助員 (重信中男子バスケットボール部)

7 大会規定・諸注意

- 2024 (公財) 日本バスケットボール協会規則による。
- 試合球は、(公財) 日本バスケットボール協会検定球、女子 6 号の皮革製とする。
- ベンチは、組合せ番号の小さい方がオフィシャル席に向かって右側とする。
- ユニフォームの色は、組合せ番号の小さい方が白色とする。
- メンバー表は、ゲーム開始 10 分前までにオフィシャル席に提出する。
- アンダーガーメントを着用する場合は、ユニフォームと同色とする。
- ベンチに入る者は、登録された選手 15 名と引率責任者・コーチ・アシスタントコーチ・マネージャー各 1 名とする。引率責任者・コーチは、出場校の校長・教員 (非常勤は除く) ・部活動指導員とし、アシスタントコーチは校長が認めた者とする。また、マネージャーは、出場校の教員または生徒とする。ただし、教員以外の指導者の場合は、試合中に証明書を確認できるようにしておく。
- コーチとアシスタントコーチは、試合中にチーム・ベンチエリア内で両者同時に立ち続けることは認められない。
- ゾーンディフェンスは禁止とする。

- 1 種 目 名 サッカー
- 2 会 場 東温市運動公園
- 3 種目責任者 ○大西 智也 (久万)
 藤田 翔 (重信)
- 4 参 加 校 重信、久万・川内合同、トレーフルFC
- 5 組 み 合 わ せ

| | 1 | 2 | 3 | 勝ち点 | 総得点 | 総失点 | 得失点 | 順位 |
|---|---------|----------|----------|-----|-----|-----|-----|----|
| | トレーフルFC | 重信 | 久万・川内 | | | | | |
| 1 | トレーフルFC | ○ 9-0 | ○ 4-1 | 6 | 13 | 1 | 12 | 1 |
| 2 | 重信 | × | ○ 4-0 | 3 | 4 | 9 | -5 | 2 |
| 3 | 久万・川内 | × | × | 0 | 1 | 8 | -7 | 3 |

| | |
|------|---|
| 監督会議 | 8:30 ~ |
| 諸注意 | 8:45 ~ |
| 第1試合 | トレーフルFC 9 - 0 重信 9:30 ~ 10:40 |
| 第2試合 | 重信 4 - 0 久万・川内 12:00 ~ 13:10 |
| 第3試合 | トレーフルFC 4 - 1 久万・川内 14:30 ~ 15:40 |

- 6 審 判 員 公認審判員 9 名、各学校の監督・コーチ 4 名
 (予備審判・本部運営)

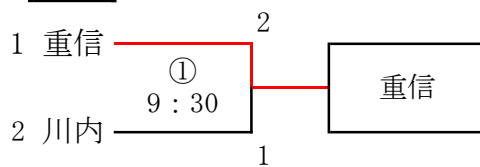
7 大会規定・諸注意

- 2024年度(公財)日本サッカー協会の「サッカー競技規則」による。また、県中体連の新人体育大会サッカー競技の要項に準ずる。
- 選手登録は18名とし、競技開始前に登録した最大7名の交代要員の中から7名までの交代が認められる。一度退いた競技者は再び出場することができない。ただし、交代の手続きは従来通りサッカー競技規則第3条に則って行う。
- 試合球は、公認球(5号)とし、競技規則第2条に適合するものとする。
- 本大会において退場を命じられた選手は、次の試合に出場できない。違反行為の内容によっては、大会競技委員会(規律委員会に代わるもの)でそれ以後の処置について決定する。
- 試合時間は、60分(30分-10分-30分)とする。
- 順位は3チームによるリーグ戦で決定する。①勝ち点(勝ち3点、引き分け1点、負け0点)総数の多いチーム、②総得失点差の多いチーム、③総得点の多いチーム、④総失点の少ないチームを上位とする。それでも順位が決定しない場合はPK方式により決定する。
- 天候によっては、飲水タイムまたは、クーリング・ブレイクを設けることがある。ただしその決定は、大会競技委員会で行うものとする。その他細部については、当日監督会議で決定する。
- ユニフォームを必ず持参すること。(2着以上が望ましい。)
- 審判員と同一または類似色のみユニフォームのシャツを用いることはできない。ゴールキーパーについても同様である。
- 雷発生の危険性が高い場合は、直ちに試合を中断し、その後の処置については、大会本部で決定する。

- 1 種 目 名 バレーボール 開場 8:00
諸注意 9:15
- 2 会 場 重信中学校 競技開始 9:30
- 3 種 目 責 任 者 ○渡部 真平
寺岡 万名登
- 4 参 加 校 (男子) 重信・川内
(女子) 重信・川内

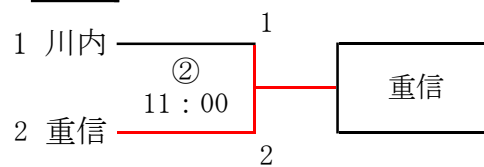
5 組 み 合 わ せ

男子



| 第1試合 | 重信 | - | 川内 |
|------|----|---|----|
| | 25 | - | 15 |
| | 23 | - | 25 |
| | 25 | - | 21 |

女子



| 第2試合 | 川内 | - | 重信 |
|------|----|---|----|
| | 25 | - | 23 |
| | 16 | - | 25 |
| | 19 | - | 25 |

6 審 判 員 公認審判員3名

7 大会規定・諸注意

- 2024年度(公財)日本バレーボール協会制定6人制競技規則及び競技要項に準ずる。
※リベロプレーヤーの登録は2名以内とする。
- 男女ともトーナメント戦で行う。
- 試合は、設定時間で行う。第1試合の終了時刻によっては、第2試合の開始時刻を協議する。
- 試合球は、男子：モルテン、女子：ミカサを使用する。
- 試合球(検定球、人工皮革カラーボール)は、本大会主催者側で用意する。
- 試合前後の握手は行わない。試合開始(終了)の吹笛後、アタックラインで挨拶をする。
- 試合終了時にコート表彰を行う。
- ベンチ内には登録された者以外は入らない。
- 線審・得点(6名)は、男子の試合は女子が、女子の試合は男子が担当する。(各校3名ずつ)

1 種 目 名 ソフトテニス 開場 8:00
 諸注意 9:00
 2 会 場 久万公園テニスコート 競技開始 9:15

3 種 目 責 任 者 ○吉村 優輝
 村上 嵩

4 参 加 校 (男子) 重信 (個人戦のみ)
 (女子) 重信・川内・久万

5 組 み 合 わ せ

男子

女子

重信 (推薦)

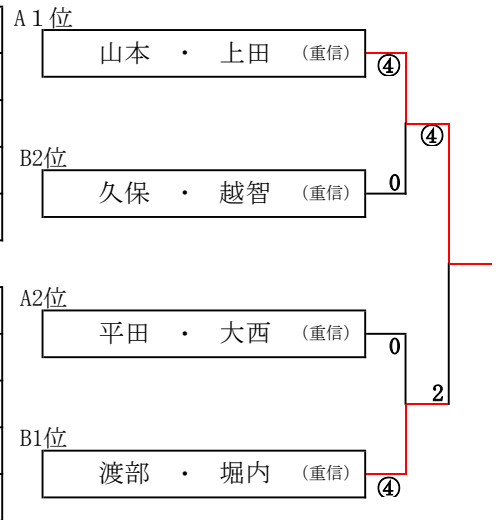
| | 久万 | 川内 | 重信 | 順位 |
|---|----|----|----|----|
| 1 | 久万 | 1 | 1 | 3 |
| 2 | 2 | 川内 | 0 | 2 |
| 3 | 2 | 3 | 重信 | 1 |

ソフトテニス 個人戦

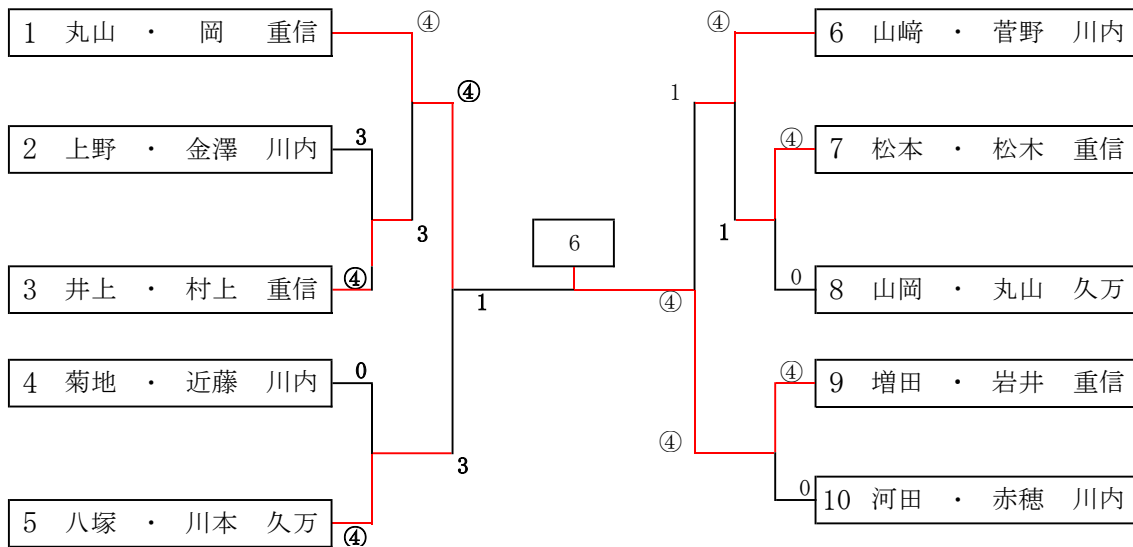
男子個人

| 男子 Aリーグ | | 1 | 2 | 3 | 4 | 勝敗 | 順位 |
|---------|--------------|---|---|---|---|----|----|
| 1 | 山本 ・ 上田 (重信) | / | ④ | ④ | ④ | 3 | 1 |
| 2 | 平田 ・ 大西 (重信) | 0 | / | ④ | ④ | 2 | 2 |
| 3 | 野島 ・ 鐵宮 (重信) | 2 | 0 | / | ④ | 1 | 3 |
| 4 | 永金 ・ 中田 (重信) | 0 | 3 | 2 | / | 0 | 4 |

| 男子 Bリーグ | | 5 | 6 | 7 | 8 | 勝敗 | 順位 |
|---------|--------------|---|---|---|---|----|----|
| 5 | 渡部 ・ 堀内 (重信) | / | ④ | ④ | ④ | 3 | 1 |
| 6 | 森 ・ 宮崎 (重信) | 3 | / | | ④ | 1 | 3 |
| 7 | 久保 ・ 越智 (重信) | ④ | 1 | / | ④ | 2 | 2 |
| 8 | 水岡 ・ 山口 (重信) | 0 | 0 | 2 | / | 0 | 4 |



女子個人



1 種 目 名 卓 球

2 会 場 美川中学校

3 種 目 責 任 者 ○澤木 一敏
吉田 郷

| | 時刻 |
|------|------|
| 開場 | 8:30 |
| 諸連絡 | 9:00 |
| 競技開始 | 9:15 |

4 参 加 校 (男子) 重信・美川
(女子) 重信・美川

5 組 み 合 わ せ

男子

女子

1 重信 (推薦)

1 重信 (推薦)

※男女ともに美川が規定人数に達しないため、県大会には重信中学校が推薦で出場する。

6 審 判 員 選手の相互審判、個人戦…敗者審判

7 大会規定・諸注意

○ ルールは日本卓球協会規定による。

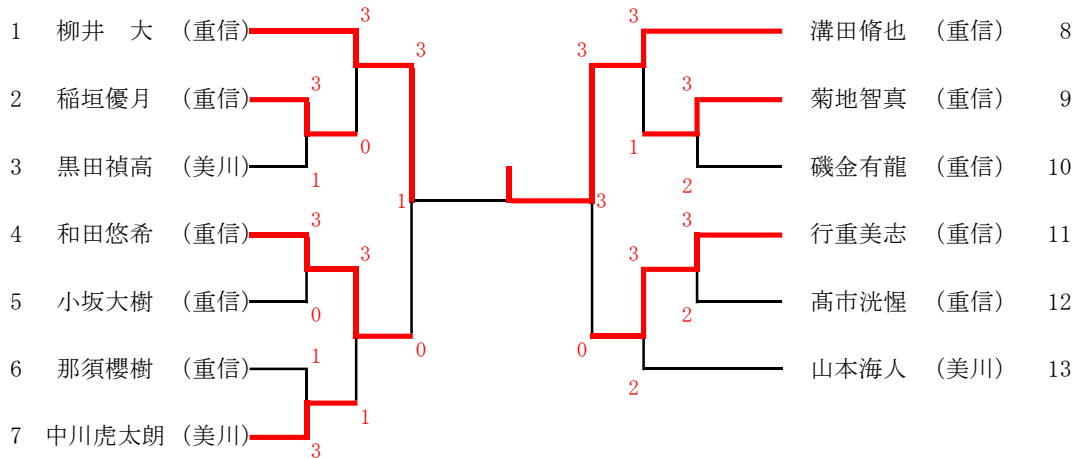
○ サーブは16cm以上あげる

※ ボール・ラケット・フリーハンドの位置等、ルールブックを参照

○ ベンチには選手、監督、アドバイザー以外は入れない。

○ タイムアウトは、団体戦、個人戦共に適用する。団体戦は監督に、個人戦は選手に優先権がある。また、団体戦においてアドバイザーがタイムアウトを取れるのは2台同時に進行している場合のみ。1台の時は監督のみタイムアウトをとることができる。

シングルス



| | |
|-----|-----------|
| 第1位 | 溝田脩也 (重信) |
| 第2位 | 柳井大 (重信) |
| 第3位 | 行重美志 (重信) |
| 第3位 | 和田悠希 (重信) |

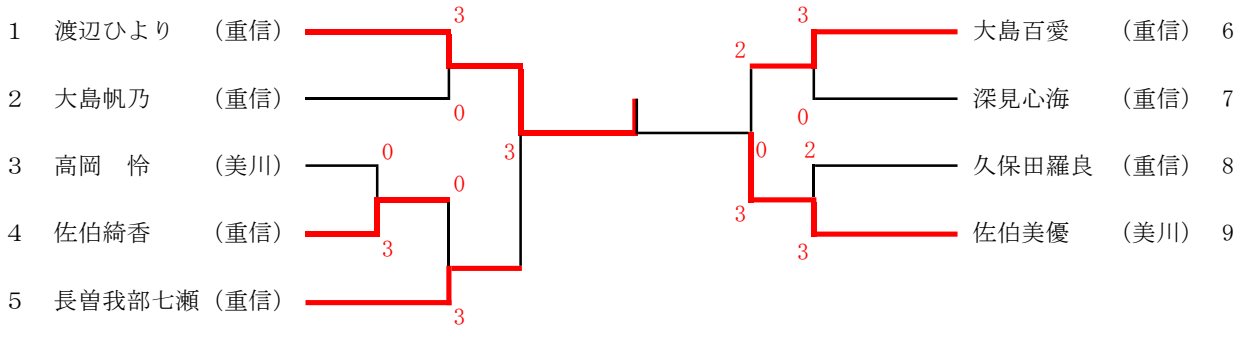
ダブルス

| | | 山本・大北 | 吉野・藤原 | 中川・山本 | 勝敗 | 順位 |
|---|----------------|-------|-------|-------|-----|----|
| 1 | 山本杏介 大北凌万 | | 1-3 | 3-1 | 1-1 | 2 |
| 2 | 吉野海叶 藤原蒼介 | 3-1 | | 3-1 | 2-0 | 1 |
| 3 | 中川弥太郎 山本昇太郎 | 1-3 | 1-3 | | 0-2 | 3 |

試合順 ①【2-3】 ②【1-①負】 ③【1-①勝】

| | |
|-----|-----------|
| 第1位 | 吉野海叶・藤原蒼介 |
| 第2位 | 山本杏介・大北凌万 |

シングルス



| | |
|-----|-------------|
| 第1位 | 渡辺ひより (重信) |
| 第2位 | 佐伯美優 (美川) |
| 第3位 | 長曾我部七瀬 (重信) |
| 第3位 | 大島百愛 (重信) |

- 1 種 目 名 バドミントン 開場 8:00
 諸注意 8:15
 2 会 場 川内中学校 競技開始 8:30
- 3 種 目 責 任 者 ○田坂 優佳 (川内)
 片岡 大輔 (美川)
- 4 参 加 校 (男子)川内・久万・美川
 (女子)川内・久万・美川・重信・川内JBC
- 5 大会組合せ

男子

| | 久万 | 美川 | 川内 | 順位 |
|----|-----|-----|-----|----|
| 久万 | | 2-0 | 1-2 | 2 |
| 美川 | 0-2 | | 0-2 | 3 |
| 川内 | 2-1 | 2-0 | | 1 |

- ① 美川ー久万
 ② 川内ー(①の敗者)
 ③ 川内ー(①の勝者)

女子

| | 久万 | 美川 | 川内 | 順位 |
|------|-----|-----|-----|----|
| 1 久万 | | 2-0 | 2-1 | 1 |
| 2 美川 | 0-2 | | 1-2 | 3 |
| 3 川内 | 1-2 | 2-1 | | 2 |

- ① 川内ー久万
 ② 美川ー(①の敗者)
 ③ 美川ー(①の勝者)

- 6 審 判 員 相互審判 (両校から審判員を出す)

7 大会規定・諸注意

- 現行の(公財)日本バドミントン協会競技規則及び大会運営規定並びに公認審判規定に則って行う。
- ◎ 各ゲームで一方のポイントが11点になった時、60秒を超えないインターバルを取ることができる。
 - ◎ 応援は2階から行う。1階フロアに入れるのは選手・監督・コーチ・審判
 - ◎ コート以外での羽を打っての練習を禁止する。
 - ◎ シャトルは日本バドミントン協会2種検定球(3番)を使用する。
 - ◎ 試合中のストロボ撮影は認めない。
 - ◎ 昼食時間は設定しない。各自で取る。
 - ◎ 敷地内禁煙。
 - ◎ ゴミは持ち帰る。

(個人戦シングルス)

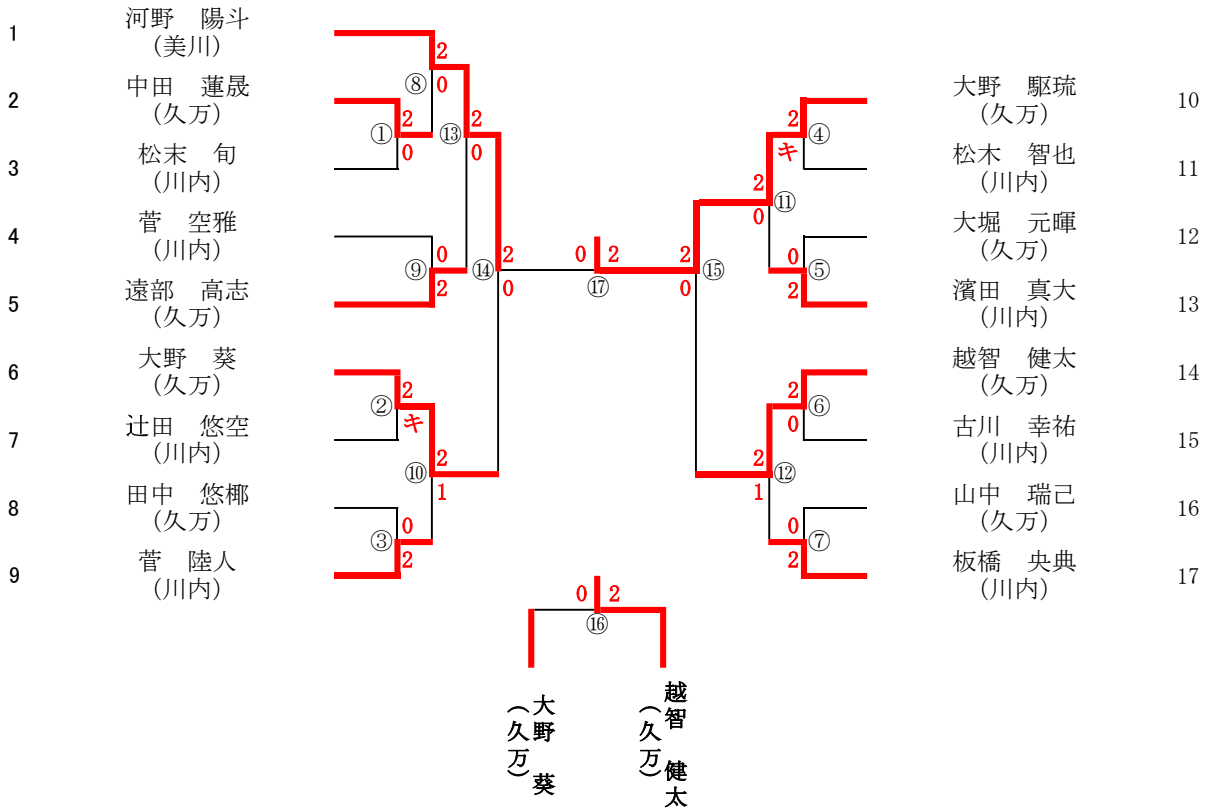
男子

- 第1位 大野 駆琉(久万)

- 第2位 河野 陽斗(美川)

- 第3位 越智 健太(久万)

- 第4位 大野 葵(久万)



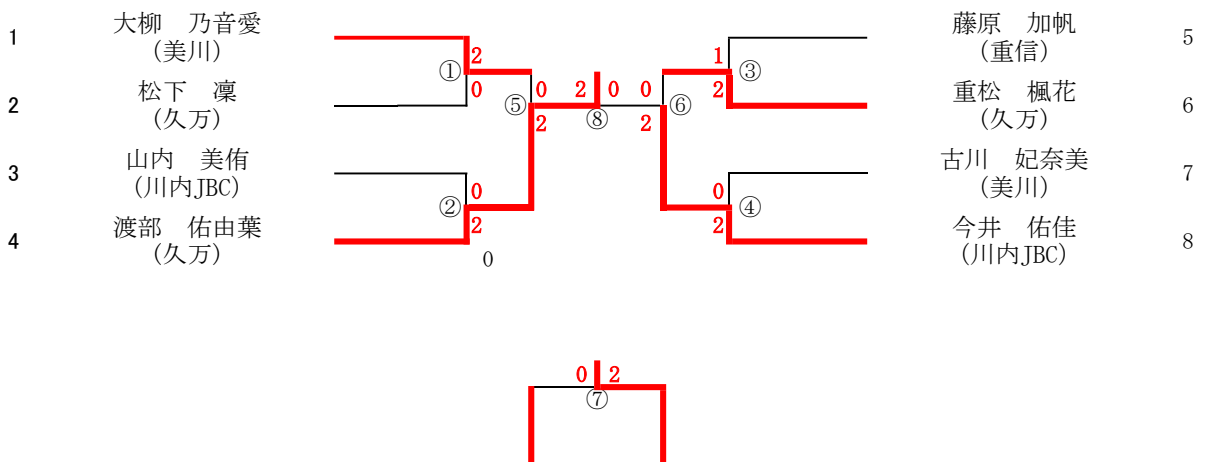
女子

- 第1位 渡部 佑由葉(久万)

- 第2位 今井 佑佳(川内JBC)

- 第3位 重松 楓花(久万)

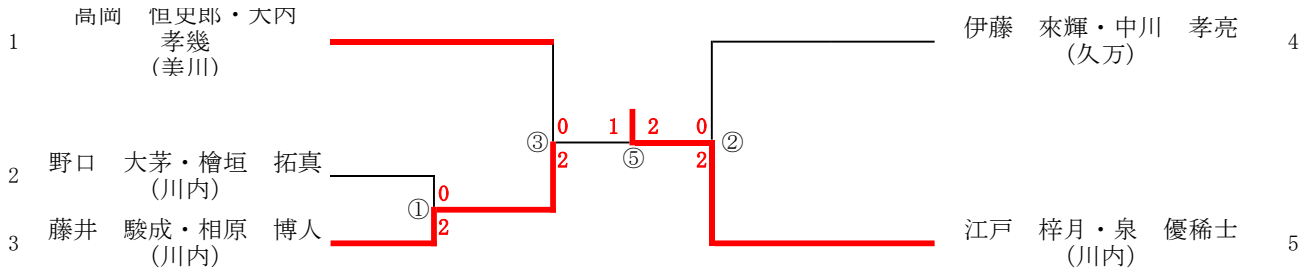
- 第4位 大柳 乃音愛(美川)



(個人戦ダブルス)

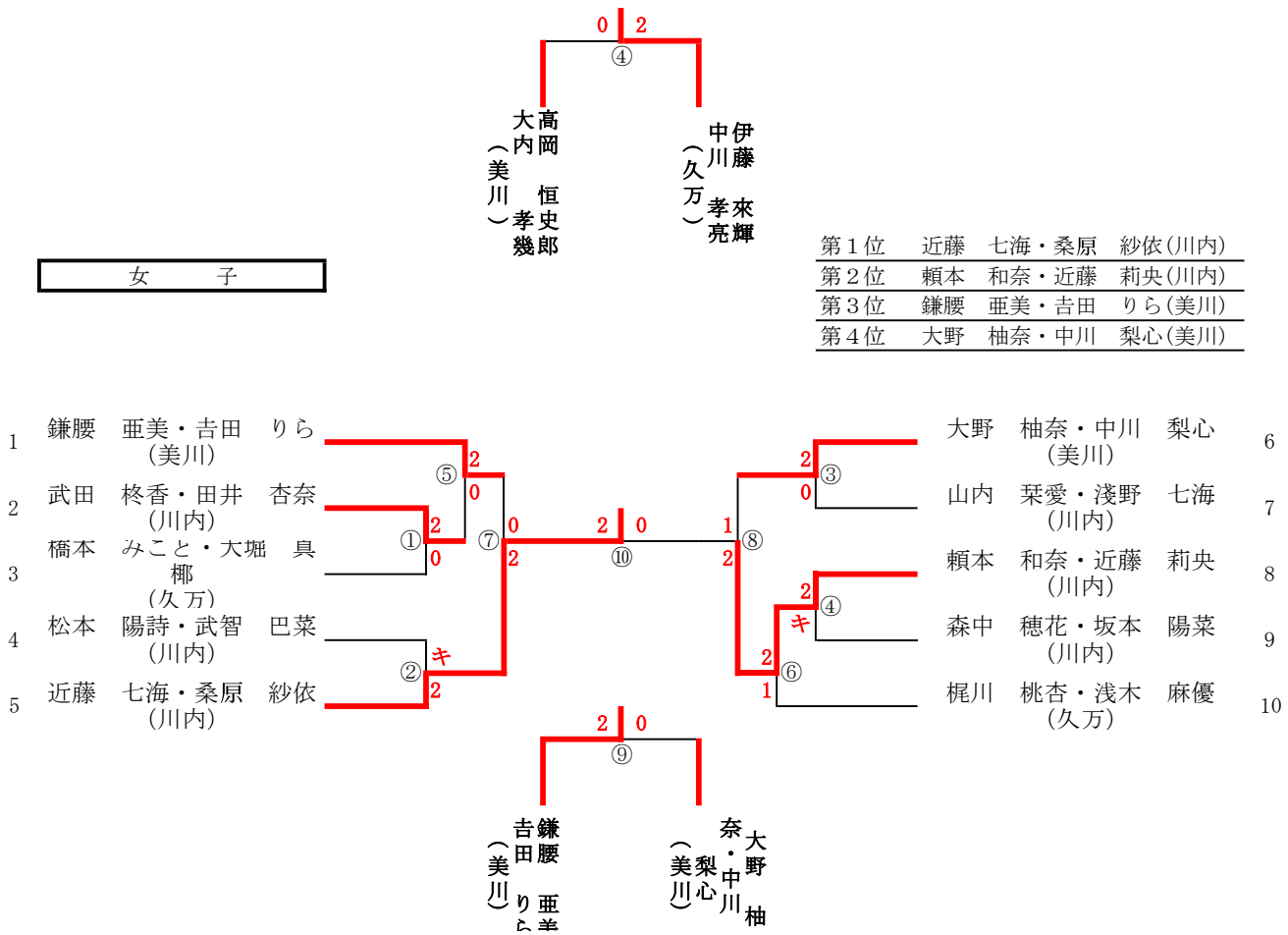
男子

| | |
|-----|-----------------|
| 第1位 | 江戸 梓月・泉 優稀士(川内) |
| 第2位 | 藤井 駿成・相原 博人(川内) |
| 第3位 | 伊藤 来輝・中川 孝亮(久万) |
| 第4位 | 高岡恒史郎・大内 孝幾(美川) |



女子

| | |
|-----|-----------------|
| 第1位 | 近藤 七海・桑原 紗依(川内) |
| 第2位 | 頼本 和奈・近藤 莉央(川内) |
| 第3位 | 鎌腰 亜美・吉田 りら(美川) |
| 第4位 | 大野 柚奈・中川 梨心(美川) |

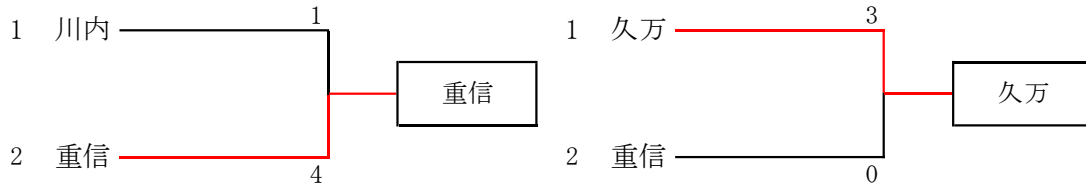


- 1 種 目 名 剣 道 開場 8:00
諸注意 9:00
- 2 会 場 東温市トレーニングセンター 競技開始 9:15
- 3 種 目 責 任 者 ○中島 義人
青野 藤壽
- 4 参 加 校 (男子) 重信・川内・久万
(女子) 重信・川内・久万

5 組 み 合 わ せ

男子

女子



第1試合 川内 - 重信 第1試合 久万 - 重信

6 審 判 員 公認審判員 7 名

7 大会規定・諸注意

- 全日本剣道連盟試合・審判規則、同細則及び中体連剣道競技部規定による。
 - 選手は、試合会場ではマスクを必ず着用する。また、試合ではマスク又はマウスガードを着用する。
 - 竹刀検量は行わない。各顧問が必ず確認すること。
 - 試合時間は3分間とする。
 - 団体戦は、4名の場合は次鋒をあける。3名の場合は、次鋒と副将をあける。
 - 勝敗が決しない場合、団体戦は引き分け。個人戦は勝敗が決するまで2分区切りで延長戦を行う。その場合、延長3回が終了後、体調を確認し、休憩が必要な場合は5分間の休憩をとる。そのまま続けた場合は、5回目の延長で休憩をとる。その後は3回実施ごとに休憩を5分間とする。
 - 団体戦において、勝者数、取得本数ともに同数の場合は代表決定戦を行う。代表者戦の延長戦については個人試合に準ずる。
 - サポーターなど（足袋・テーピングを含む）の使用については、医療上必要と認める場合に限り使用を認める。また、肘や膝などにつける物を足に使用したり、ゴムや革及びすべり止めを底にはった物等の使用は禁止する。
 - 「つばぜり合い」については「2024年8月6日付、新型コロナウイルス感染症が収束するまでの暫定的な試合審判法の今後の取扱い及び『剣道試合・審判・運営要綱の手引き』の改定」によって行う。
- ★ 消毒を励行し感染対策に努める。

1 種 目 名 テニス 開 場 8:00
 諸 注 意 9:00
 2 会 場 久万公園テニスコート 競技開始 9:15

3 種 目 責 任 者

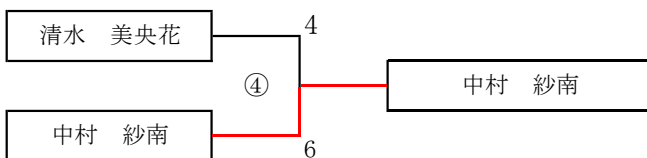
4 参 加 校 ヨシムラテニスアカデミー (男子) 個人のみ (シングルス3名)
 (女子) 個人のみ (シングルス2名)

5 組 み 合 わ せ

男子 シングルス

| | 沼田 朔太郎 | 八塚 新 | 竹田 崇馬 | 勝利数 | 順位 |
|--------|--------|-------|-------|-----|----|
| 沼田 朔太郎 | | 7 - 6 | 6 - 1 | 2 | 1 |
| 八塚 新 | 6 - 7 | | 6 - 1 | 1 | 2 |
| 竹田 崇馬 | 1 - 6 | 1 - 6 | | 0 | 3 |

女子 シングルス



6 審 判 員 生徒による審判とする。

7 大会規定・諸注意

- ①(財)日本テニス連盟「JTAテニスルールブック」に準じて行う。
- ②試合は1セットマッチタイブレイクを原則とする。
- ③審判は、セルフジャッチとする。
- ④試合球は公認球とする。
- ⑤服装は、上下ともテニスウェアとする。(ゼッケンなど必要ない。)