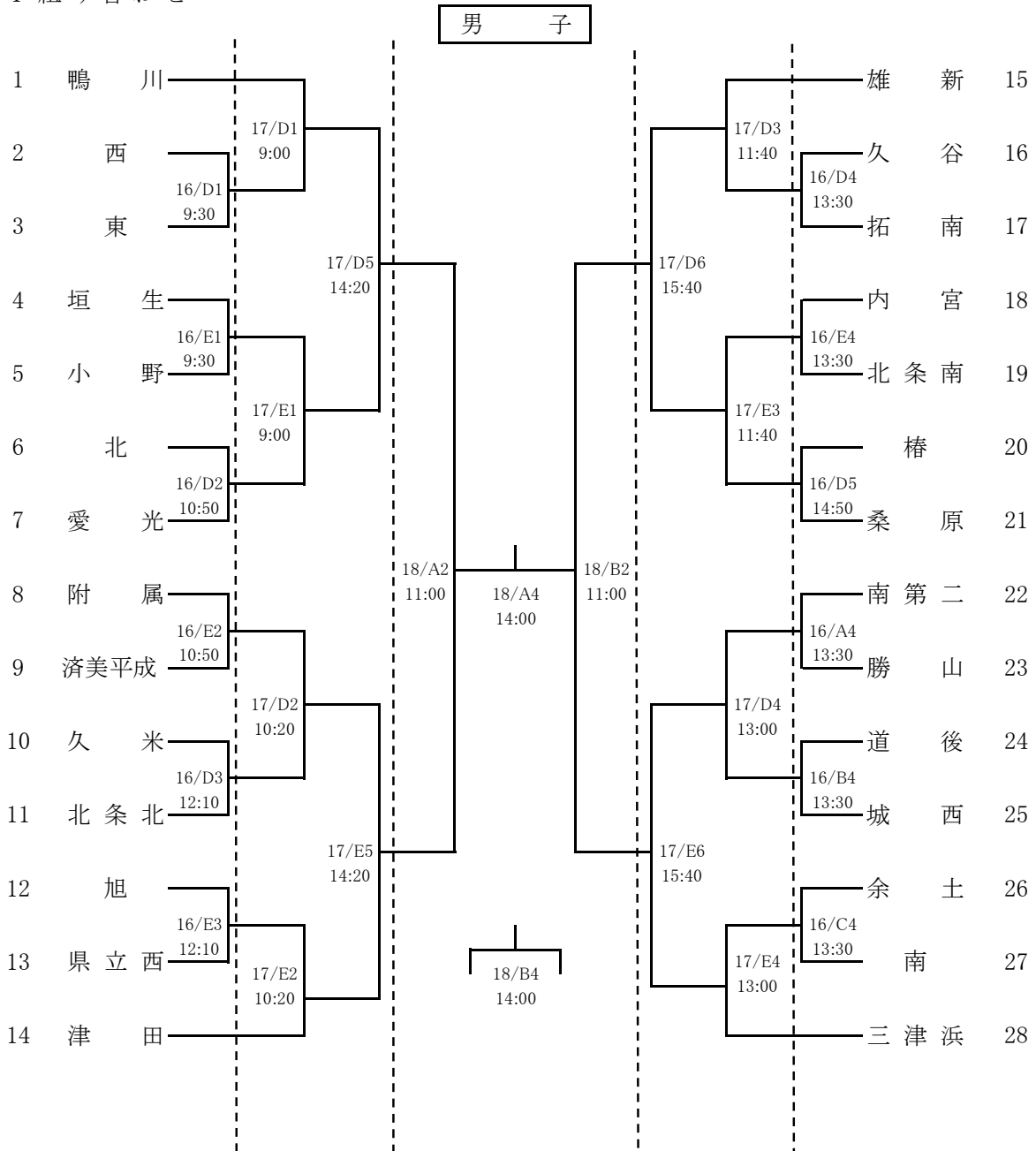


バスケットボール

責任者 吉田知之(城西中)

- 1 期 日 令和6年10月16日(水)・17日(木)・18日(金)
- 2 会 場 16日 松山市総合コミュニティセンター A・B・C (サブ)コート
北条スポーツセンター D・E コート
17日 松山市総合コミュニティセンター A・B コート
北条スポーツセンター D・E コート
18日 松山市総合コミュニティセンター A・B コート
- 3 試合開始時刻 16日 松山市総合コミュニティセンター 9:30 北条スポーツセンター 9:30
17日 松山市総合コミュニティセンター 9:00 北条スポーツセンター 9:00
18日 松山市総合コミュニティセンター 9:30

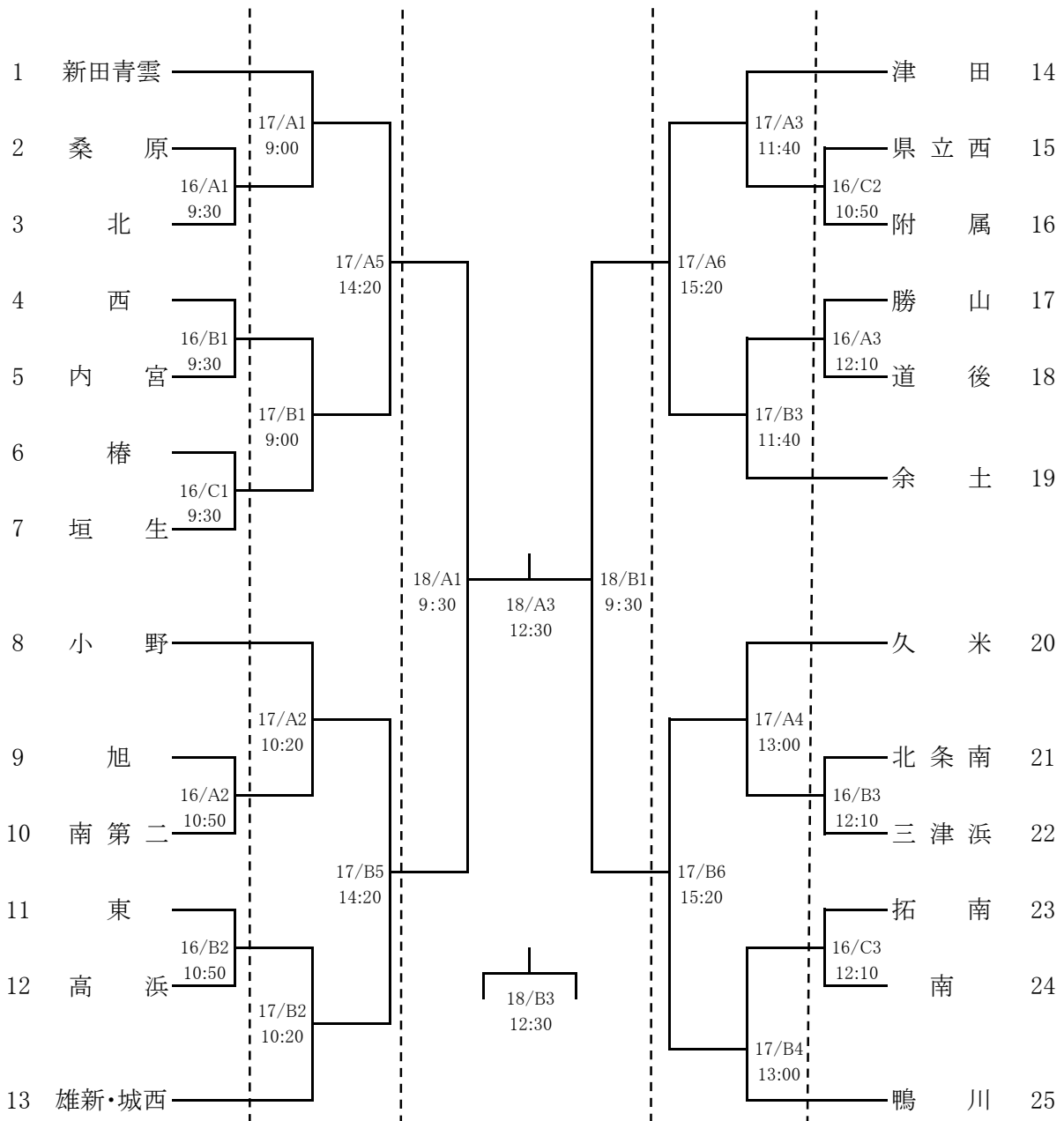
4 組み合わせ



※ オフィシャルは、16、17日の第1試合と18日以外は、負けチームが行う。

バスケットボール

女子

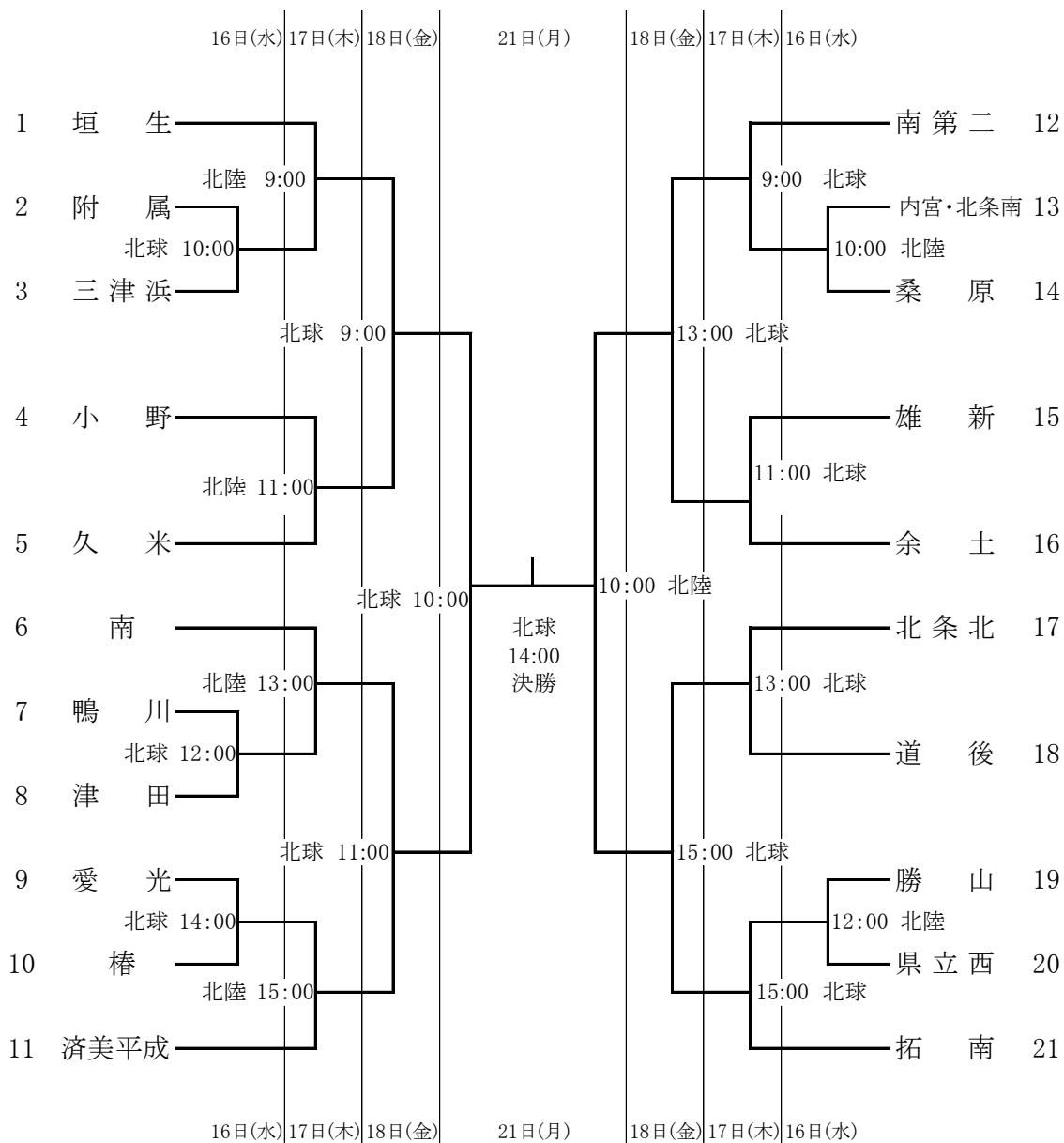


※ オフィシャルは、16、17日の第1試合と18日以外は、負けチームが行う。

サッカー

責任者 西尾 亮二 (県立松山西中)

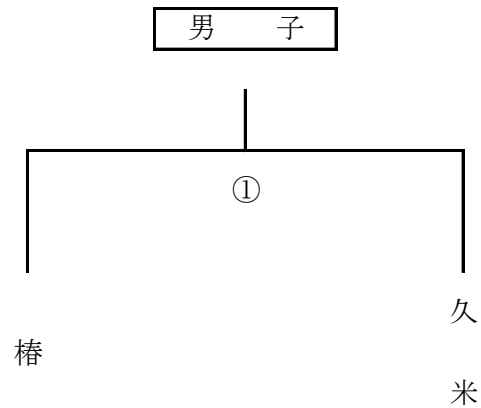
- 1 期 日 令和6年10月16日(水)～21日(月)
- 2 会 場 16日:北条スポーツセンター陸上競技場(北陸)・同球技場(北球)
 17日:北条スポーツセンター陸上競技場(北陸)・同球技場(北球)
 18日:北条スポーツセンター球技場(北球)
 21日:北条スポーツセンター陸上競技場(北陸)・同球技場(北球)
- 3 開 会 式 実施しない
- 4 監 督 会 議 16日 8:30 ~ ※全チーム監督参加のこと
- 5 組 み 合 わ せ



ハンドボール

責任者 堀内佐波(勝山中)

- 1 期 日 令和6年10月18日(金)
- 2 会 場 北条スポーツセンター体育館
- 3 開 会 式 なし(会場…8:30)
- 4 試合開始時刻 10:00
- 5 組み合わせ



6 試合時刻 ① 10:00 ~ 11:00

7 補助員 久米中ハンドボール部員
雄新中ハンドボール部員
勝山中ハンドボール部員

新 体 操

責任者 新体操協会

- 1 期 日 県新人で実施
- 2 会 場
- 3 日 程

〈団体競技の部〉

実施なし

〈個人競技の部〉

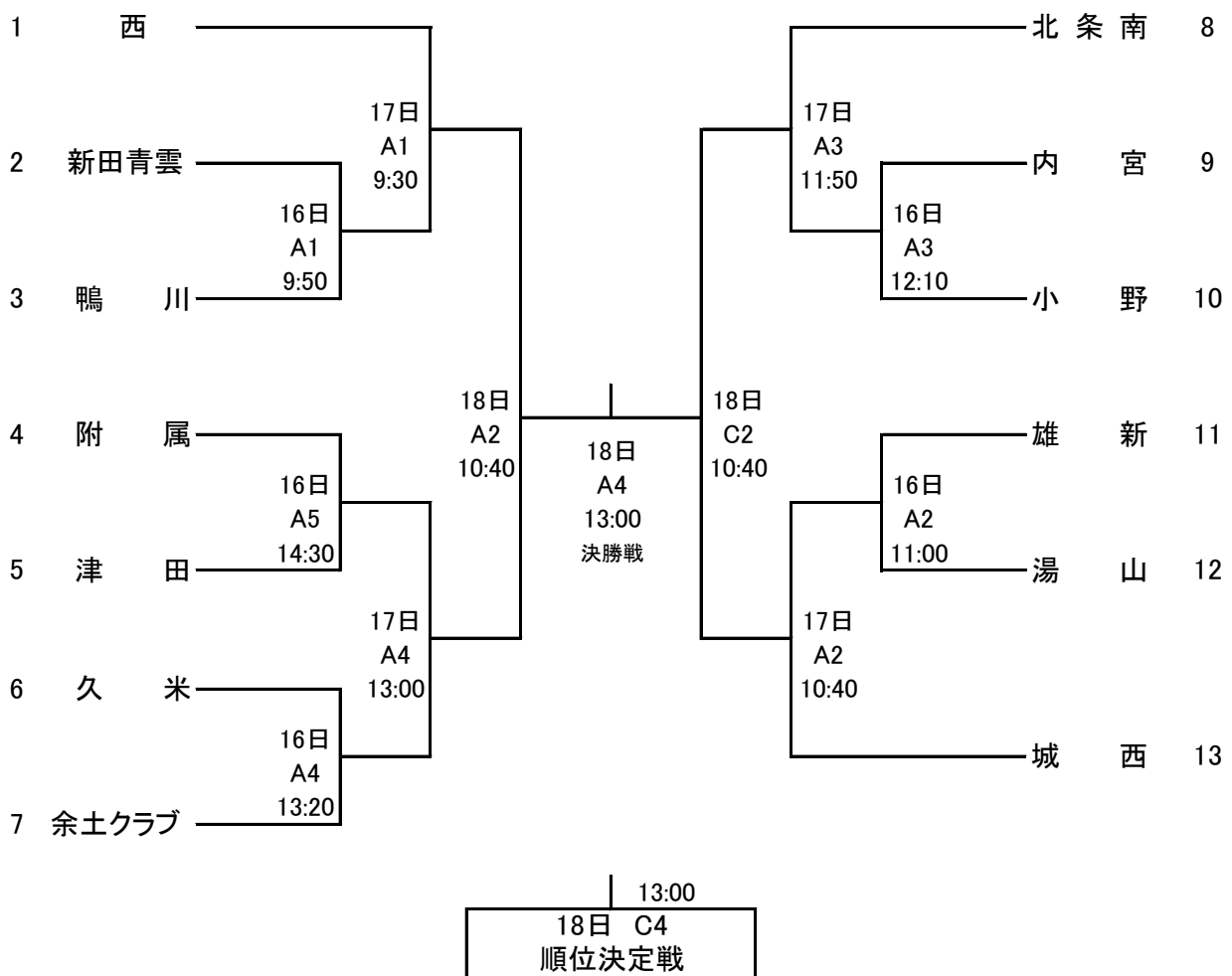
実施なし

バレーボール

責任者 富永大(北中)

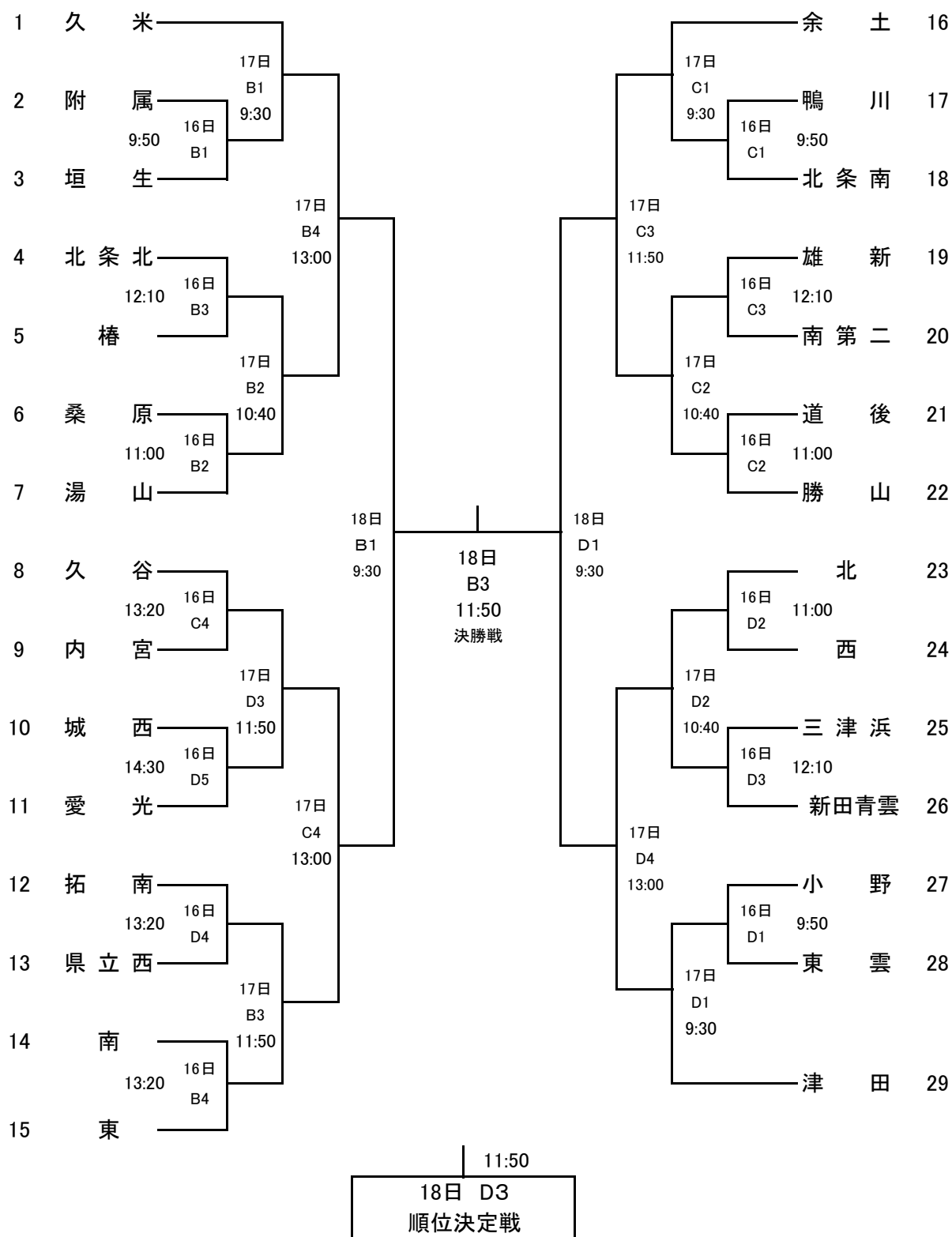
- 1 期 日 令和6年10月16日(水)・17日(木)・18日(金)
- 2 会 場 愛媛県武道館(男・女)
- 3 開 会 式 開催しない
- 4 試合開始時刻 16日(9:50) 17日・18日(9:30)
- 5 開 場 時 刻 16日(9:30) 17日・18日(8:30)
- 6 組 み 合 わ せ

男 子



バレーボール

女子



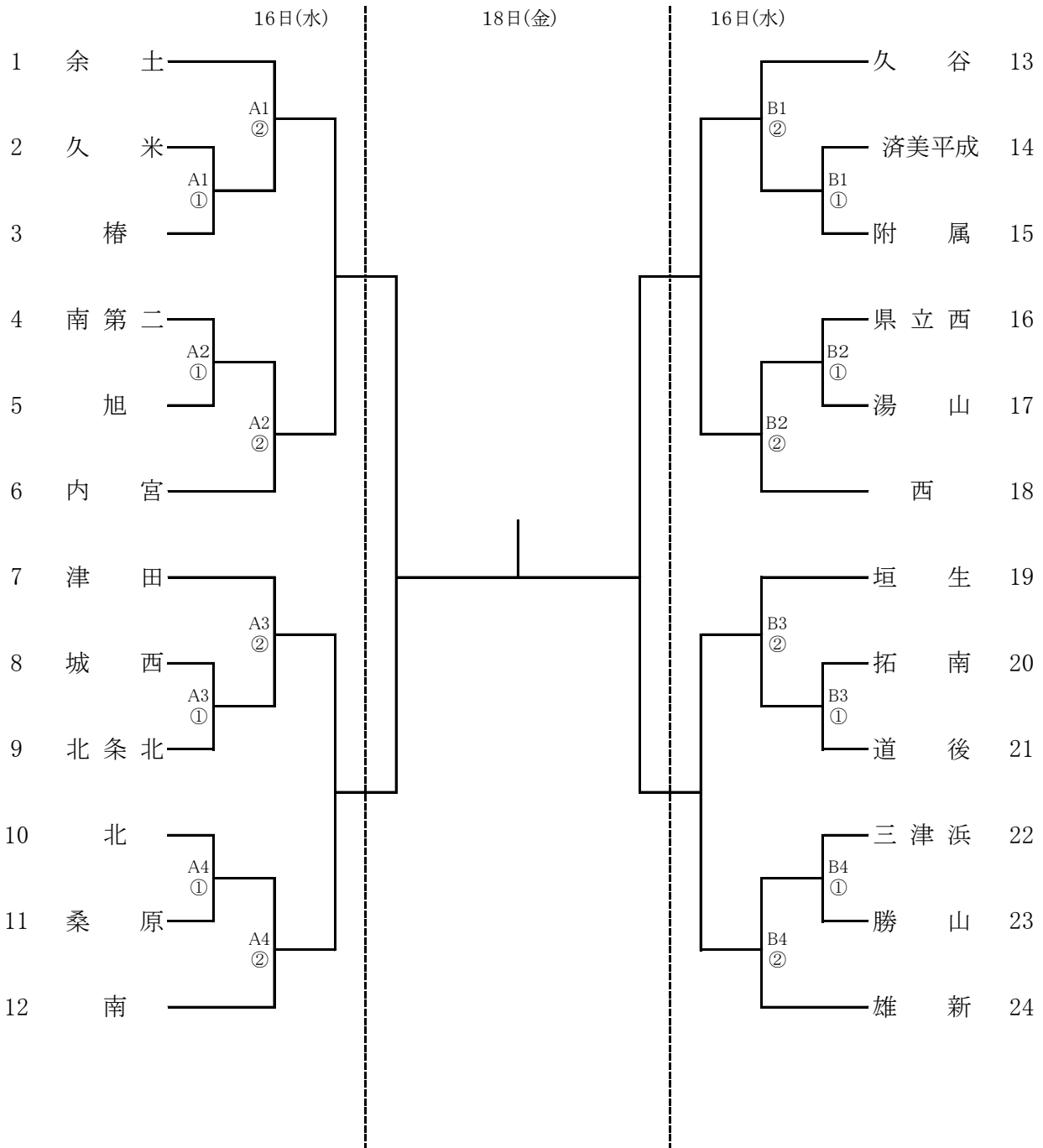
ソフトテニス

責任者 衛藤章央(道後中)

- 1 期 日 令和6年10月16日(水)・17日(木)・18日(金)
- 2 会 場 松山中央公園テニスコート
- 3 試合開始時刻 16日 (団体戦) 9:30 ~
17日 (個人戦) 9:30 ~
18日 (団体戦・個人戦) 9:15 ~

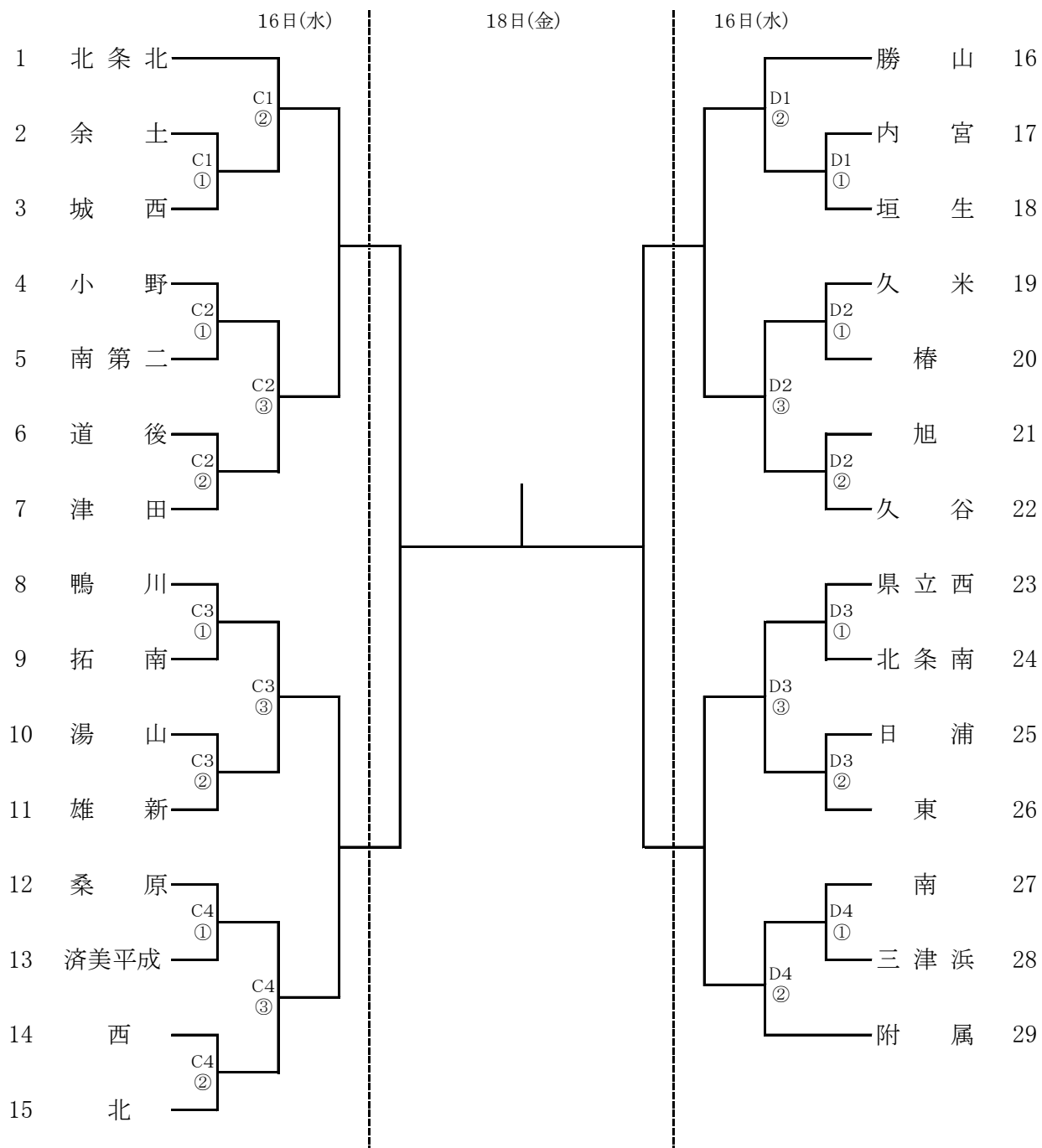
4 組み合わせ

男子



ソフトテニス

女子



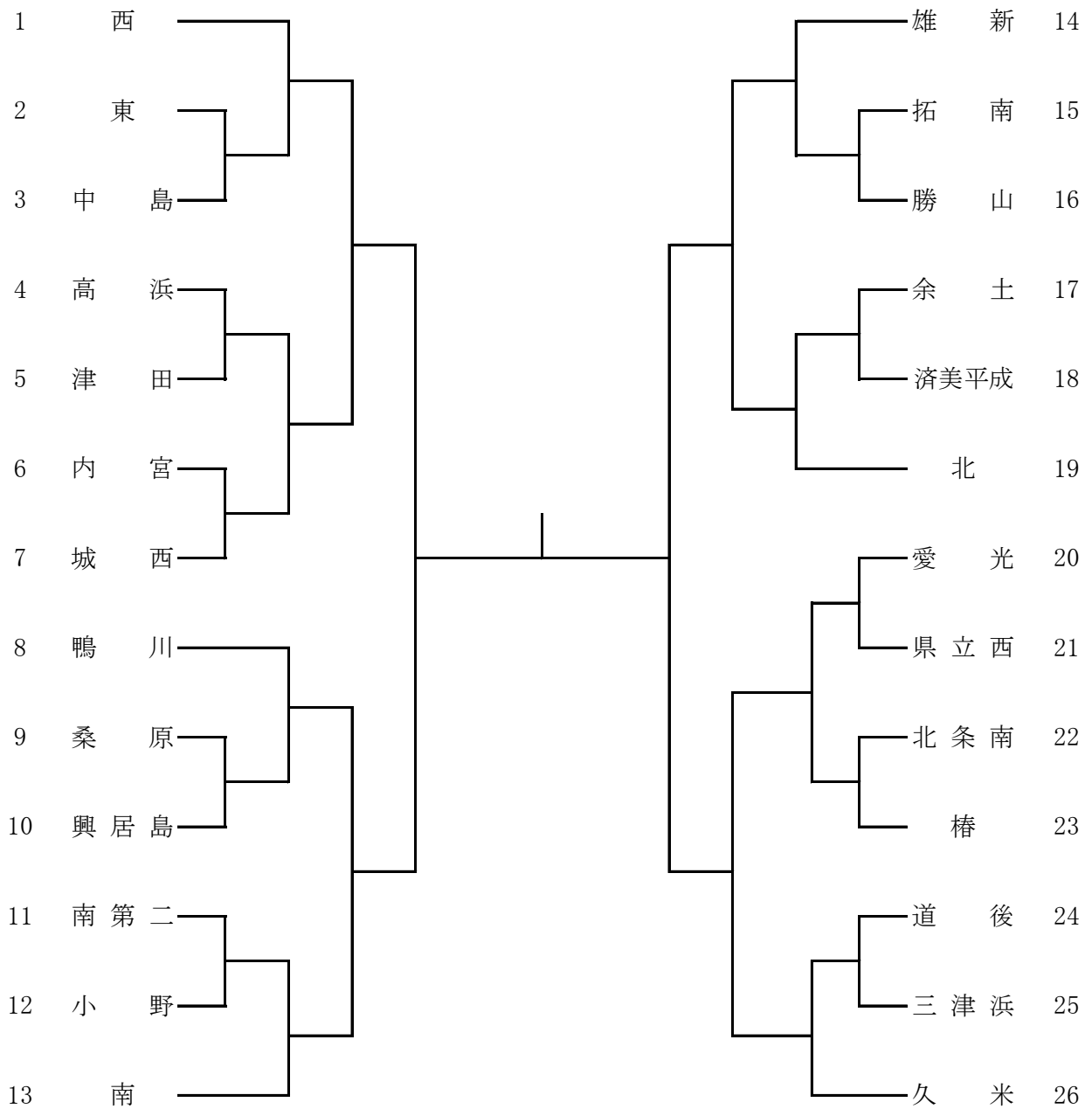
卓 球

責任者 井上 律 (興居島中)

- 1 期 日 令和6年10月16日(水)・17日(木)
- 2 会 場 愛媛県総合運動公園体育館
- 3 開 場 時 刻 8:30(両日)
- 3 開 始 式 9:40(両日)
- 4 試合開始時刻 10:00(両日)

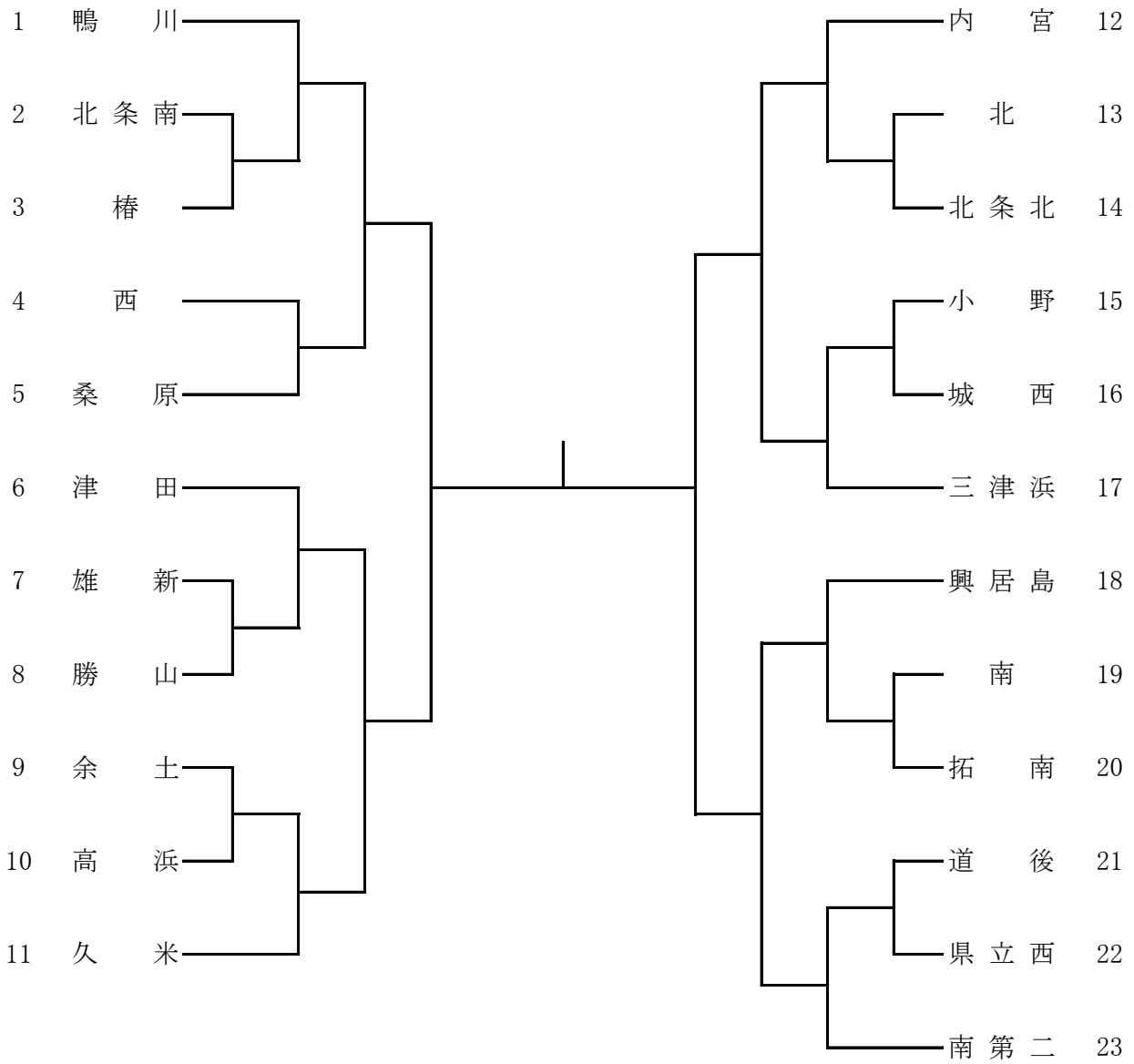
5 組み合わせ

男 子



卓 球

女 子



バドミントン

責任者 菊池 蔵人(椿中)

- 1 期 日 令和6年10月22日(火)
- 2 会 場 松山市総合コミュニティセンター体育館 ※ 8:00開場
- 3 監督会議 8:30~
- 4 開会行事 9:00~
- 5 試合開始 開会行事終了5分以内
- 6 組 合 せ

男 子

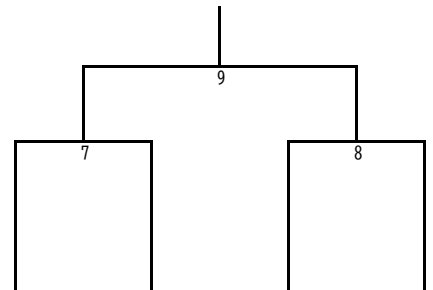
	久 谷	道 後	東	津 田	勝敗	順位
久 谷		1	3	6		
道 後			5	4		
東				2		
津 田						

女 子

(予選リーグ戦)

Aリーグ	南	鴨 川	津 田	勝敗	順位
南		1	5		
鴨 川			3		
津 田					

(決勝トーナメント)



Bリーグ	東	久 谷	道 後	勝敗	順位
東		2	6		
久 谷			4		
道 後					

中 (A一位)
中 (B二位)
中 (A二位)
中 (B一位)

柔 道

責任者 大塚 薫 (北中)

1 期 日

10月16日(水)	団体戦計量	8 : 30 ~ 9 : 15	* 団体計量優先、個人計量可
	監督会議	9 : 15 ~	
	審判会議	9 : 30 ~	
	諸注意	9 : 45 ~	
	試合開始時刻	10 : 10 ~	
	終了時刻	16 : 00	
10月17日(木)	個人戦計量	8 : 30 ~ 9 : 15	
	監督会議	9 : 15 ~	
	審判会議	9 : 30 ~	
	諸注意	9 : 45 ~	
	試合開始時刻	10 : 10 ~	
	終了時刻	16 : 00	

2 会 場 愛媛県武道館柔道場

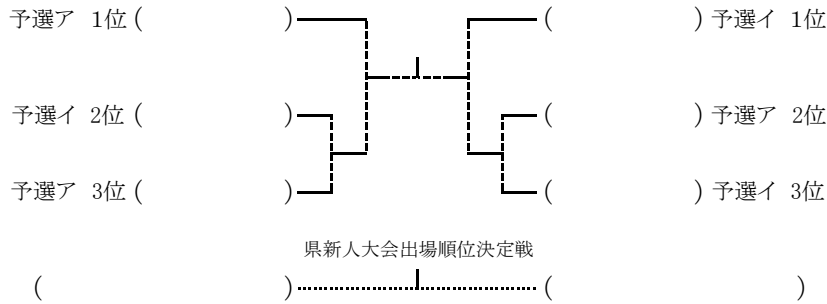
3 組み合わせ

男 子

予選 ア	桑原	県立西	勝山	北	西	勝 負 分	順位
1 桑原							
2 県立西							
3 勝山							
4 北							
5 西							

予選 イ	余土	桑原ク	棟田武道館	三津浜	久米	勝 負 分	順位
6 余土							
7 桑原ク							
8 棟田武道館							
9 三津浜							
10 久米							

決勝トーナメント

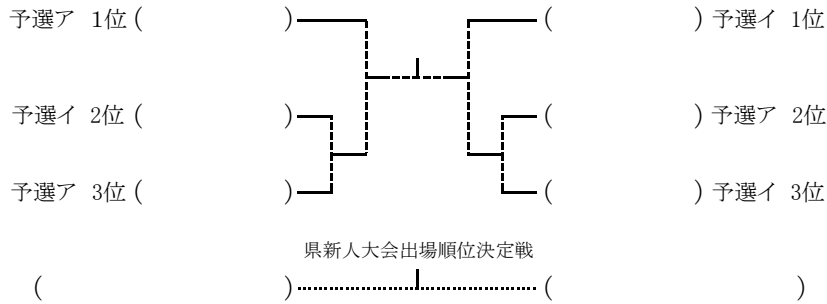


女 子

予選 ア	余土	三津浜	県立西	棟田武道館	勝 負 分	順位
1 余土						
2 三津浜						
3 県立西						
4 棟田武道館						

予選 イ	桑原ク	久米	東	雄新	勝 負 分	順位
5 桑原ク						
6 久米						
7 東						
8 雄新						

決勝トーナメント



剣道

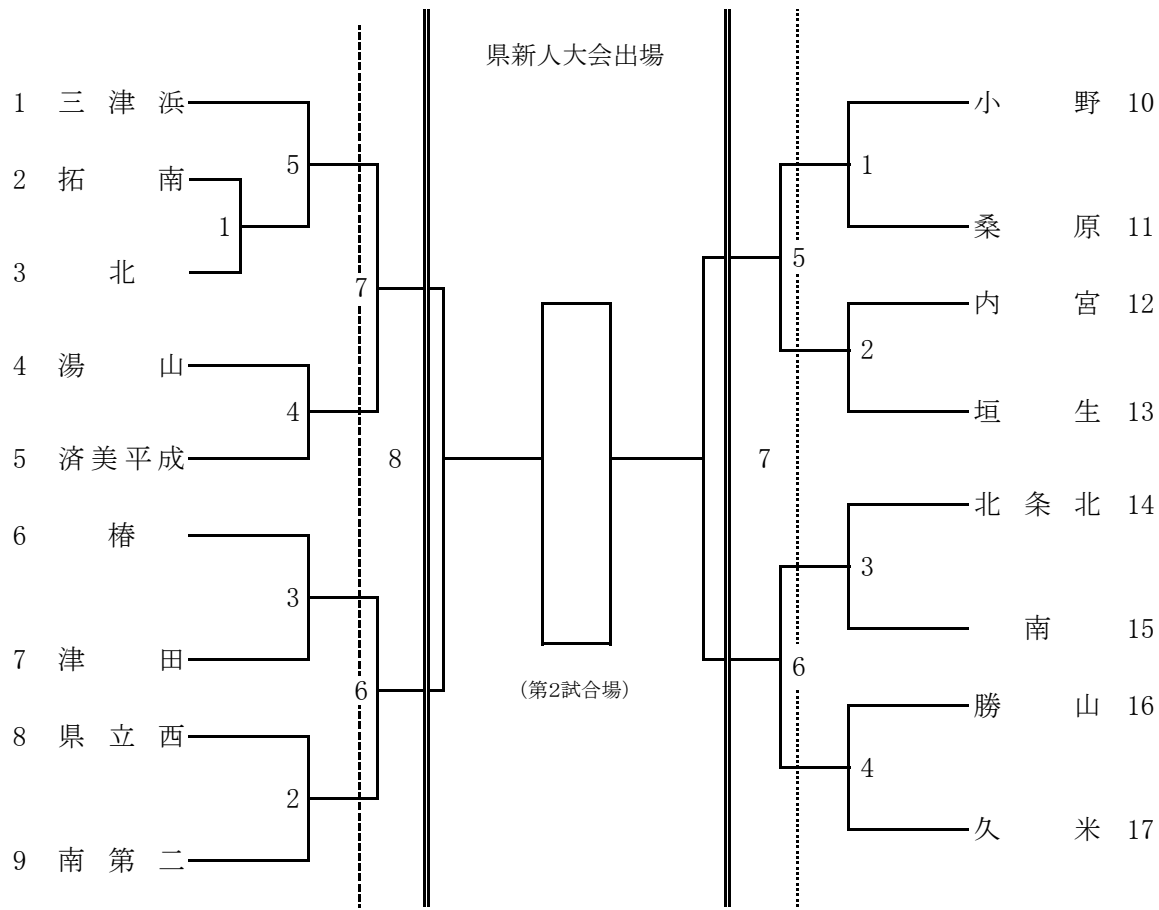
責任者 小笠原直輝 (東雲中)

- 1 期 日 令和6年10月16日(水)
- 2 会 場 愛媛県武道館剣道場
- 3 開 会 式 実施しない
- 4 試合開始時刻 9:50～
- 5 組み合わせ

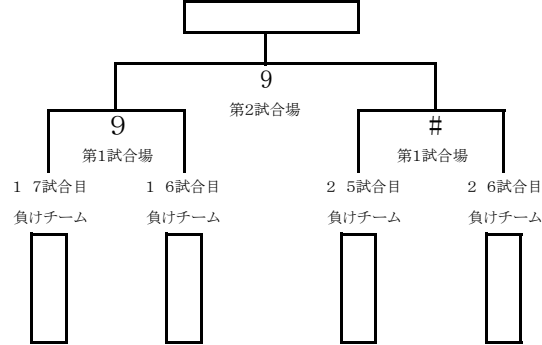
男子

[第1試合場]

[第2試合場]



県新人出場決定戦

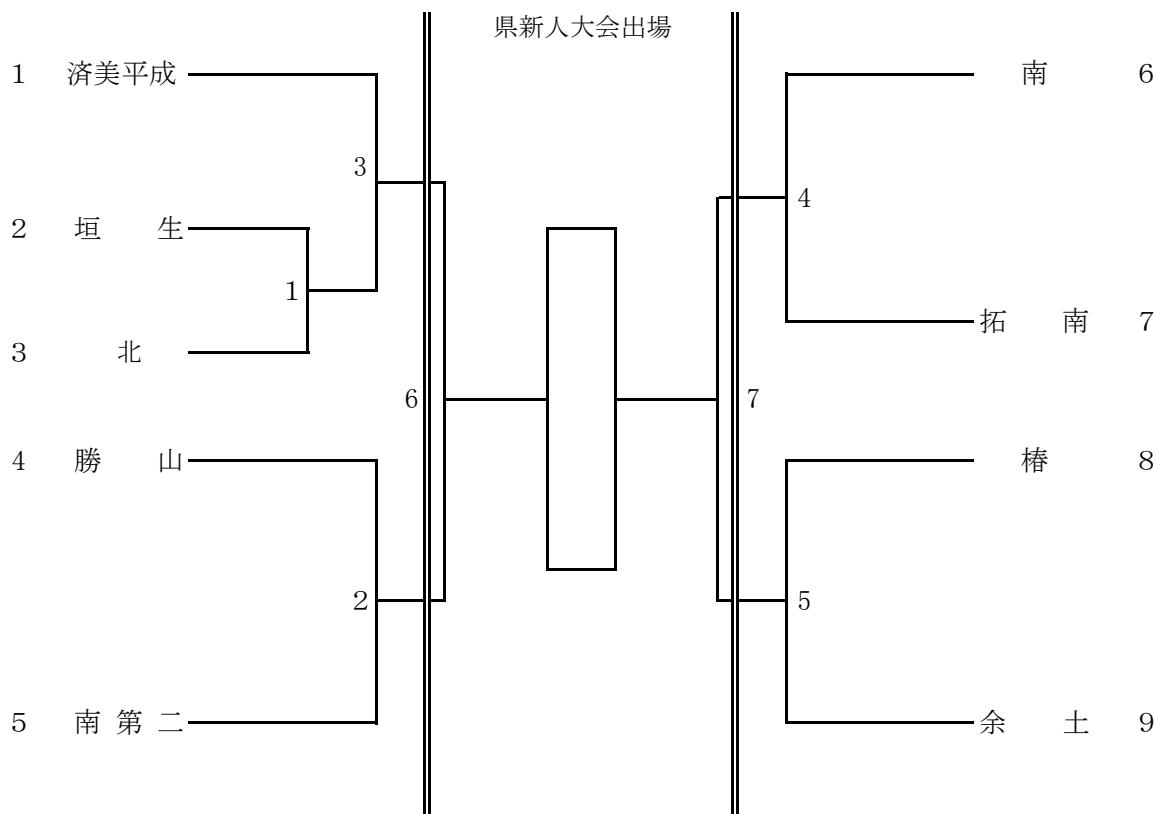


※ オーダー表を持参する。(4人の場合は次鋒抜き、3人の場合は次鋒・副将抜き)

【オーダー表】

21cm	学校名	先鋒	次鋒	中堅	副将	大将
	13cm	13cm	13cm	13cm	13cm	13cm

[第3試合場]
県新人大会出場



- ※ 試合は団体、個人の順で行う。
- ※ 垂れに団体名『～中、～剣』(横)、姓(縦)が記入してある黒または紺色の布地の名札を着用する。
- ※ 団体名以外の名称が着いている剣道着や袴の着用は禁止する。
- ※ サポーター、テーピング、足袋等を使用する場合は、自分の試合が始まるまでに、各試合場の審判: 任に各自口頭で申し出ること。(サポーターは他競技の物、皮やゴム及び滑り止めを底に張ったもの等の使用は禁止)
- ※ 竹刀の弦の色は白、黄、紫のいずれかとする。
- ※ 柄革は滑り止めや模様等のない無地のもので、白色とする。
- ※ 鏢は直径9cm以内、色は皮色(白色可)のものとする。
- ※ 面乳皮は大きさ、色、模様も含めて華美にならないように配慮し、色は黒色または紺色とする。
- ※ 面紐の長さは結び目より40cm程度とする。長いものは必ず切り揃えておくこと。
- ※ 各校紅白の目印を持参する。
- ※ 試合及び練習において、顔に直接着ける「マスク」か、面金内側に装着する「シールド」どちらかの着用を必須とする。
- ※ オーダー表を持参する。(4人の場合は次鋒抜き、3人の場合は次鋒・副将抜き)

相 撲

責任者 矢野 雅己（桑原中）

- 1 期 日 令和6年10月22日(火)
- 2 会 場 愛媛県総合運動公園相撲場
- 3 試合開始時刻 10:15(諸注意10:00)
- 4 組み合わせ

【無差別の部】

	A 桑原	B 西	勝数	勝ち点	順位
A 桑原					
B 西					

試合順（左が東）総当たりのリーグ戦

- ① A 桑原 - B 西

【順位決定の方法】

- 1 勝数の多いものを上位とする。
- 2 勝数が同数の場合は、得点の多い方を上位とする。
- 3 勝数・得点ともに同数の場合は、直接対決の勝敗によって順位を決定する。
- 4 1～3で優劣が決しない場合は、再度該当校による順位決定戦を行う。

【表彰】

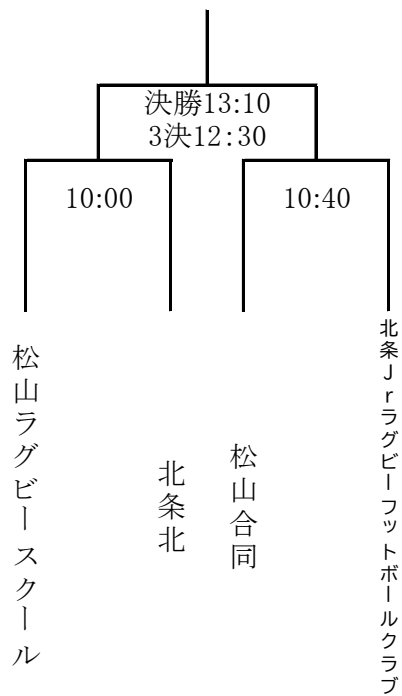
1位を優勝、2位を準優勝とする。

ラグビーフットボール

責任者 杉崎裕治 (愛光中)

- 1 期 日 令和6年10月22日(火)
- 2 会 場 北条スポーツセンター球技場
- 3 開 会 式 なし
- 4 出 場 校 ①松山合同(愛光・城西・東)
②北条北
③松山ラグビースクール
④北条Jrラグビーフットボールクラブ
- 5 試合開始予定時刻 (トーナメント戦)

開会式 9:30～



閉会式 (表彰のみ) 14:00

レスリング

責任者 稲垣篤史

- 1 期 日 令和6年10月16日(水)
2 会 場 松山市立久米中学校武道場

団体戦は申込なしのため、試合は実施せず。

個人戦は、公式戦は実施せず。

テ ニ ス

責任者 八 塚 光 (愛光中)

- 1 期 日 令和6年10月16日(水) 団体戦・個人戦(ダブルス)
 令和6年10月17日(木) 個人戦(シングルス)
- 2 会 場 愛媛県総合運動公園テニス場
- 3 集 合・受 付 10月16日(水) 8:20 団体戦
 12:00 個人戦(ダブルス)
 10月17日(木) 8:20 個人戦(シングルス)
- 4 監 督 会 議 8:25 [個人戦(ダブルス)については、12:00以降受付完了後]
- 5 試合開始時刻 10月16日(水) 8:50
 10月17日(木) 8:50
- 6 組 み 合 わ せ

男 子

	1 愛 光	2 愛媛トレセン	3 kids1TS	4 新田青雲
1 愛 光	⑤	③	①	
2 愛媛トレセン	⑤	②	④	
3 kids1TS	③	②	⑥	
4 新田青雲	①	④	⑥	

女 子

	1 県立西	2 トレセン北条	3 愛媛トレセン	4 愛 光
1 県立西	⑤	③	①	
2 トレセン北条	⑤	②	④	
3 愛媛トレセン	③	②	⑥	
4 愛 光	①	④	⑥	

ソフトボール

責任者 村上 尚規 (西中)

- 1 期 日 令和6年10月16日(水)・17日(木) 予備日18日(金)
- 2 会 場 女子 10月16日(水)・17日(木) 松山市別府第一市民運動広場
男子 試合なし
- 3 開 会 式 なし
- 4 試合開始時刻 9:30～
- 5 組み合わせ

女 子

10月16日(水) 予選リーグ

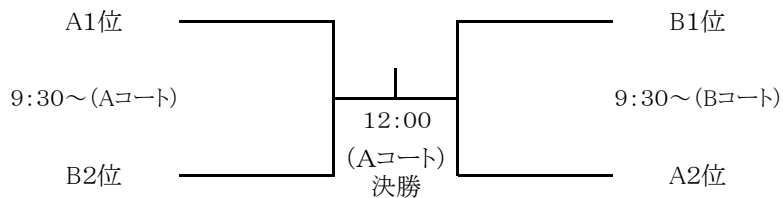
Aリーグ	久米	西	愛媛ASTRAIA	順位
① 久米				
② 西				
③ 愛媛 ASTRAIA				

Bリーグ	余土	勝山	愛媛SBC	順位
④ 余土				
⑤ 勝山				
⑥ 愛媛 SBC				

	Aリーグ			
	一塁側		三塁側	
第1試合	9:30～	① 久米	対	② 西
第2試合	11:30～	② 西	対	③ 愛媛ASTRAIA
第3試合	13:30～	③ 愛媛ASTRAIA	対	① 久米

	Bリーグ			
	一塁側		三塁側	
	④ 余土	対	⑤ 勝山	
	⑤ 勝山	対	⑥ 愛媛SBC	
	⑥ 愛媛SBC	対	④ 余土	

10月17日(木) 決勝トーナメント



(1位校・左側が1塁側)