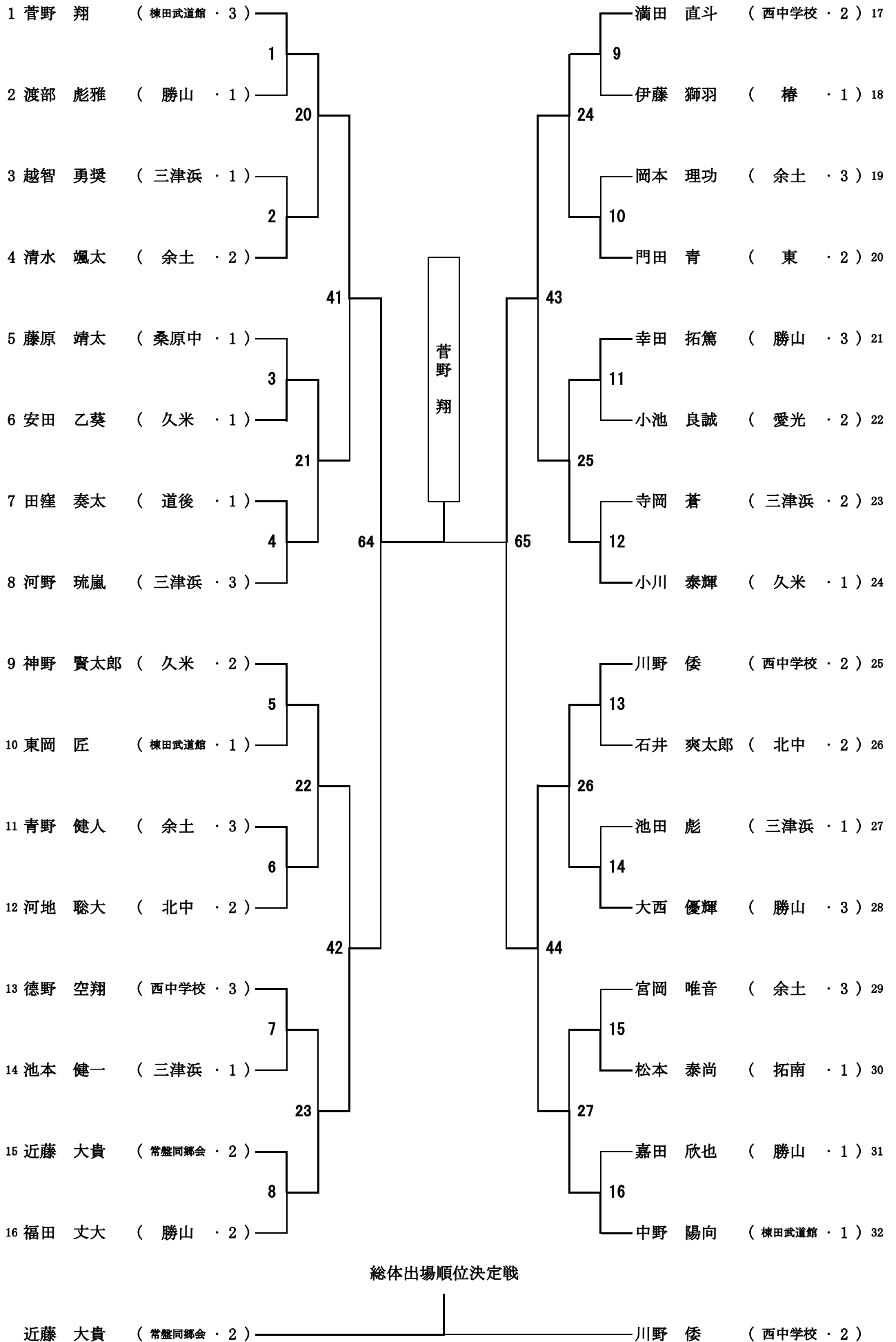


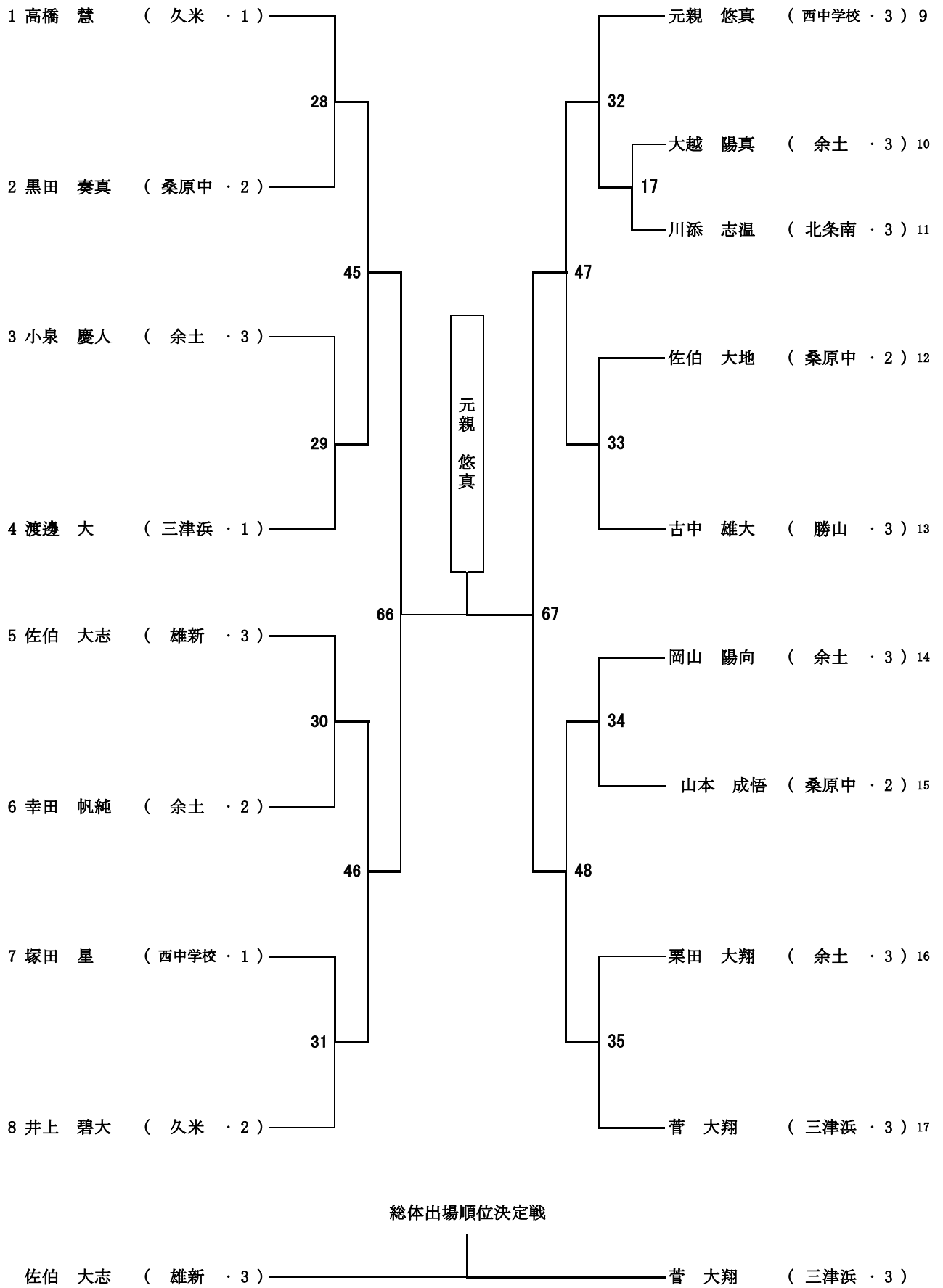
男子50kg級

第1試合場

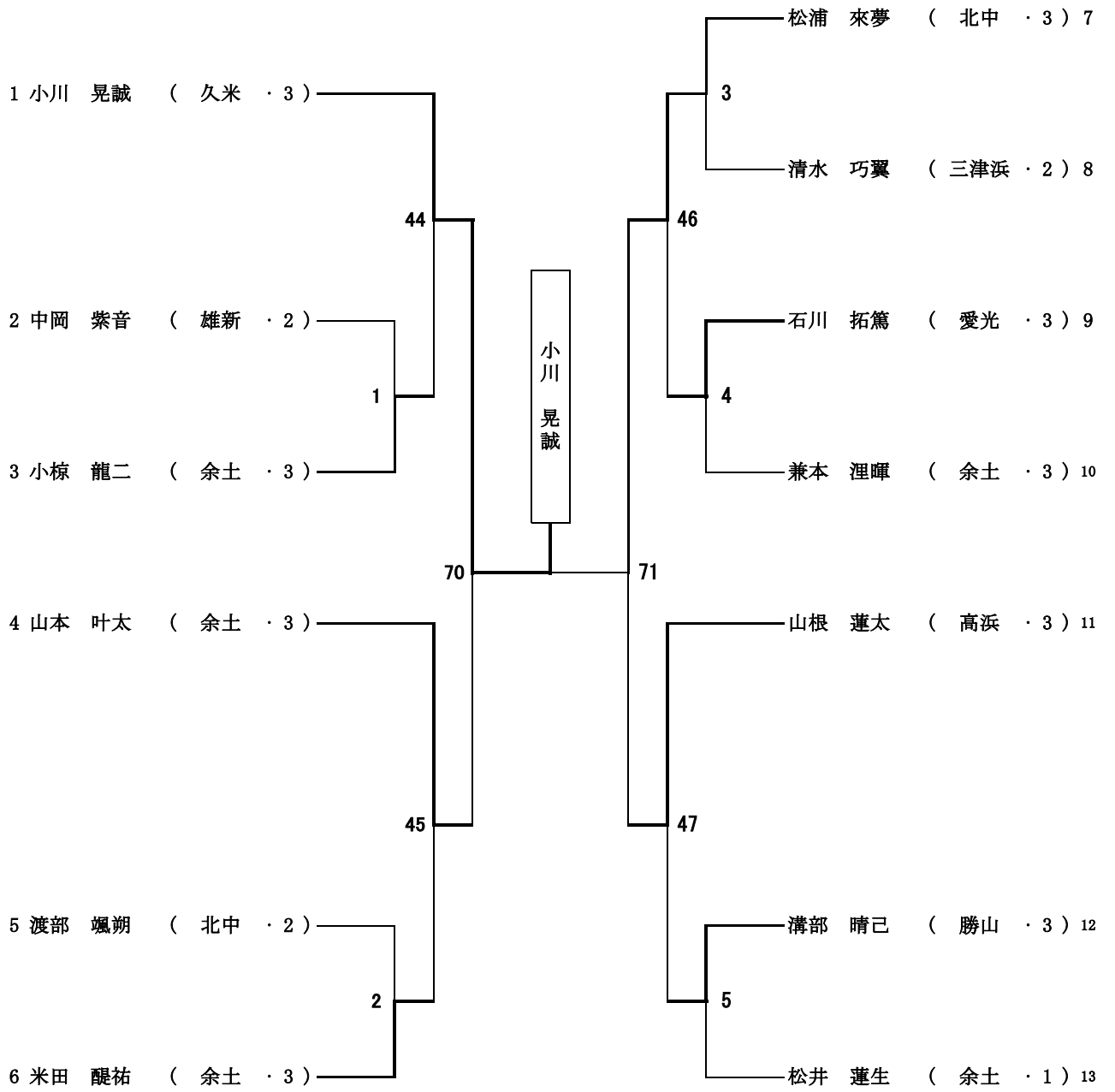


男子55kg級

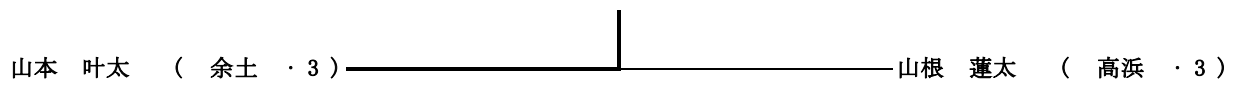
第1試合場



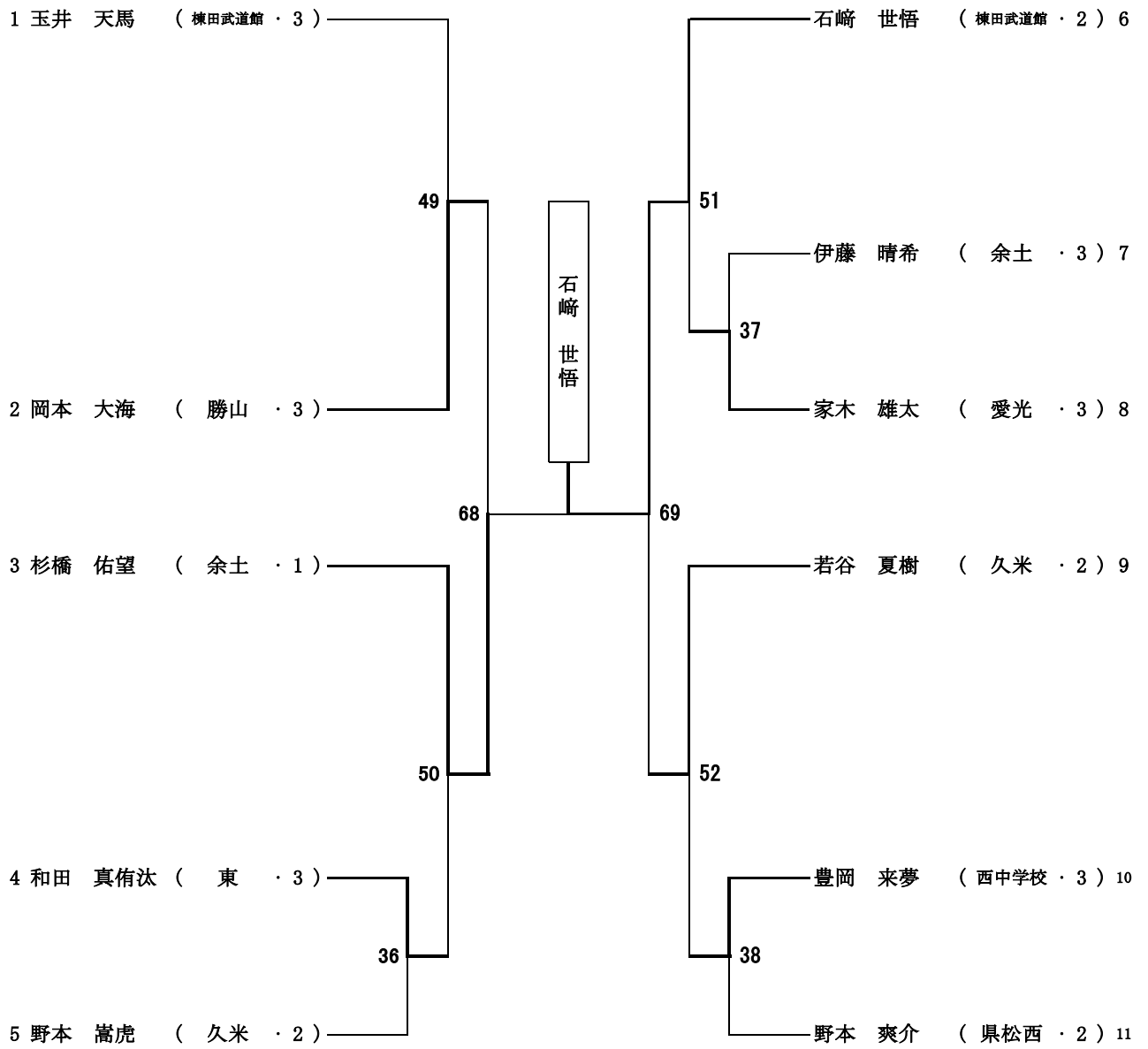
男子60kg級 第1試合場



総体出場順位決定戦



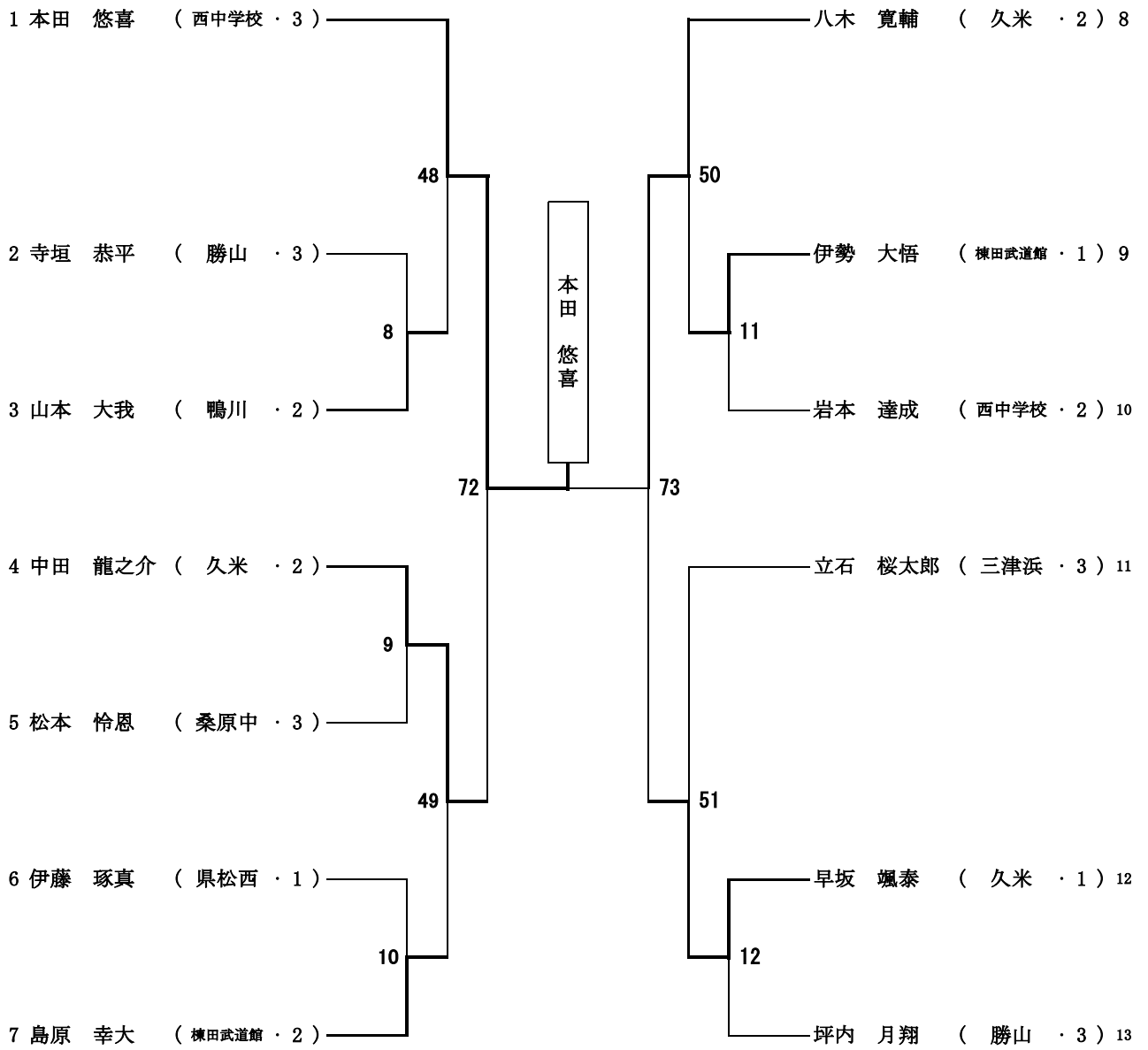
男子66kg級 第2試合場



総体出場順位決定戦



男子73kg級 第2試合場

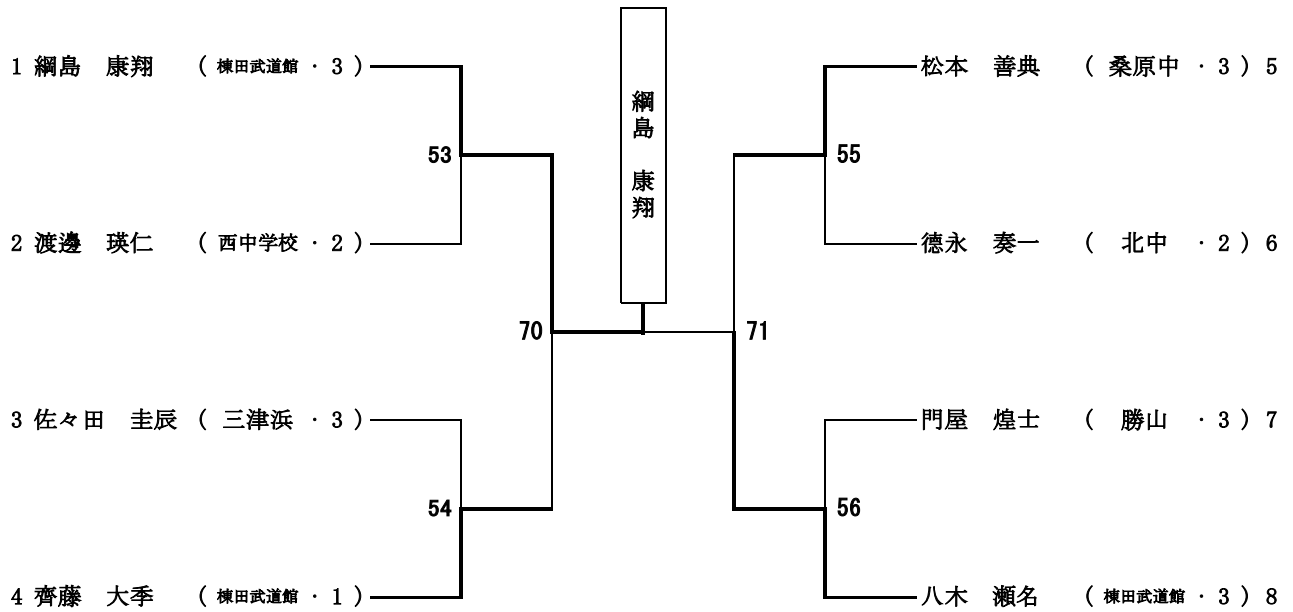


総体出場順位決定戦

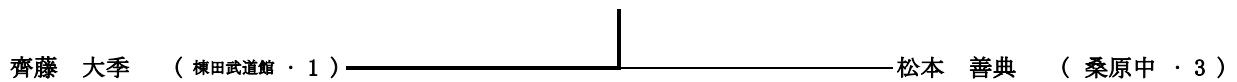
中田 龍之介 (久米・2) ————— 早坂 颯泰 (久米・1)

男子81kg級

第1試合場

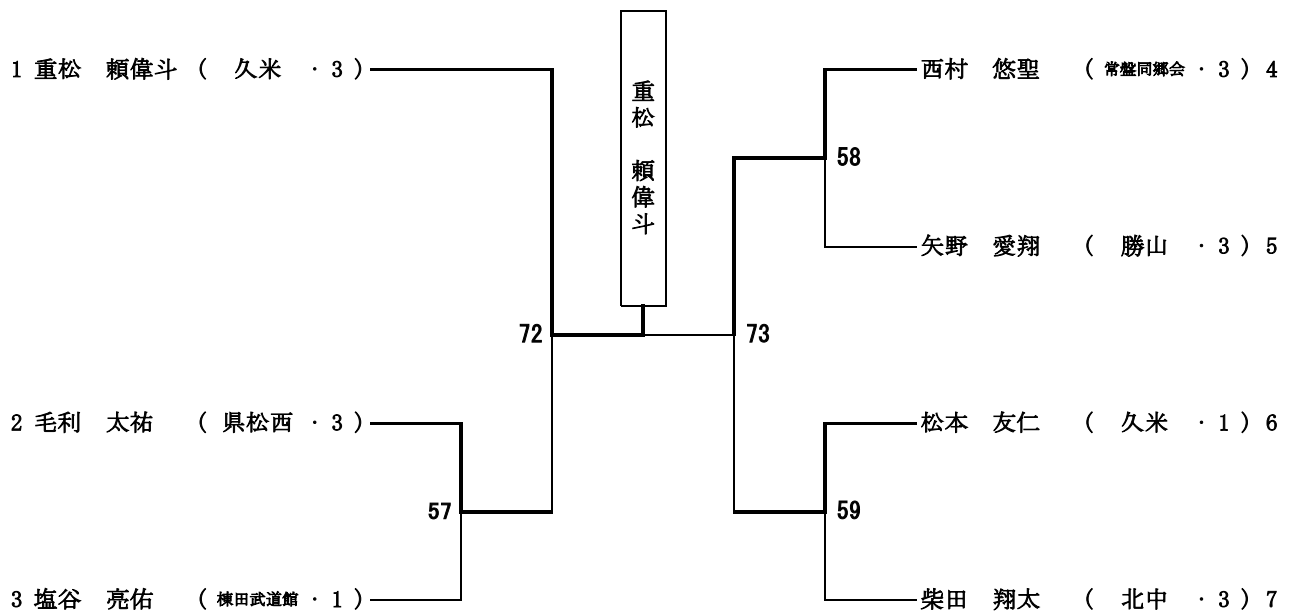


総体出場順位決定戦

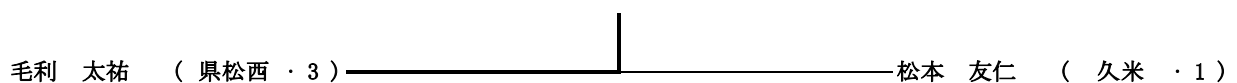


男子90kg級

第2試合場



総体出場順位決定戦



男子90kg超級

第2試合場

	徳丸 空	伊勢 元春	上田 蓮斗	嘉田 勘助	大曾 憐	勝ち数	勝ち点	負け数	負け点	順位
1	徳丸 空 (西中学校・3)	△	△		○	1		2		3
2	伊勢 元春 (棟田武道館・3)	○	△		○	2		1		2
3	上田 蓮斗 (北中・3)	○	○		○	3		0		1
4	嘉田 勘助 (勝山・3)									
5	大曾 憐 (三津浜・3)	△	△	△		0		3		4

女子40kg級

第2試合場

	井上 小々夏	伊藤 星夢	大野 優芽	西原 うてな	勝ち数	勝ち点	負け数	負け点	順位
1	井上 小々夏 (西中学校・3)	○	○	○	3		0		1
2	伊藤 星夢 (椿・2)	△	△	△	0		3		4
3	大野 優芽 (雄新・2)	△	○	△	1		2		3
4	西原 うてな (北中・3)	△	○	○	2		1		2

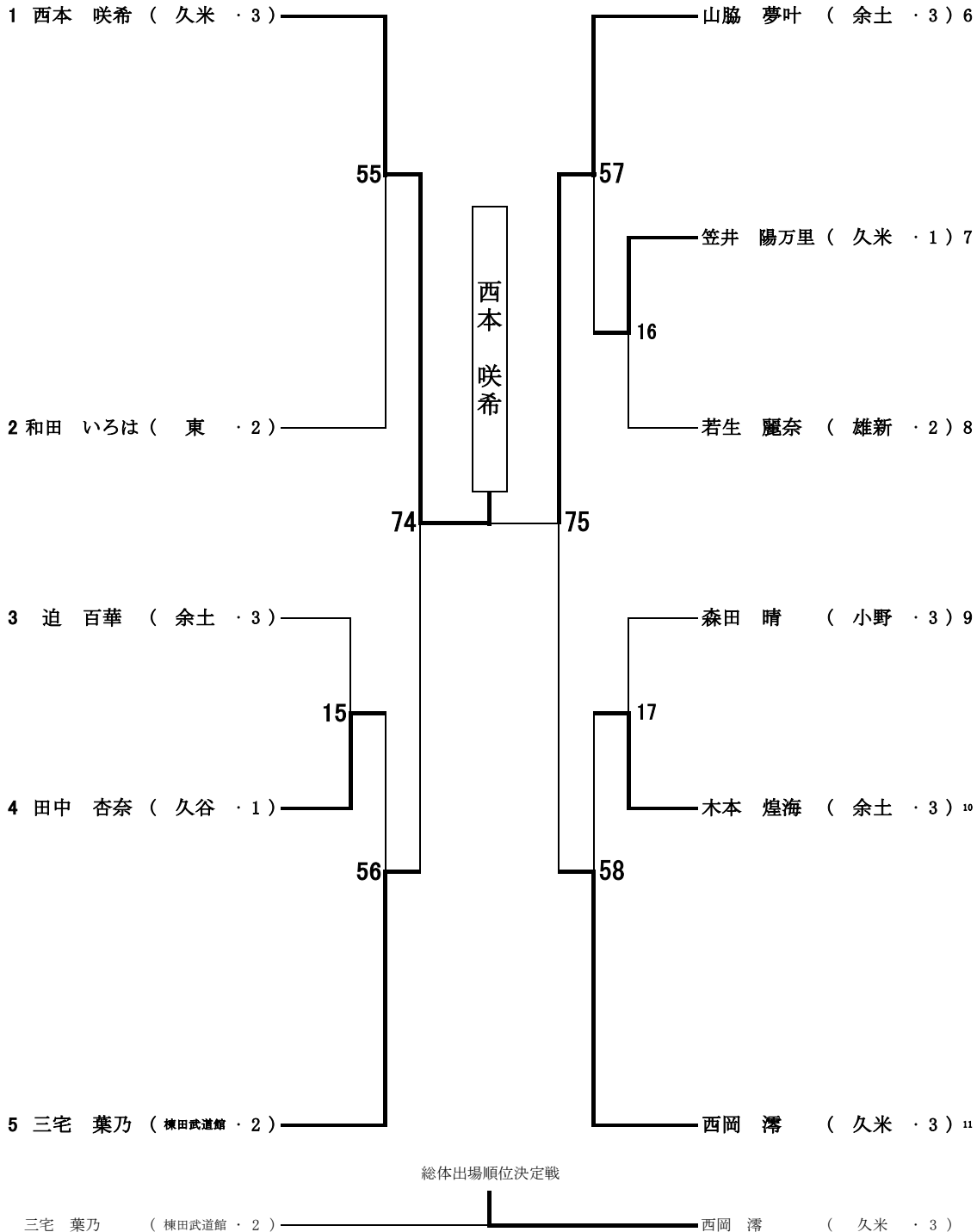
女子44kg級

第2試合場

	三谷 優奈	正岡 あずみ	谷川 煌	勝ち数	勝ち点	負け数	負け点	順位
1	三谷 優奈 (雄新・2)	○	△	1		1		2
2	正岡 あずみ (三津浜・2)	△	△	0		2		3
3	谷川 煌 (棟田武道館・1)	○	○	2		0		1

女子48kg級

第2試合場



女子52kg級 Aリーグ

第2試合場

	岡崎 愛乃	好竹 ひなた	丸山 萌々子	濱田 董	正岡 咲良	勝ち数	勝ち点	負け数	負け点	順位
1	岡崎 愛乃 (桑原中 ・ 3)	○	○	○	○	4		0		1
2	好竹 ひなた (三津浜 ・ 2)	△	△	○	△	1		3		4
3	丸山 萌々子 (雄新 ・ 1)	△	○	○	○	3		1		2
4	濱田 董 (県松西 ・ 2)	△	△	△	△	0		4		5
5	正岡 咲良 (東 ・ 3)	△	○	△	○	2		2		3

女子52kg級 Bリーグ

第2試合場

	神志那 美穂	西岡 里音	森本 ぼたん	木多 恵瑞	藤原 愛音	勝ち数	勝ち点	負け数	負け点	順位
6	神志那 美穂 (久米 ・ 3)	○	○	○	○	4		0		1
7	西岡 里音 (北中 ・ 3)	△	○	○	△	2		2		3
8	森本 ぼたん (雄新 ・ 2)	△	△	○	△	1		3		4
9	木多 恵瑞 (県松西 ・ 3)	△	△	△	△	0		4		5
10	藤原 愛音 (桑原中 ・ 2)	△	○	○	○	3		1		2

決勝戦

岡崎 愛乃 (桑原中 ・ 3) ————— 神志那 美穂 (久米 ・ 3)

総体出場順位決定戦

丸山 萌々子 (雄新 ・ 1) ————— 藤原 愛音 (桑原中 ・ 2)

女子57kg級

第2試合場

	藤原 優里	合田 佑衣	戒能 明佳	勝ち数	勝ち点	負け数	負け点	順位
1	藤原 優里 (桑原中 ・ 3)	○	○	2		0		1
2	合田 佑衣 (久米 ・ 1)	△	○	1		1		2
3	戒能 明佳 (県松西 ・ 3)	△	△	0		2		3

女子63kg級 Aリーグ

第2試合場

	高市 采実	橋本 阿美	深沼 梨緒	安部 七珠奈	勝ち数	勝ち点	負け数	負け点	順位
1	高市 采実 (余土 ・ 3)	○	○	○	2		0		1
2	橋本 阿美 (東 ・ 2)	△	○	○	1		1		2
3	深沼 梨緒 (三津浜 ・ 1)								
4	安部 七珠奈 (余土 ・ 3)	△	△		0		2		3

女子63kg級 Bリーグ

第2試合場

	吉田 さつき	土居 空良	大平 華里奈	北野 葵惟	勝ち数	勝ち点	負け数	負け点	順位
5	吉田 さつき (久米 ・ 1)	○	○	○	3		0		1
6	土居 空良 (余土 ・ 2)	△	△	△	0		3		4
7	大平 華里奈 (北条南 ・ 2)	△	○	○	2		1		2
8	北野 葵惟 (余土 ・ 2)	△	○	△	1		2		3

決勝戦

高市 采実 (余土 ・ 3) ————— 吉田 さつき (久米 ・ 1)

総体出場順位決定戦

橋本 阿美 (東 ・ 2) ————— 大平 華里奈 (北条南 ・ 2)

女子70kg級

小田 楓彩 (余土 ・ 3)

1位確定

女子70kg超級

出場者なし